

MINISTÉRIO DA SAÚDE – FUNDAÇÃO NACIONAL DE SAÚDE

PERDIGÃO/SEDE - MG

SISTEMA DE ESGOTAMENTO SANITÁRIO

**PARTE III: Projeto Básico
VOLUME II: Desenhos**

SETEMBRO/2019

	RELATÓRIO TÉCNICO PRELIMINAR		ARQUIVO: 738ES_P03V2_RT_00_A001MD_SES_SES01_SAN18_EA							
	CONTRATANTE: FUNASA – FUNDAÇÃO NACIONAL DE SAÚDE						CONTRATO: 008/2012			
	PROGRAMA: PROGRAMA DE ACELERAÇÃO DO CRESCIMENTO – PAC 2									
	MUNICÍPIO/ÁREA: PERDIGÃO/MG SEDE									
	TÍTULO: SISTEMA DE ESGOTAMENTO SANITÁRIO PROJETO BÁSICO –DESENHOS									
ÍNDICE DE REVISÕES										
REV.	DESCRIÇÃO E/OU FOLHAS ATINGIDAS									
0	EMISSÃO ORIGINAL									
	REV. 0	REV. A	REV. B	REV. C	REV. D	REV. E	REV. F	REV. G	REV. H	
DATA										
PROJETO										
EXECUÇÃO										
VERIFICAÇÃO										
APROVAÇÃO										
PROJETISTA: SANAG ENGENHARIA LTDA RUA SÃO PAULO, 1665 – 9º ANDAR – TEL/FAX (31) 3275-1388 LOURDES – CEP 30.170-132 – BELO HORIZONTE-MG E-mail: sanag@sanag.com.br										
										
EQUIPE TÉCNICA: Eng ^a Edilene Rocha Alves Eng ^o Guilherme Coelho Machado Eng ^o José Celso Reis de Vasconcelos Eng ^o Lucas Carvalho de Vasconcelos										
REFERÊNCIA: SETEMBRO/2019										

SUMÁRIO DO PROJETO

PARTE 1 – RELATÓRIO TÉCNICO PRELIMINAR

VOLUME 1 – MEMÓRIA DESCRITIVA, DE CÁLCULO E DESENHOS

VOLUME 2 – ESTUDO DE AUTODEPURAÇÃO

PARTE 2 – LEVANTAMENTOS DE CAMPO

VOLUME 1 – LEVANTAMENTOS TOPOGRÁFICOS

VOLUME 2 – LEVANTAMENTOS GEOTÉCNICOS

PARTE 3 – PROJETO BÁSICO

VOLUME 1 – MEMÓRIA DESCRITIVA E DE CÁLCULO

VOLUME 2 E 3 – DESENHOS

PARTE 4 – ESPECIFICAÇÕES E ORÇAMENTO

VOLUME 1 – ESPECIFICAÇÕES TÉCNICAS

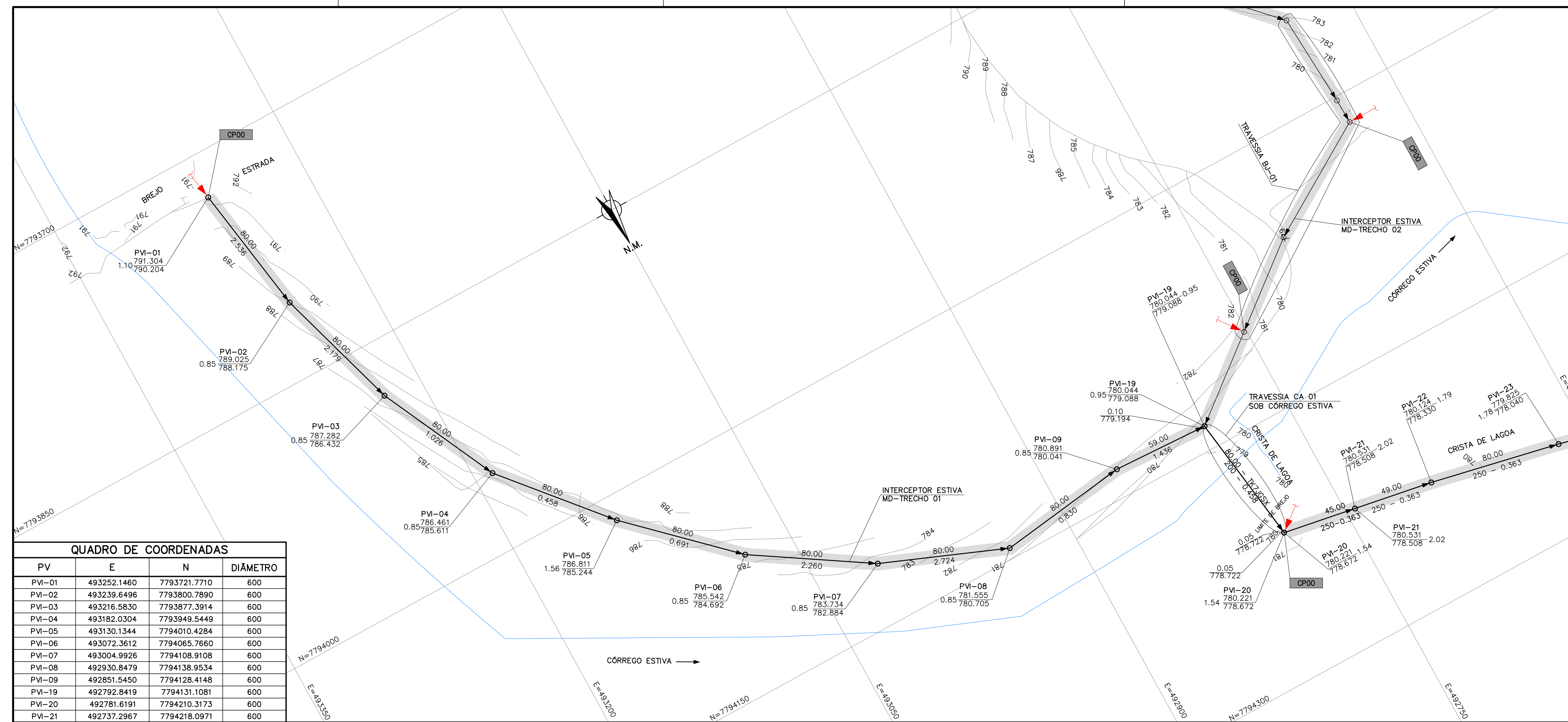
VOLUME 2 – ORÇAMENTO

PARTE 5 – PROJETO ELÉTRICO, DE AUTOMAÇÃO E CONTROLE

VOLUME 1 – MEMÓRIA DESCRITIVA, DE CÁLCULO E DESENHOS

PARTE 6 – PROJETO ESTRUTURAL

VOLUME 1 – MEMÓRIA DESCRITIVA, DE CÁLCULO E DESENHOS



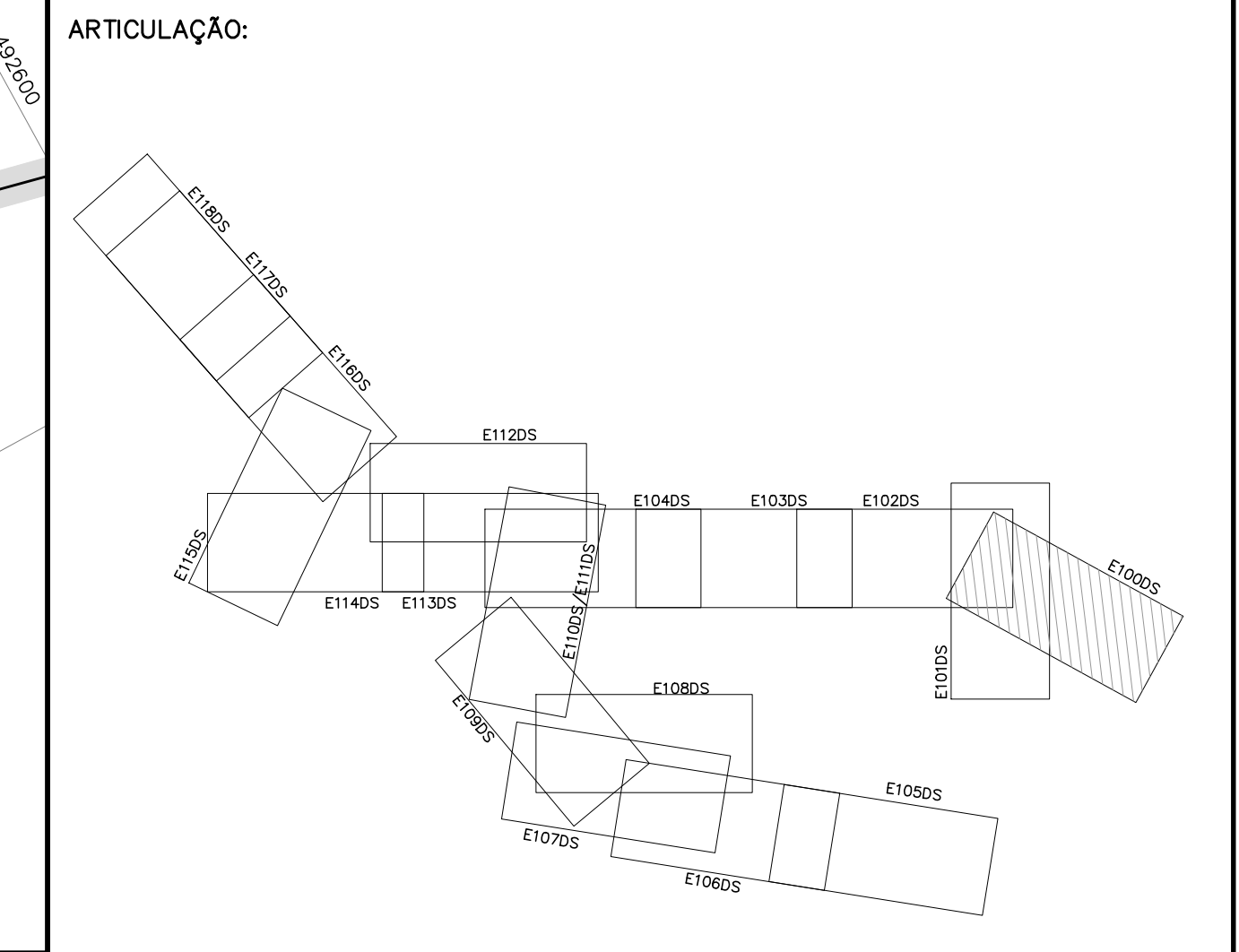
QUADRO DE COORDENADAS			
PV	E	N	DIÂMETRO
PVI-01	493252.1460	7793721.7710	600
PVI-02	493239.6496	7793800.7890	600
PVI-03	493216.5830	7793877.3914	600
PVI-04	493182.0304	7793949.5449	600
PVI-05	493130.1344	7794010.4284	600
PVI-06	493072.3612	7794065.7660	600
PVI-07	493004.9926	7794108.9108	600
PVI-08	492930.8479	7794138.9534	600
PVI-09	492851.5450	7794128.4148	600
PVI-19	492792.8419	7794131.1081	600
PVI-20	492781.6191	7794210.3173	600
PVI-21	492737.2967	7794218.0971	600

NOTAS:

- 1 - DIMENSÃO EM CENTÍMETRO, ALTITUDE EM METRO, DIÂMETRO EM MILÍMETRO, DECLIVIDADE EM PERCENTAGEM, EXCETO ONDE INDICADO DE OUTRA FORMA.
- 2 - DIÂMETRO NÃO INDICADO É 200mm E MATERIAL NÃO INDICADO É PVC.
- 3 - O MATERIAL INDICADO TEM A SEGUINTE ESPECIFICAÇÃO PARA AQUISIÇÃO:
TUBOS DE PVC RÍGIDO COM JUNTA ELÁSTICA INTEGRADA PARA COLETORES DE ESGOTO SANITÁRIOS CONFORME NORMA NBR 7362 E CONEXÕES DE PVC RÍGIDO COM JUNTA ELÁSTICA PARA COLETORES DE ESGOTO SANITÁRIOS CONFORME NORMA NBR 10569.
- TUBOS PEAD, PERFIL CORRUGADO E ANELAR E CONEXÕES DE POLIETILENO (PE) PARA APLICAÇÃO EM ESGOTO SANITÁRIO CONFORME NORMA ASTM 29747.
- TUBOS DE FERRO FUNDIDO TK7JGSX CONFORME ESPECIFICAÇÃO TÉCNICA APRESENTADA NO APÊNDICE 1.
- 4 - O ESCORAMENTO INDICADO OBEDECE A CRITÉRIOS PARA ORÇAMENTO. A OBRA/FISCALIZAÇÕES DEVERÁ AVALIAR A SOLUÇÃO ADEQUADA PARA SEGURANÇA DO TRABALHO.
- 5 - A OBRA DEVERÁ, ANTES DE INICIAR A CONSTRUÇÃO DE CADA TRECHO DE INTERCEPTOR, LOCALIZAR AS REDES A SEREM INTERCEPTADAS POR ELE E OS PVE-S DAS REDES A SEREM INTERLIGADAS A ELE. PARA CONFIRMAR A PROFUNDIDADE DO INTERCEPTOR PROJETADO, PODENDO FAZER OS AJUSTES EVENTUALMENTE NECESSÁRIOS, DESDE QUE MANTENHA AS CONDIÇÕES DE ESGOTAMENTO PROJETADAS E PERMITA SUA INTERLIGAÇÃO A UNIDADE DE JUSANTE. ESSES AJUSTES DEVERÃO SER APROVADOS PELA FISCALIZAÇÃO QUE DEVERÁ VERIFICAR SEUS IMPACTOS NO CUSTO DA OBRA.

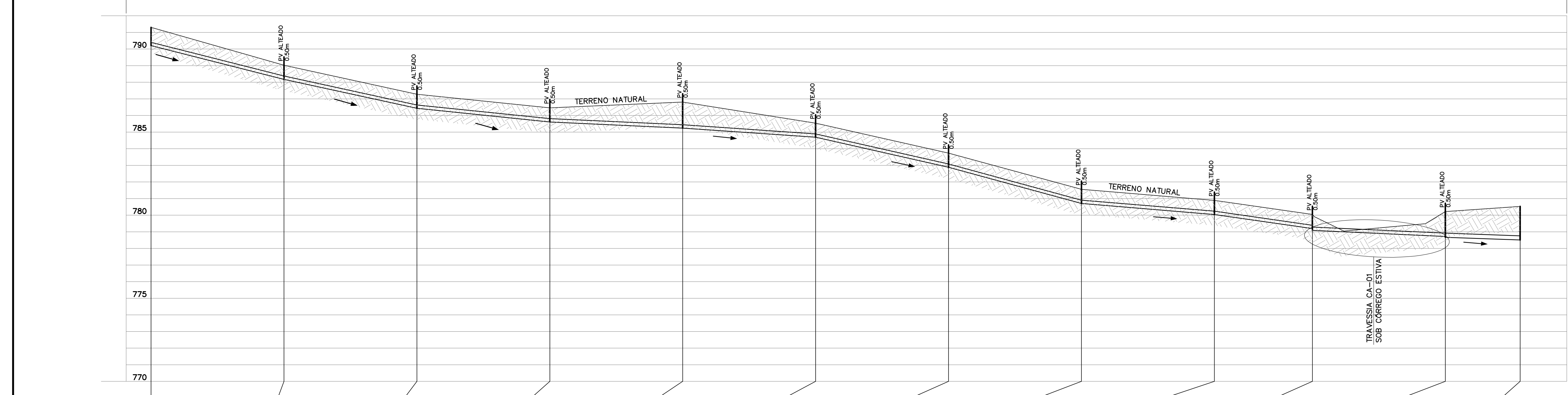
REFERÊNCIAS

R1 - P/ POÇOS DE VISITA VER REFERÊNCIA "R2-PROJETOS PADRONIZADOS" NO DES. E001DS.
R2 - P/ LIGAÇÃO PREDIAL, ESCORAMENTO DE VALAS E EMBASAMENTO VER REFERÊNCIA "R2-PROJETOS PADRONIZADOS" NO DES. E001DS.
R3 - P/ LOCAÇÃO E REFERÊNCIA DE NÍVEL VER MARCOS DO LEVANTAMENTO TOPOGRÁFICO:



PLANTA
ESC. 1:1500

INTERCEPTOR ESTIVA ME - TRECHO 01 - 867m



DISTÂNCIA (m)	0	80	160	240	320	400	480	560	640	699	779	824
POÇO DE VISITA	PVI-01	PVI-02	PVI-03	PVI-04	PVI-05	PVI-06	PVI-07	PVI-08	PVI-09	PVI-19	PVI-20	PVI-21
CONTR. CONC. (l/s)	0.13 / 4.14											
EXTENSÃO (m)		80.00	80.00	80.00	80.00	80.00	80.00	80.00	59.00	80.00	45.00	
COTA TERR. (m)/T.M.P.A.O	791.304/791.304	789.025/789.525	787.282/787.782	786.461/786.961	785.811/787.311	785.542/786.042	783.734/784.234	781.555/782.055	780.891/781.391	780.044/780.544	780.221/780.721	780.531/781.031
COTA SOL. (m)	790.204	788.175	786.432	785.611	785.244	784.692	782.884	780.705	780.041	779.194/779.088	778.722/778.672	778.508
PROFUND. (m)	1.10	0.85	0.85	0.85	1.57	0.85	0.85	0.85	0.85	0.85/0.96	1.50/1.55	2.02
TO/REBAIXO (m)										0.11	0.05	
DIAM. (mm) - MAT.		200 / PVC	200 / PVC	200 / PVC	200 / PVC	200 / PVC	200 / PVC	200 / PVC	200 / PVC	200 / PVC	200 / TK7JGSX	250 / PVC
DECLIV. (%)		2.536	2.179	1.026	0.458	0.691	2.280	0.830	1.436	0.458	0.363	
VAZÃO (l/s)		0.13 / 4.14	0.13 / 4.14	0.13 / 4.14	0.13 / 4.14	0.13 / 4.14	0.13 / 4.14	0.13 / 4.14	0.13 / 4.14	1.07 / 7.93	2.46 / 18.39	
LÂMINAS (%)		11 / 19	12 / 19	14 / 23	17 / 29	15 / 26	11 / 18	15 / 25	13 / 21	17 / 41	17 / 50	
TENS. TRATIVA (Pa)		3.70 / 5.85	3.30 / 5.20	1.84 / 2.89	0.98 / 1.53	1.36 / 2.12	3.40 / 5.34	3.91 / 6.18	1.56 / 2.45	2.39 / 3.75	0.98 / 2.01	0.98 / 2.29
ESCORAMENTO		-	-	-	-	-	-	-	-	-	CONTÍNUO	CONTÍNUO
EMBASAMENTO		-	-	-	-	-	-	-	-	-	-	-
PAVIMENTO		TERRA	TERRA	TERRA	TERRA	TERRA	TERRA	TERRA	TERRA	TERRA	TERRA	TERRA

PERFIL
ESC. HOR=1:1500
VER=1:150

CONVENÇÕES:

	POÇO DE VISITA (PVI-) TUBULAR TIPO A - Ø 600 mm (PARA H ≤ 2,50m / DN ≤ 300)		POÇO DE VISITA (PVI-) TUBULAR TIPO B - Ø 1000 mm (PARA H > 2,50m / DN 350 A 500 S/C)
	POÇO DE VISITA (PVI-) TUBULAR TIPO C - Ø 1200 mm (PARA H > 2,50m / DN 350 A 500 C/C)		POÇO DE VISITA (PVI-) TUBULAR TIPO D - Ø 1500 mm (PARA H > 2,50m / DN 600 A 1000)
	INTERCEPTOR PROJETADO		FAIXA DE SERVIÇÃO
	INTERLIGAÇÃO (A CARGO DA OBRA)		CONTRIBUIÇÃO PONTUAL (VER MEMÓRIA DESCRITIVA - P03V1)

PLANTA CONSTRUTIVA and **PERFIL** diagrams showing manhole details and ground profile.

REV.	DESCRIÇÃO	DATA	EXEC.	VERIF.	APROV.
-	-	-	-	-	-
-	-	-	-	-	-
-	-	-	-	-	-
-	-	-	-	-	-
-	-	-	-	-	-
-	-	-	-	-	-

CONTRATADA: SAMAG CONSORCIO SAMAG ENGENHARIA DE SANEAMENTO LTDA
Rua: São Paulo, 1665 - Lourdes
CEP: 30.170-132 - Belo Horizonte/MG
Telefone: (31) 3225-1388
e-mail: contato@samag.com.br

RESPONSÁVEIS TÉCNICOS:
JOSÉ CELSO REIS VASCONCELOS REG. CREA: 12374/D
GUILHERME COELHO MACHADO REG. CREA: 72017/D

FUNASA - Ministério da Saúde
Fundação Nacional de Saúde

SUPERINTENDÊNCIA ESTADUAL DE MINAS GERAIS
Divisão de Engenharia de Saúde Pública

CONTRATANTE: FUNASA - FUNDAÇÃO NACIONAL DE SAÚDE

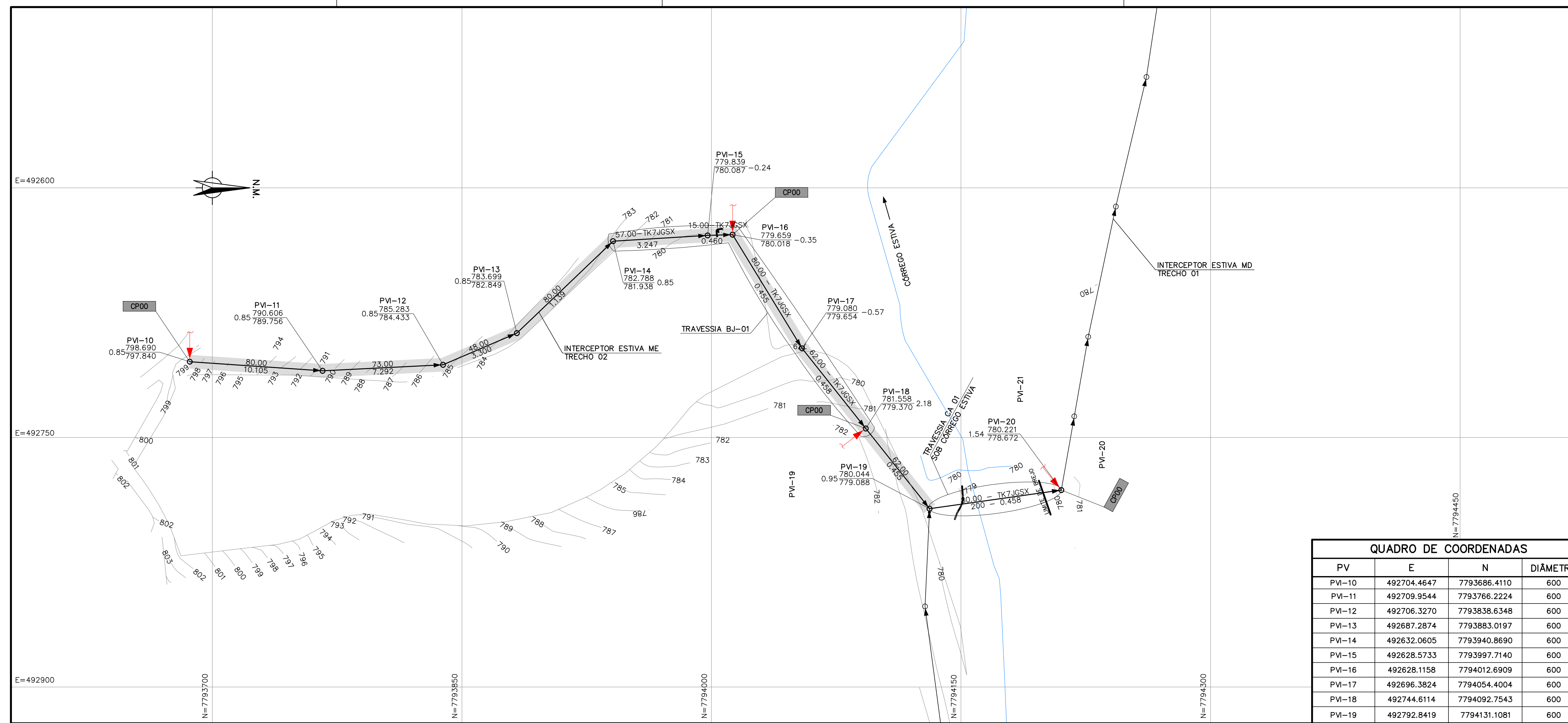
PROGRAMA: PROGRAMA DE ACELERAÇÃO DO CRESCIMENTO - PAC 2

MUNICÍPIO/ÁREA: PERDIGOÃO/MG SEDE

TÍTULO: SISTEMA DE ESGOTAMENTO SANITÁRIO INTERCEPTOR ESTIVA ME TRECHO 01 PLANTA E PERFIL - PVE-01 AO PVE-21

DATA: SETEMBRO/2019 **ESCALA:** INDICADA **PRANCHA:**

NOME DO ARQUIVO DIGITAL: 738ES_P03V2_BS_00_E100DS_INT_PPF01_SAN18_DE **01/27**



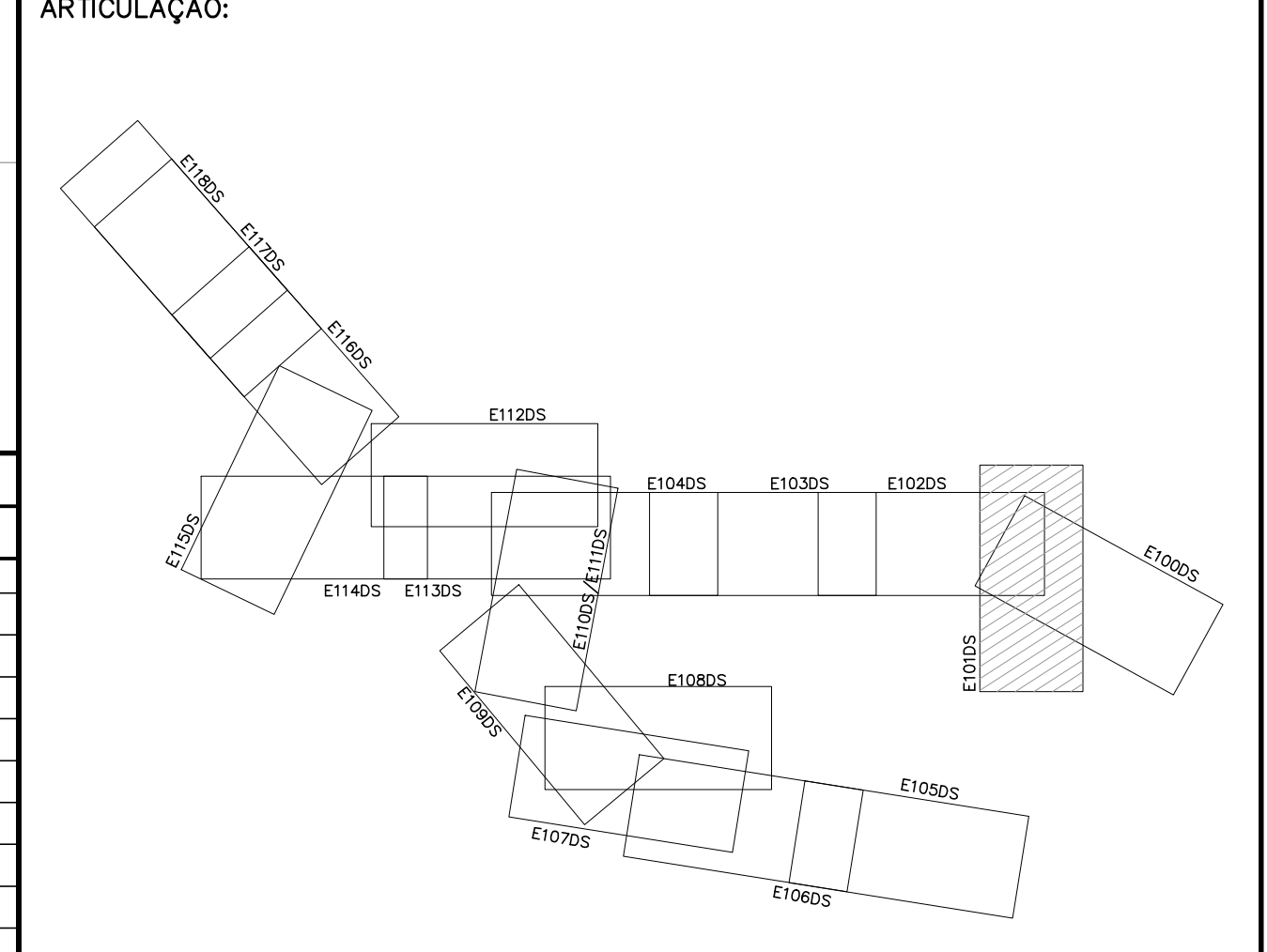
QUADRO DE COORDENADAS			
PV	E	N	DIÂMETRO
PVI-10	492704.4647	7793686.4110	600
PVI-11	492709.9544	7793766.2224	600
PVI-12	492706.3270	7793838.6348	600
PVI-13	492687.2874	7793883.0197	600
PVI-14	492632.0605	7793940.8690	600
PVI-15	492628.5733	7793997.7140	600
PVI-16	492628.1158	7794012.6909	600
PVI-17	492696.3824	7794054.4004	600
PVI-18	492744.6114	7794092.7543	600
PVI-19	492792.8419	7794131.1081	600

NOTAS:

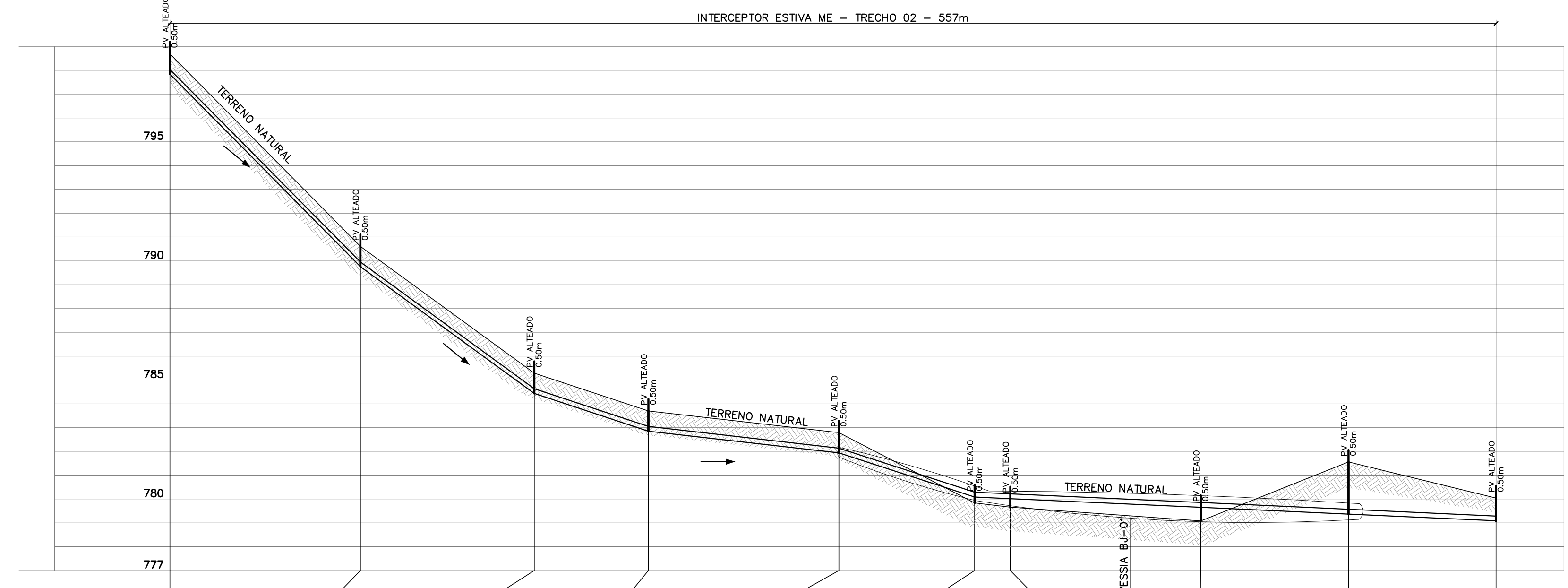
- 1 - DIMENSÃO EM CENTÍMETRO, ALTITUDE EM METRO, DIÂMETRO EM MILÍMETRO, DECLIVIDADE EM PORCENTAGEM, EXCETO ONDE INDICADO DE OUTRA FORMA.
- 2 - DIÂMETRO NÃO INDICADO É 200mm E MATERIAL NÃO INDICADO É PVC.
- 3 - O MATERIAL INDICADO TEM A SEGUINTE ESPECIFICAÇÃO PARA AQUISIÇÃO:
 TUBOS DE PVC RÍGIDO COM JUNTA ELÁSTICA INTEGRADA PARA COLETORES DE ESGOTO SANITÁRIOS CONFORME NORMA NBR 7362 E CONEXÕES DE PVC RÍGIDO COM JUNTA ELÁSTICA PARA COLETORES DE ESGOTO SANITÁRIOS CONFORME NORMA NBR 10569.
 TUBOS PEAD, PERFIL CORRUGADO E ANELAR E CONEXÕES DE POLIETILENO (PE) PARA APLICAÇÃO EM ESGOTO SANITÁRIO CONFORME NORMA ASTM 29747.
 TUBOS DE FERRO FUNDIDO TK7JGSX CONFORME ESPECIFICAÇÃO TÉCNICA APRESENTADA NO APÊNDICE 1.
- 4 - O ESCORAMENTO INDICADO OBEDECE A CRITÉRIOS PARA ORÇAMENTO. A OBRA/FISCALIZAÇÕES DEVERÁ AVALIAR A SOLUÇÃO ADEQUADA PARA SEGURANÇA DO TRABALHO.
- 5 - A OBRA DEVERÁ, ANTES DE INICIAR A CONSTRUÇÃO DE CADA TRECHO DE INTERCEPTOR, LOCALIZAR AS REDES A SEREM INTERCEPTADAS POR ELE E OS PVS DAS REDES A SEREM INTERCEPTADAS A ELE, PARA CONFIRMAR A PROFUNDIDADE DO INTERCEPTOR PROJETADO, PODENDO FAZER OS AJUSTES EVENTUALMENTE NECESSÁRIOS, DESDE QUE MANTENHA AS CONDIÇÕES DE ESGOTAMENTO PROJETADAS E PERMITA SUA INTERLIGAÇÃO À UNIDADE DE JUSANTE. ESSES AJUSTES DEVERÃO SER APROVADOS PELA FISCALIZAÇÃO QUE DEVERÁ VERIFICAR SEUS IMPACTOS NO CUSTO DA OBRA.

REFERÊNCIAS

R1 - P/ POÇOS DE VISITA VER REFERÊNCIA "R2:PROJETOS PADRONIZADOS" NO DES. E001DS.
 R2 - P/ LIGAÇÃO PREDIAL, ESCORAMENTO DE VALAS E EMBASAMENTO VER REFERÊNCIA "R2:PROJETOS PADRONIZADOS" NO DES. E001DS.
 R3 - P/ LOCAÇÃO E REFERÊNCIA DE NÍVEL VER MARCOS DO LEVANTAMENTO TOPOGRÁFICO.



PLANTA
ESC. 1:1500



DISTÂNCIA (m)	640	720	793	841	921	978	993	1073	1135	1197
POÇO DE VISITA	PVI-10	PVI-11	PVI-12	PVI-13	PVI-14	PVI-15	PVI-16	PVI-17	PVI-18	PVI-19
CONTR. CONC. (l/s)	0.94 / 3.79									
EXTENSÃO (m)	80.00	73.00	48.00	80.00	57.00	15.00	80.00	62.00	62.00	
COTA TERR. (m)/TAMPÃO	798.690/799.190	790.606/791.106	785.283/783.783	783.699/784.199	782.788/783.288	779.839/780.339	779.659/780.159	779.080/779.580	781.558/782.058	780.044/780.544
COTA SOL. (m)	797.840	789.756	784.433	782.849	781.938	780.087	780.018	779.654	779.370	779.088
PROFUND. (m)	0.85	0.85	0.85	0.85	0.85	-0.25	-0.36	-0.57	2.19	0.96
TQ/REBAIXO (m)										
DIAM. (mm) - MAT.	200 / PVC	200 / PVC	200 / PVC	200 / PVC	200 / FoFo	200 / FoFo	200 / FoFo	200 / FoFo	200 / PVC	
DECLIV. (%)	10.105	7.292	3.300	1.139	3.247	0.460	0.455	0.458	0.455	
VAZÃO (l/s)	0.94 / 3.79	0.94 / 3.79	0.94 / 3.79	0.94 / 3.79	0.94 / 3.79	0.94 / 3.79	0.94 / 3.79	0.94 / 3.79	0.94 / 3.79	
LÂMINAS (%)	8 / 13	9 / 14	10 / 17	14 / 22	10 / 17	17 / 27	17 / 28	17 / 28	17 / 28	
TENS. TRATIVA (Pa)	10.77 / 16.47	8.42 / 12.79	4.56 / 6.89	2.00 / 3.01	4.50 / 6.81	0.99 / 1.48	0.98 / 1.47	0.98 / 1.48	0.98 / 1.47	
ESCORAMENTO	-	-	-	-	-	-	-	PONTALETEAMNETO	PONTALETEAMNETO	
EMBASAMENTO										
PAVIMENTO	TERRA	TERRA	TERRA	TERRA	TERRA	TERRA	TERRA	TERRA	TERRA	

PERFIL
ESC. HOR=1:1500
VER=1:150

CONVENÇÕES:

	POÇO DE VISITA (PVI) TUBULAR TIPO A - Ø 600 mm (PARA H ≤ 2,50m / DN ≤ 300)		POÇO DE VISITA (PVI) TUBULAR TIPO B - Ø 1000 mm (PARA H > 2,50m E/OU DN 350 A 500 S/C)
	POÇO DE VISITA (PVI) TUBULAR TIPO C - Ø 1200 mm (PARA H > 2,50m E/OU DN 350 A 500 C/C)		POÇO DE VISITA (PVI) TUBULAR TIPO D - Ø 1500 mm (PARA H > 2,50m E/OU DN 600 A 1000)
	INTERCEPTOR PROJETADO		FAIXA DE SERVIÇÃO
	INTERLIGAÇÃO (A CARGO DA OBRA)		CONTRIBUIÇÃO PONTUAL (VER MEMÓRIA DESCRITIVA - P03V1)



REV.	DESCRIÇÃO	DATA	EXEC.	VERIF.	APROV.
-	-	-	-	-	-
-	-	-	-	-	-
-	-	-	-	-	-
-	-	-	-	-	-
-	-	-	-	-	-

CONTRATADA: **SANAG** - SANAG ENGENHARIA DE SANEAMENTO LTDA
 Rua: São Paulo, 1665 - Lourdes
 CEP: 30.170-132 - Belo Horizonte/MG
 Telefone: (31) 3276-1368
 e-mail: contato@sanag.com.br

CONTRATO Nº: 08.2012
 ART. CREA/MG: 1420120000000722665
 RESPONSÁVEIS TÉCNICOS:
 JOSÉ CELSO REIS VASCONCELOS REG. CREA: 12374/D
 GUILHERME COELHO MACHADO REG. CREA: 72017/D

FUNASA - Ministério da Saúde
 Fundação Nacional de Saúde
SUPERINTENDÊNCIA ESTADUAL DE MINAS GERAIS
 Divisão de Engenharia de Saúde Pública

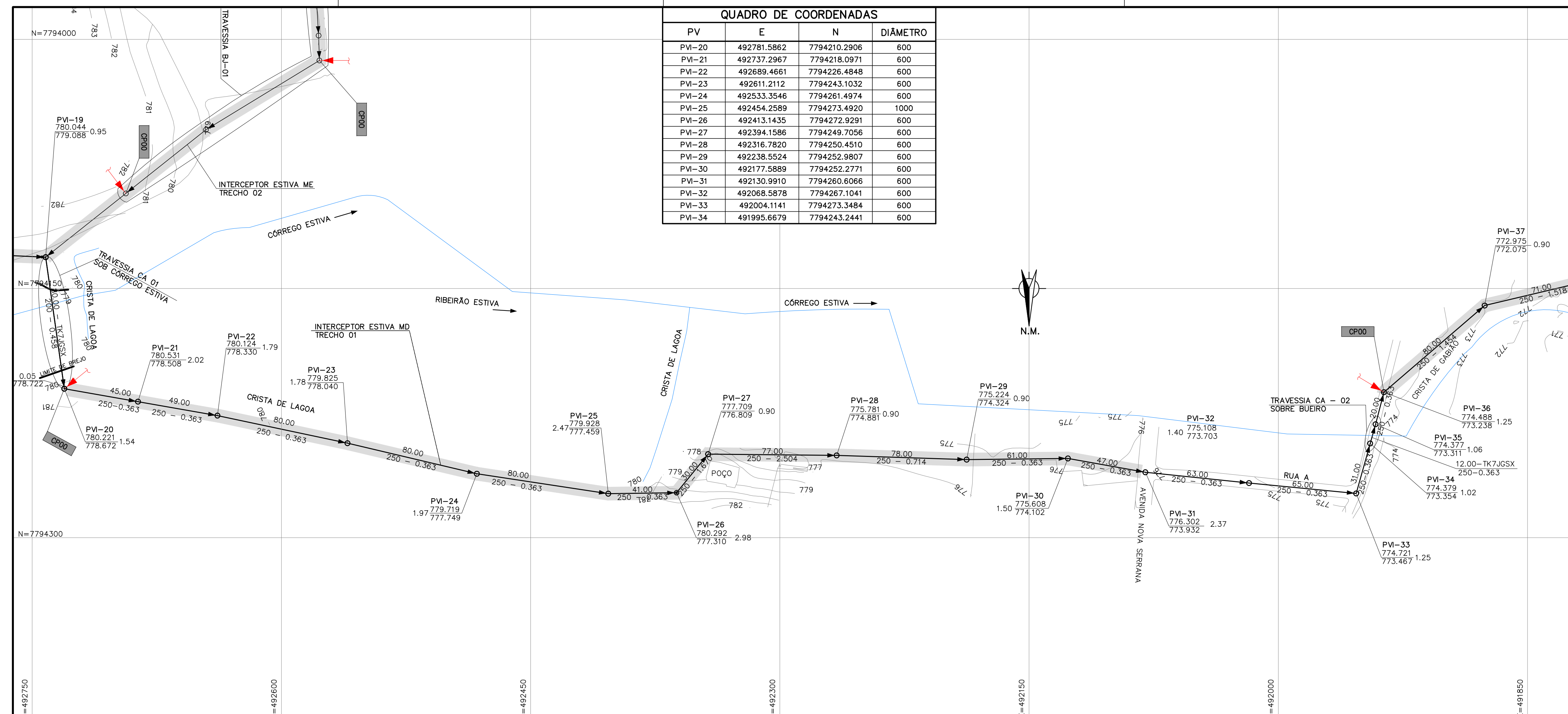
CONTRATANTE: **FUNASA - FUNDAÇÃO NACIONAL DE SAÚDE**

PROGRAMA: **PROGRAMA DE ACELERAÇÃO DO CRESCIMENTO - PAC 2**

MUNICÍPIO/ÁREA: **PERDIGÃO/MG SEDE**

TÍTULO: **SISTEMA DE ESGOTAMENTO SANITÁRIO INTERCEPTOR ESTIVA ME TRECHO 02 PLANTA E PERFIL - PVI-10 AO PVI-19**

DATA: SETEMBRO/2019 ESCALA: INDICADA PRANCHA: 738ES_P03V2_BS_00_E101DS_INT_PPF01_SAN18_DE 02/27



NOTAS:

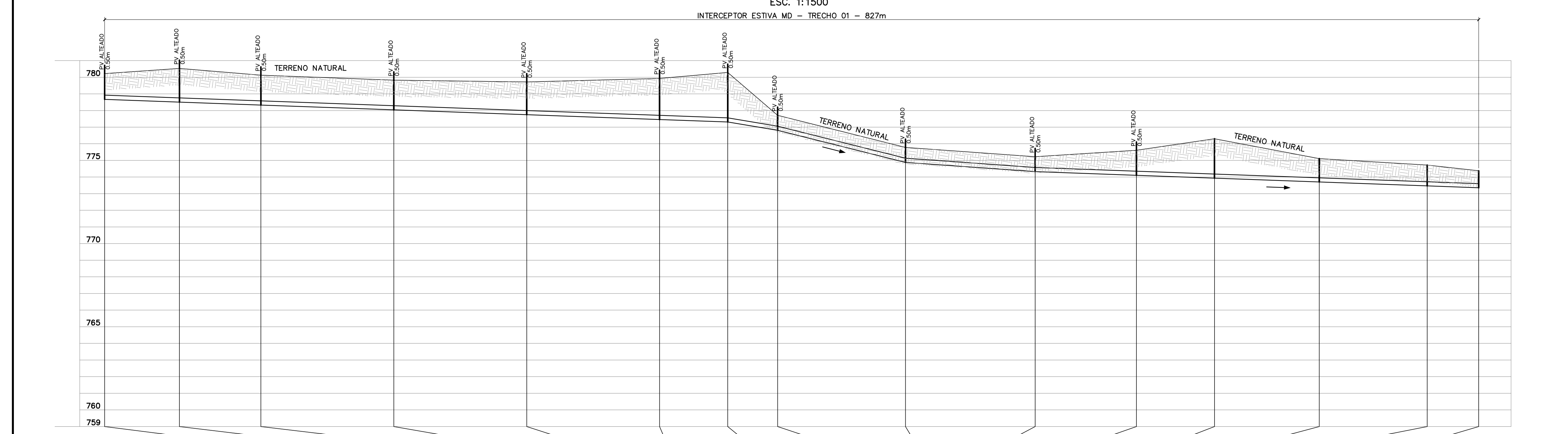
- 1 - DIMENSÃO EM CENTÍMETRO, ALTITUDE EM METRO, DIÂMETRO EM MILÍMETRO, DECLIVIDADE EM PERCENTAGEM, EXCETO ONDE INDICADO DE OUTRA FORMA.
- 2 - DIÂMETRO NÃO INDICADO É 200mm E MATERIAL NÃO INDICADO É PVC.
- 3 - O MATERIAL INDICADO TEM A SEGUINTE ESPECIFICAÇÃO PARA AQUISIÇÃO:
- TUBOS DE PVC RÍGIDO COM JUNTA ELÁSTICA INTEGRADA PARA COLETORES DE ESGOTO SANITÁRIOS CONFORME NORMA NBR 7362 E CONEXÕES DE PVC RÍGIDO COM JUNTA ELÁSTICA PARA COLETORES DE ESGOTO SANITÁRIOS CONFORME NORMA NBR 10569.
- 4 - TUBOS PEAD, PERFIL CORRUGADO E ANELAR E CONEXÕES DE POLIÉTILENO (PE) PARA APLICAÇÃO EM ESGOTO SANITÁRIO CONFORME NORMA ASTM 29747.
- 5 - TUBOS DE FERRO FUNDIDO TK7JGSX CONFORME ESPECIFICAÇÃO TÉCNICA APRESENTADA NO APÊNDICE 1.
- 6 - O ESCORAMENTO INDICADO OBEDECE A CRITÉRIOS PARA ORÇAMENTO. A OBRA/FISCALIZAÇÕES DEVERÁ AVALIAR A SOLUÇÃO ADEQUADA PARA SEGURANÇA DO TRABALHO.
- 7 - A OBRA DEVERÁ, ANTES DE INICIAR A CONSTRUÇÃO DE CADA TRECHO DE INTERCEPTOR, LOCALIZAR AS REDES A SEREM INTERCEPTADAS POR ELE E OS PVS DAS REDES A SEREM INTERLIGADOS A ELE, PARA CONFIRMAR A PROFUNDIDADE DO INTERCEPTOR PROJETADO, PODENDO FAZER OS AJUSTES EVENTUALMENTE NECESSÁRIOS, DESDE QUE MANTENHA AS CONDIÇÕES DE ESGOTAMENTO PROJETADAS E PERMITA SUA INTERLIGAÇÃO À UNIDADE DE JUSANTE. ESSES AJUSTES DEVERÃO SER APROVADOS PELA FISCALIZAÇÃO QUE DEVERÁ VERIFICAR SEUS IMPACTOS NO CUSTO DA OBRA.

REFERÊNCIAS

R1 - P/ POÇOS DE VISITA VER REFERÊNCIA "R2-PROJETOS PADRONIZADOS" NO DES. E001DS.
R2 - P/ LIGAÇÃO PREDIAL, ESCORAMENTO DE VALAS E EMBASAMENTO VER REFERÊNCIA "R2-PROJETOS PADRONIZADOS" NO DES. E001DS.
R3 - P/ LOCAÇÃO E REFERÊNCIA DE NÍVEL VER MARCOS DO LEVANTAMENTO TOPOGRÁFICO.

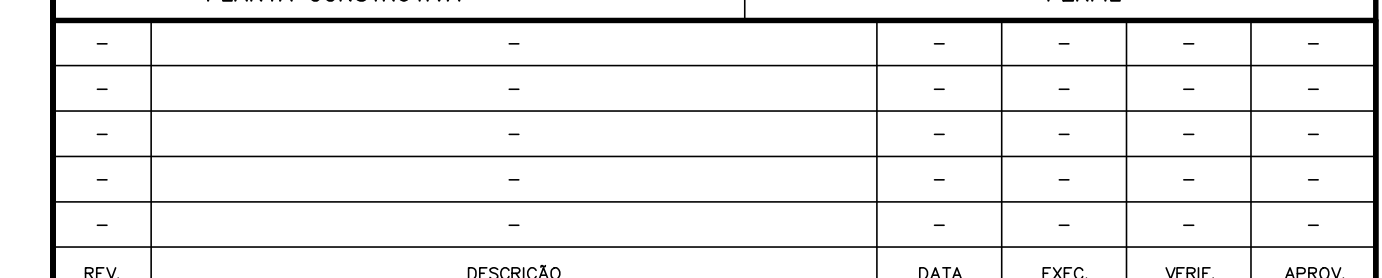


PLANTA
ESC. 1:1500



CONVENÇÕES:

	POÇO DE VISITA (PVI) TUBULAR TIPO A - Ø 600 mm (PARA H ≤ 2,50m / DN ≤ 300)		POÇO DE VISITA (PVI) TUBULAR TIPO B - Ø 1000 mm (PARA H > 2,50m E/OU DN 350 A 500 S/C)
	POÇO DE VISITA (PVI) TUBULAR TIPO C - Ø 1200 mm (PARA H > 2,50m E/OU DN 350 A 500 C/C)		POÇO DE VISITA (PVI) TUBULAR TIPO D - Ø 1500 mm (PARA H > 2,50m E/OU DN 600 A 1000)
	INTERCEPTOR PROJETADO		FAIXA DE SERVIÇÃO
	INTERLIGAÇÃO (A CARGO DA OBRA)		CONTRIBUIÇÃO PONTUAL (VER MEMÓRIA DESCRITIVA - P03V1)



DISTÂNCIA	PVI-20	PVI-21	PVI-22	PVI-23	PVI-24	PVI-25	PVI-26	PVI-27	PVI-28	PVI-29	PVI-30	PVI-31	PVI-32	PVI-33	PVI-34
POÇO DE VISITA CONTR. CONC. (l/s)	1.39 / 10.46														
EXTENSÃO (m)	45.00	49.00	80.00	80.00	80.00	41.00	30.00	77.00	78.00	61.00	47.00	63.00	65.00	31.00	
COTA TERR. (m)/TAMPÃO	780.221/780.721	780.531/781.031	780.124/780.624	779.825/780.325	779.719	779.928/780.428	780.292/780.792	777.709/778.209	775.781/776.281	775.224/775.724	775.608/776.108	776.302/776.802	775.108/775.608	774.721/775.221	774.379/774.879
COTA SOL. (m)	778.672	778.508	778.330	778.040	777.749	777.459	777.310	776.809	774.881	774.324	774.102	773.932	773.703	773.467	773.354
PROFUND. (m)	1.55	2.02	1.79	1.79	1.97	2.47	2.98	0.90	0.90	0.90	1.51	2.37	1.40	1.25	1.02
TQ/REBAIXO (m)															
DIAM. (mm) - MAT.	250 / PVC	250 / PVC	250 / PVC	250 / PVC	250 / PVC	250 / PVC	250 / PVC	250 / PVC	250 / PVC	250 / PVC	250 / PVC	250 / PVC	250 / PVC	250 / PVC	250 / PVC
DECLIV. (%)	0.363	0.363	0.363	0.363	0.363	0.363	0.363	0.714	0.714	0.363	0.363	0.363	0.363	0.363	0.363
VAZÃO (l/s)	2.46 / 18.39	2.46 / 18.39	2.46 / 18.39	2.46 / 18.39	2.46 / 18.39	2.46 / 18.39	2.46 / 18.39	2.46 / 18.39	2.46 / 18.39	2.46 / 18.39	2.46 / 18.39	2.46 / 18.39	2.46 / 18.39	2.46 / 18.39	2.46 / 18.39
LÂMINAS (%)	17 / 50	17 / 50	17 / 50	17 / 50	17 / 50	17 / 50	17 / 50	15 / 41	15 / 41	12 / 33	11 / 29	17 / 50	17 / 50	17 / 50	17 / 50
TENS. TRATIVA (Pa)	0.98 / 2.29	0.98 / 2.29	0.98 / 2.29	0.98 / 2.29	0.98 / 2.29	0.98 / 2.29	0.98 / 2.29	3.20 / 7.77	4.39 / 10.68	1.66 / 3.95	0.98 / 2.29	0.98 / 2.29	0.98 / 2.29	0.98 / 2.29	0.98 / 2.29
ESCORAMENTO															
EMBASAMENTO															
PAVIMENTO	TERRA	TERRA	TERRA	TERRA	TERRA	TERRA	TERRA	TERRA	TERRA	TERRA	TERRA	TERRA	TERRA	TERRA	TERRA

PERFIL
ESC. HOR=1:1500
VER=1:150

CONTRATADA: SANAG ENGENHARIA DE SANEAMENTO LTDA
Rua: São Paulo, 1665 - Lourdes
CEP: 30.170-132 - Belo Horizonte/MG
Telefone: (31) 3275-1388
e-mail: contato@sanag.com.br

RESPONSÁVEIS TÉCNICOS:
JOSÉ CELSO REIS VASCONCELOS REG. CREA: 12374/D
GUILHERME COELHO MACHADO REG. CREA: 72017/D

FUNASA - Ministério da Saúde
Fundação Nacional de Saúde

SUPERINTENDÊNCIA ESTADUAL DE MINAS GERAIS
Divisão de Engenharia de Saúde Pública

CONTRATANTE: FUNASA - FUNDAÇÃO NACIONAL DE SAÚDE

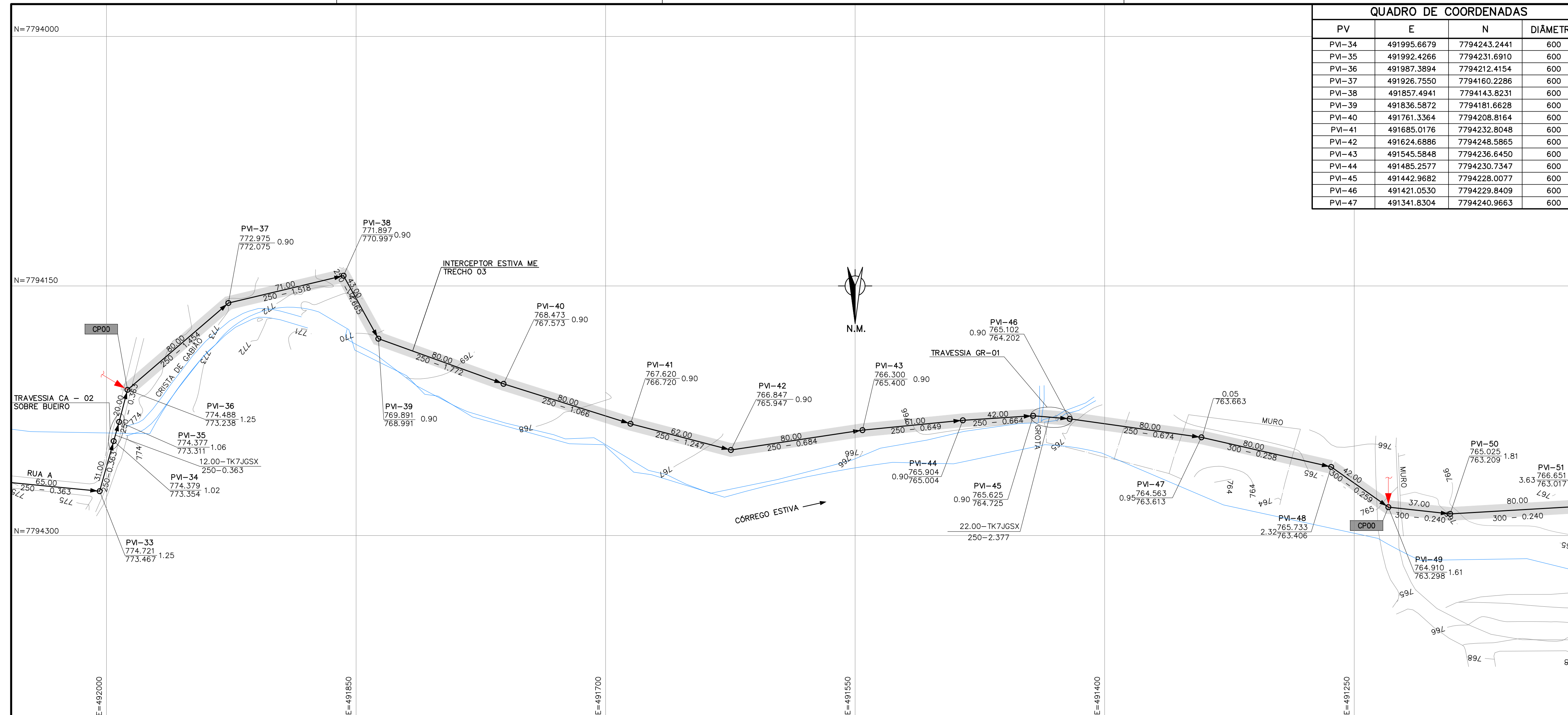
PROGRAMA: PROGRAMA DE ACELERAÇÃO DO CRESCIMENTO - PAC 2

MUNICÍPIO/ÁREA: PERDIGOÃO/MG SEDE

TÍTULO: SISTEMA DE ESGOTAMENTO SANITÁRIO INTERCEPTOR ESTIVA MD TRECHO 01 PLANTA E PERFIL - PVI-20 AO PVI-34

DATA: SETEMBRO/2019 **ESCALA:** INDICADA **PRANCHA:**

NOME DO ARQUIVO DIGITAL: 738ES_P03V2_BS_00_E102DS_INT_PPF01_SAN18_DE **03/27**

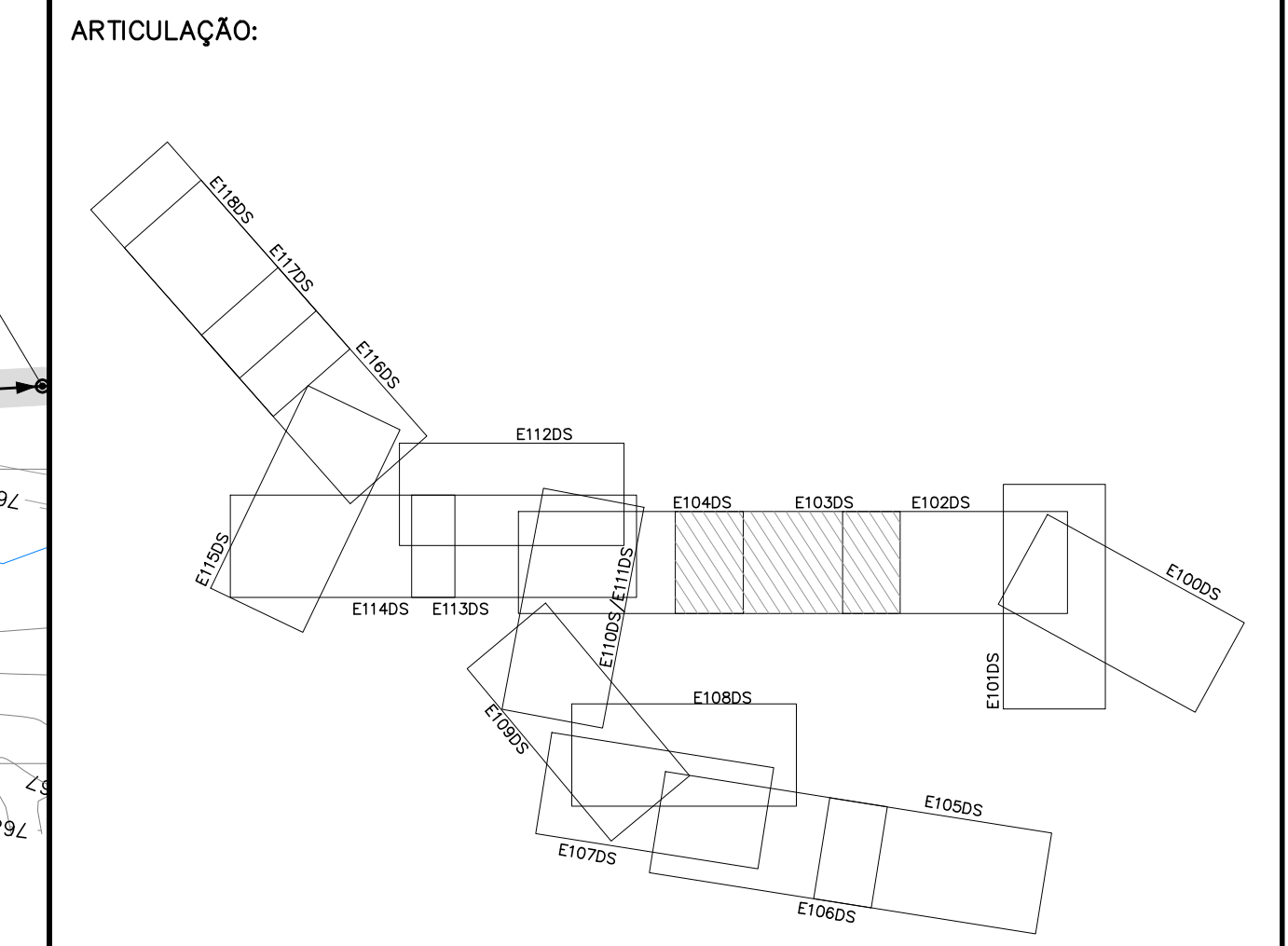


QUADRO DE COORDENADAS			
PV	E	N	DIÂMETRO
PVI-34	491995.6679	7794243.2441	600
PVI-35	491992.4266	7794231.6910	600
PVI-36	491987.3894	7794212.4154	600
PVI-37	491926.7550	7794160.2286	600
PVI-38	491857.4941	7794143.8231	600
PVI-39	491836.5872	7794181.6628	600
PVI-40	491761.3364	7794208.8164	600
PVI-41	491685.0176	7794232.8048	600
PVI-42	491624.6886	7794248.5865	600
PVI-43	491545.5848	7794236.6450	600
PVI-44	491485.2577	7794230.7347	600
PVI-45	491442.9682	7794228.0077	600
PVI-46	491421.0530	7794229.8409	600
PVI-47	491341.8304	7794240.9663	600

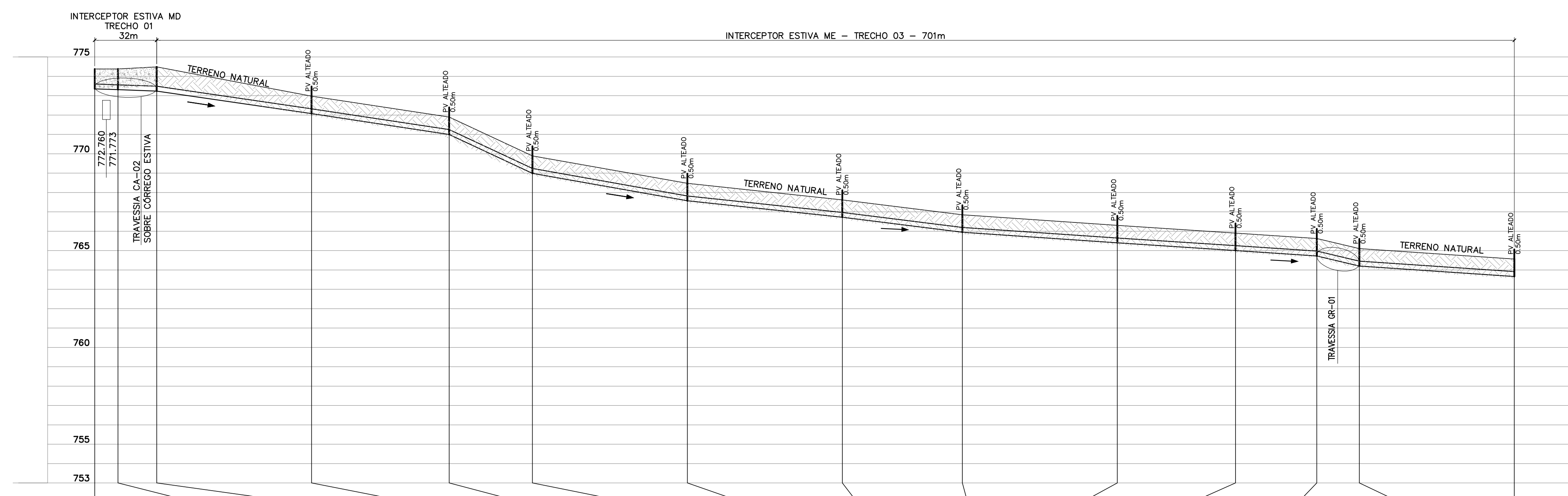
NOTAS:

- 1 - DIMENSÃO EM CENTÍMETRO, ALTITUDE EM METRO, DIÂMETRO EM MILÍMETRO, DECLIVIDADE EM PORCENTAGEM, EXCETO ONDE INDICADO DE OUTRA FORMA.
- 2 - DIÂMETRO NÃO INDICADO É 200mm E MATERIAL NÃO INDICADO É PVC.
- 3 - O MATERIAL INDICADO TEM A SEGUINTE ESPECIFICAÇÃO PARA AQUISIÇÃO: TUBOS DE PVC RÍGIDO COM JUNTA ELÁSTICA INTEGRADA PARA COLETORES DE ESGOTO SANITÁRIOS CONFORME NORMA NBR 7362 E CONEXÕES DE PVC RÍGIDO COM JUNTA ELÁSTICA PARA COLETORES DE ESGOTO SANITÁRIOS CONFORME NORMA NBR 10569.
- 4 - TUBOS PEAD, PERFIL CORRUGADO E ANELAR E CONEXÕES DE POLIETILENO (PE) PARA APLICAÇÃO EM ESGOTO SANITÁRIO CONFORME NORMA ASTM 29747.
- 5 - TUBOS DE FERRO FUNDIDO TK7JGSX CONFORME ESPECIFICAÇÃO TÉCNICA APRESENTADA NO APÊNDICE 1.
- 6 - O ESCORAMENTO INDICADO OBEDECE A CRITÉRIOS PARA ORÇAMENTO. A OBRA/FISCALIZAÇÕES DEVERÁ AVALIAR A SOLUÇÃO ADEQUADA PARA SEGURANÇA DO TRABALHO.
- 7 - A OBRA DEVERÁ, ANTES DE INICIAR A CONSTRUÇÃO DE CADA TRECHO DE INTERCEPTOR, LOCALIZAR AS REDES A SEREM INTERCEPTADAS POR ELE E OS PVS DAS REDES A SEREM INTERCEPTADAS A ELE, PARA CONFIRMAR A PROFUNDIDADE DO INTERCEPTOR PROJETADO, PODENDO FAZER OS AJUSTES EVENTUALMENTE NECESSÁRIOS, DESDE QUE MANTENHA AS CONDIÇÕES DE ESGOTAMENTO PROJETADAS E PERMITA SUA INTERLIGAÇÃO À UNIDADE DE JUSANTE. ESSES AJUSTES DEVERÃO SER APROVADOS PELA FISCALIZAÇÃO QUE DEVERÁ VERIFICAR SEUS IMPACTOS NO CUSTO DA OBRA.

REFERÊNCIAS
R1 - P/ POÇOS DE VISITA VER REFERÊNCIA "R2-PROJETOS PADRONIZADOS" NO DES. E001DS.
R2 - P/ LIGAÇÃO PREDIAL, ESCORAMENTO DE VALAS E EMBASAMENTO VER REFERÊNCIA "R2-PROJETOS PADRONIZADOS" NO DES. E001DS.
R3 - P/ LOCAÇÃO E REFERÊNCIA DE NÍVEL VER MARCOS DO LEVANTAMENTO TOPOGRÁFICO:



PLANTA
ESC. 1:1500



CONVENÇÕES:

	POÇO DE VISITA (PVI) TUBULAR TIPO A - Ø 600 mm (PARA H ≤ 2,50m / DN ≤ 300)		POÇO DE VISITA (PVI) TUBULAR TIPO B - Ø 1000 mm (PARA H > 2,50m E/OU DN 350 A 500 S/C)
	POÇO DE VISITA (PVI) TUBULAR TIPO C - Ø 1200 mm (PARA H > 2,50m E/OU DN 350 A 500 C/C)		POÇO DE VISITA (PVI) TUBULAR TIPO D - Ø 1500 mm (PARA H > 2,50m E/OU DN 600 A 1000)
	INTERCEPTOR PROJETADO		FAIXA DE SERVIÇÃO
	INTERLIGAÇÃO (A CARGO DA OBRA)		CONTRIBUIÇÃO PONTUAL (VER MEMÓRIA DESCRITIVA - P03V1)

PLANTA CONSTRUTIVA

PERFIL

REV.	DESCRIÇÃO	DATA	EXEC.	VERIF.	APROV.
-	-	-	-	-	-
-	-	-	-	-	-
-	-	-	-	-	-
-	-	-	-	-	-
-	-	-	-	-	-

CONTRATADA: SAMAG ENGENHARIA DE SANEAMENTO LTDA
Rua: São Paulo, 1665 - Lourdes
CEP: 30.170-132 - Belo Horizonte/MG
Telefone: (31) 3275-1388
e-mail: contato@samag.com.br

CONTRATO Nº: 08/2012 ART CREA/MG: 1420120000000722665

RESPONSÁVEIS TÉCNICOS:
JOSÉ CELSO REIS VASCONCELOS REG. CREA: 12374/D
GUILHERME COELHO MACHADO REG. CREA: 72017/D

FUNASA - Ministério da Saúde
Fundação Nacional de Saúde

SUPERINTENDÊNCIA ESTADUAL DE MINAS GERAIS
Divisão de Engenharia de Saúde Pública

CONTRATANTE: FUNASA - FUNDAÇÃO NACIONAL DE SAÚDE

PROGRAMA: PROGRAMA DE ACELERAÇÃO DO CRESCIMENTO - PAC 2

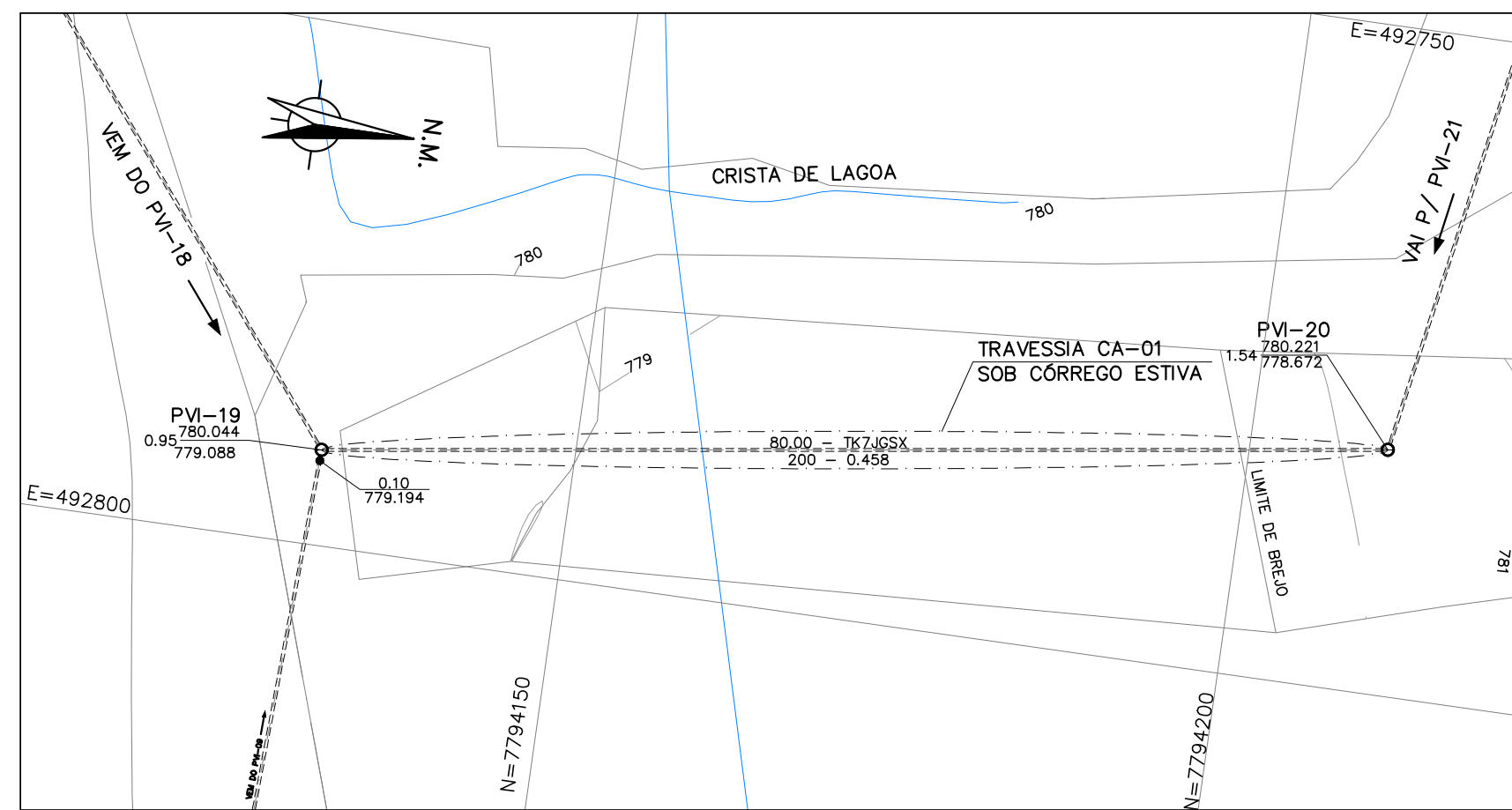
MUNICÍPIO/ÁREA: PERDIGÃO/MG SEDE

TÍTULO: SISTEMA DE ESGOTAMENTO SANITÁRIO INTERCEPTOR ESTIVA ME TRECHO 03 PLANTA E PERFIL - PVI-34 AO PVI-47

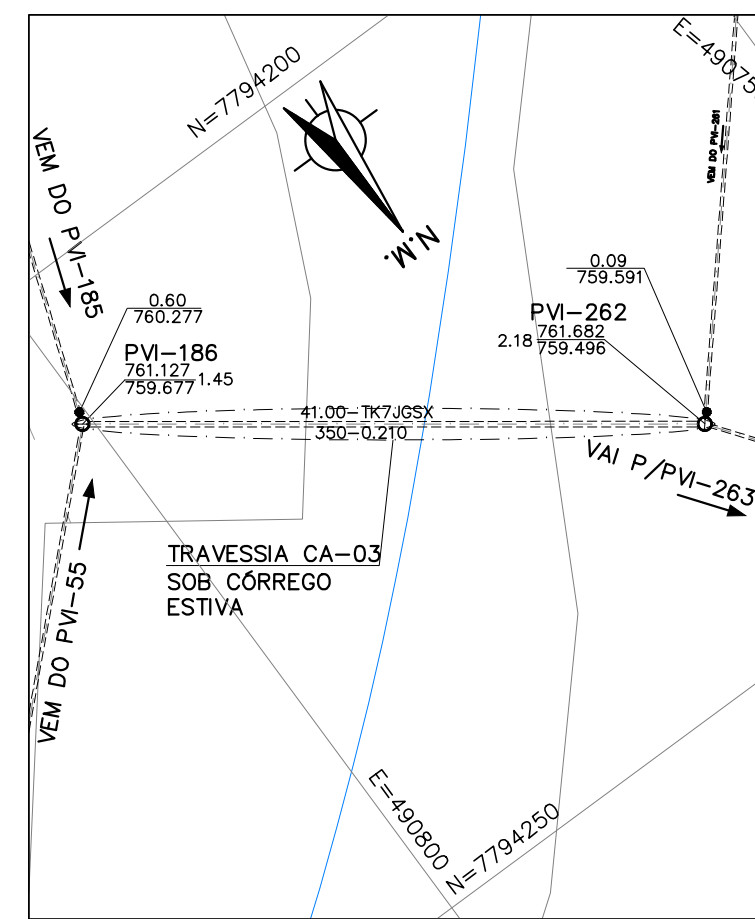
DATA: SETEMBRO/2019 ESCALA: INDICADA PRANCHA: 738ES_P03V2_BS_00_E103DS_INT_PPF01_SAN18_DE 04/27

DISTÂNCIA	702	714	724	744	815	858	938	1018	1080	1160	1221	1263	1282	1365
POÇO DE VISITA	PVI-34	PVI-35	PVI-36	PVI-37	PVI-38	PVI-39	PVI-40	PVI-41	PVI-42	PVI-43	PVI-44	PVI-45	PVI-46	PVI-47
CONTR. CONC. (l/s)		12.00	20.00	2.61 / 9.97										
EXTENSÃO (m)			80.00	71.00	43.00	80.00	80.00	62.00	80.00	61.00	42.00	22.00	80.00	
COTA TERR. (m)/TAMPÃO	774.379/774.879	774.377/774.877	774.488/774.988	772.975/773.475	771.897/772.397	769.891/770.391	768.473/768.973	767.620/768.120	766.847/767.347	766.300/766.800	765.904/766.404	765.625/766.125	765.102/765.602	764.563/765.063
COTA SOL. (m)	773.354	773.311	773.238	772.075	770.997	768.991	767.573	766.720	765.947	765.400	764.725	764.202	763.663	
PROFUND. (m)	1.02	1.07	1.25	0.90	0.90	0.90	0.90	0.90	0.90	0.90	0.90	0.90	0.90	0.90
TQ/REBAIXO (m)														
DIAM. (mm) - MAT.		250 / TK7JGSX	250 / PVC	250 / PVC	250 / PVC	250 / PVC	250 / PVC	250 / PVC	250 / PVC	250 / PVC	250 / PVC	250 / PVC	250 / TK7JGSX	250 / PVC
DECLIV. (%)		0.363	0.363	1.454		4.665	1.772	1.066	1.247	0.684	0.664	2.377	0.674	
VAZÃO (l/s)		2.46 / 18.39	2.46 / 18.39	5.07 / 28.36	5.07 / 28.36	5.07 / 28.36	5.07 / 28.36	5.07 / 28.36	5.07 / 28.36	5.07 / 28.36	5.07 / 28.36	5.07 / 28.36	5.07 / 28.36	5.07 / 28.36
LÂMINAS (#)		17 / 50	17 / 50	18 / 43	17 / 43	13 / 31	17 / 41	19 / 47	21 / 54	21 / 54	21 / 54	15 / 38	21 / 54	
TENS. TRATIVA (Pa)		0.98 / 2.29	0.98 / 2.29	3.99 / 8.30	4.12 / 8.60	9.84 / 20.96	4.64 / 9.73	3.13 / 6.47	3.53 / 7.34	2.21 / 4.50	2.13 / 4.31	2.16 / 4.40	5.85 / 12.29	2.19 / 4.45
ESCORAMENTO		-	-	-	-	-	-	-	-	-	-	-	-	-
EMBASAMENTO		-	-	-	-	-	-	-	-	-	-	-	-	-
PAVIMENTO		ASFALTO	ASFALTO	TERRA	TERRA	TERRA	TERRA	TERRA	TERRA	TERRA	TERRA	TERRA	TERRA	TERRA

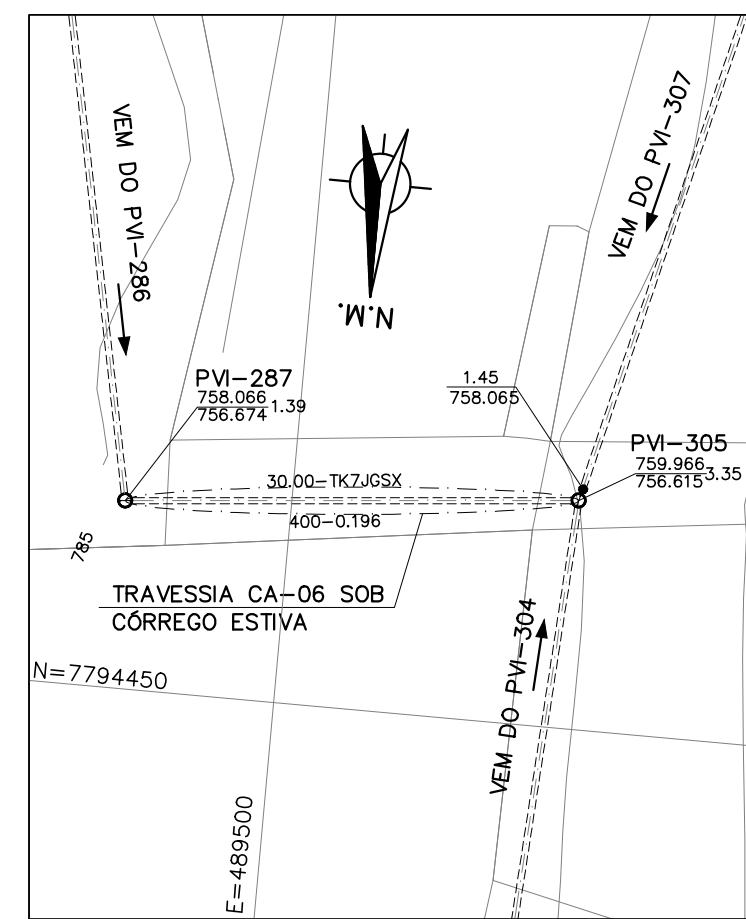
PERFIL
ESC. HOR=1:1500
VER=1:150



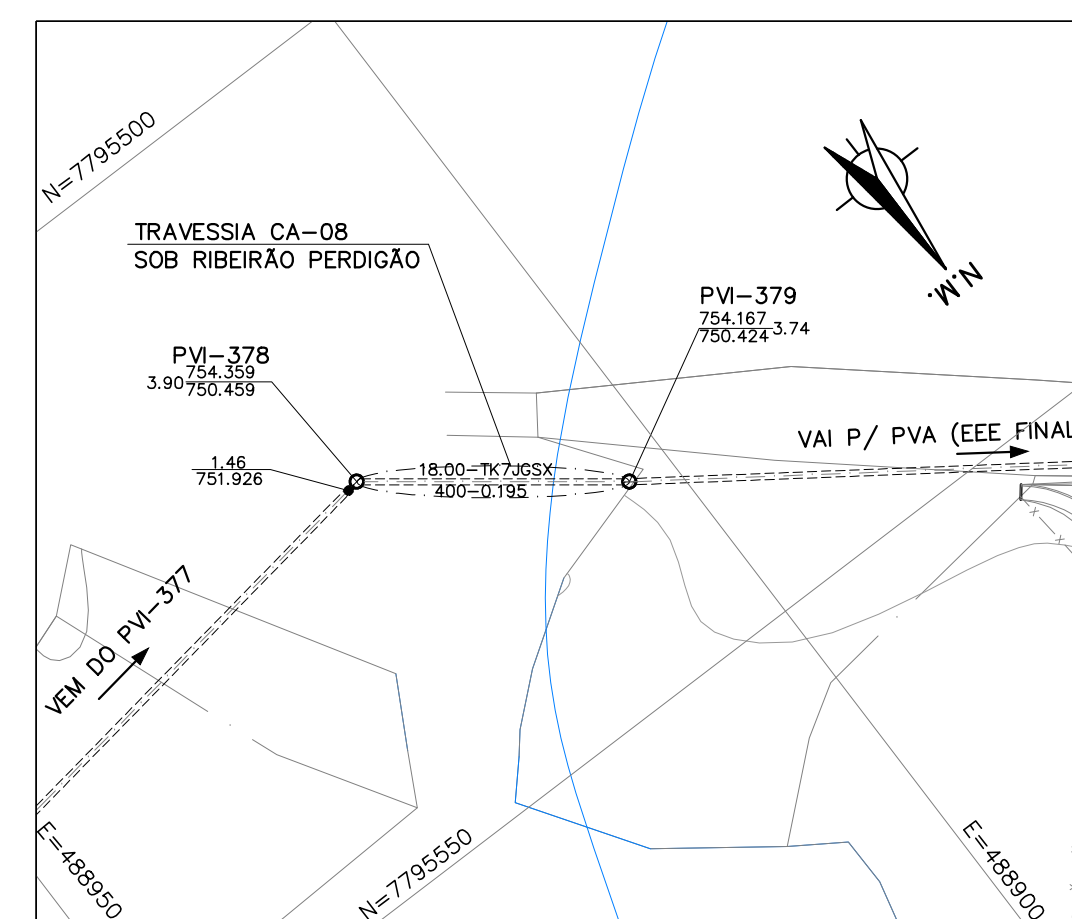
PLANTA – TRAVESSIA CA-01 SOB CÓRREGO ESTIVA
ESC. 1:500



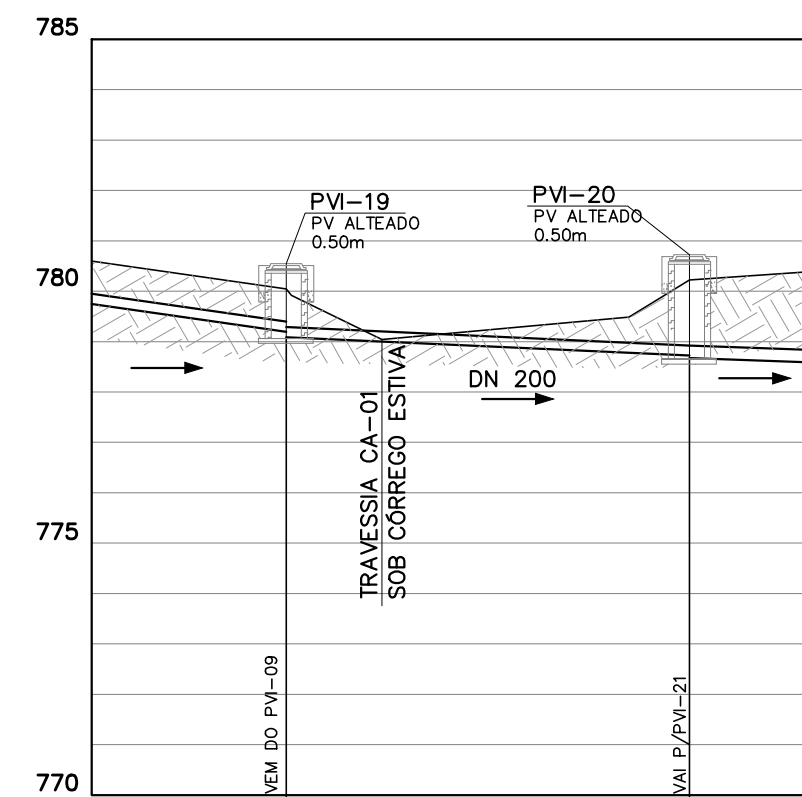
PLANTA – TRAVESSIA CA-03 SOB CÓRREGO ESTIVA
ESC. 1:500



PLANTA – TRAVESSIA CA-06 SOB CÓRREGO ESTIVA
ESC. 1:500

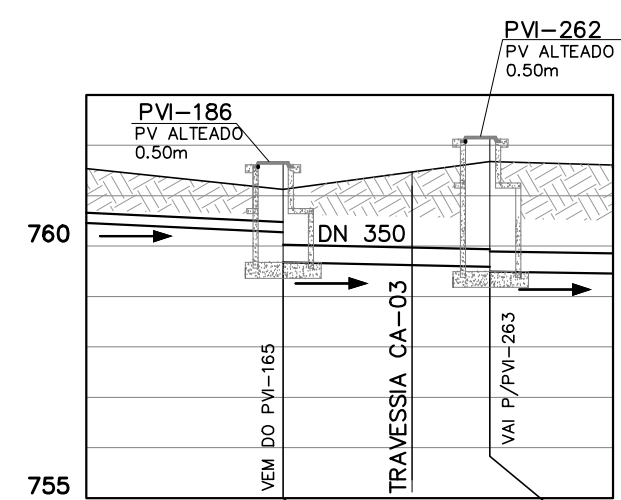


PLANTA – TRAVESSIA CA-08 SOB RIBEIRÃO PERDIGÃO
ESC. 1:500



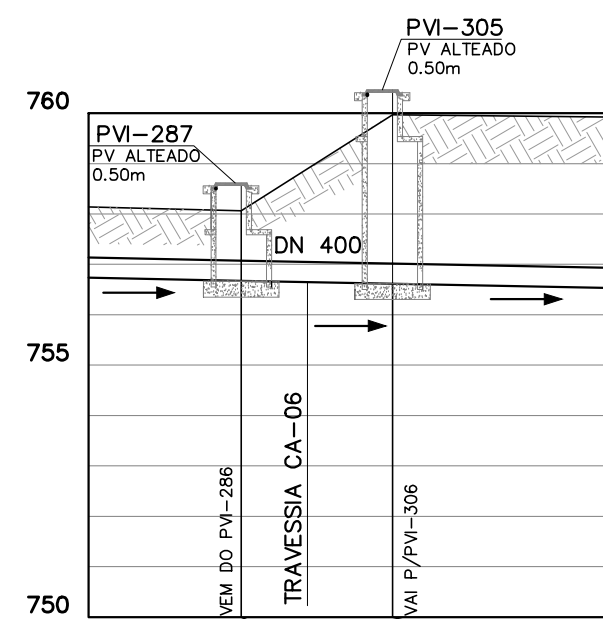
POÇO DE VISITA	PVI-19	PVI-20
CONTR. CONC. (l/s)		1,39 / 10,46
EXTENSÃO (m)	80,00	
COTA TERR. (m)/TAMPÃO	780,044/780,544	780,221/780,721
COTA SOL. (m)	779,194/779,088	778,722/778,672
PROFUND. (m)	0,85/0,96	1,50/1,55
TO/REBAIXO (m)	0,11	0,05
DIAM. (mm) – MAT.		200 / TK7JGSX
DECLIV. (%)		0,458
VAZÃO (l/s)		1,07 / 7,93
LÂMINAS (%)		17 / 41
TENS. TRATIVA (Pa)		0,98 / 2,01
ESCORAMENTO		CONTÍNUO
EMBASAMENTO		
PAVIMENTO		TERRA

PERFIL – TRAVESSIA CA-01 SOB CÓRREGO ESTIVA
ESC. 1:1500



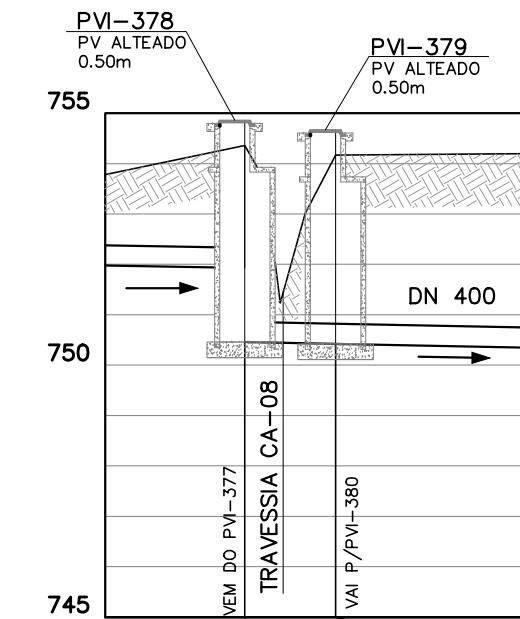
POÇO DE VISITA	PVI-186	PVI-262
CONTR. CONC. (l/s)		0,25 / 2,11
EXTENSÃO (m)	41,00	
COTA TERR. (m)/TAMPÃO	761,127/761,627	761,682/762,182
COTA SOL. (m)	759,677	759,496
PROFUND. (m)	1,45	2,19
TO/REBAIXO (m)		
DIAM. (mm) – MAT.		350 / TK7JGSX
DECLIV. (%)		0,210
VAZÃO (l/s)		7,89 / 40,70
LÂMINAS (%)		23 / 56
TENS. TRATIVA (Pa)		1,01 / 1,97
ESCORAMENTO		PONTALETEAMENTO
EMBASAMENTO		
PAVIMENTO		TERRA

PERFIL – TRAVESSIA CA-03 SOB CÓRREGO ESTIVA
ESC. 1:1500



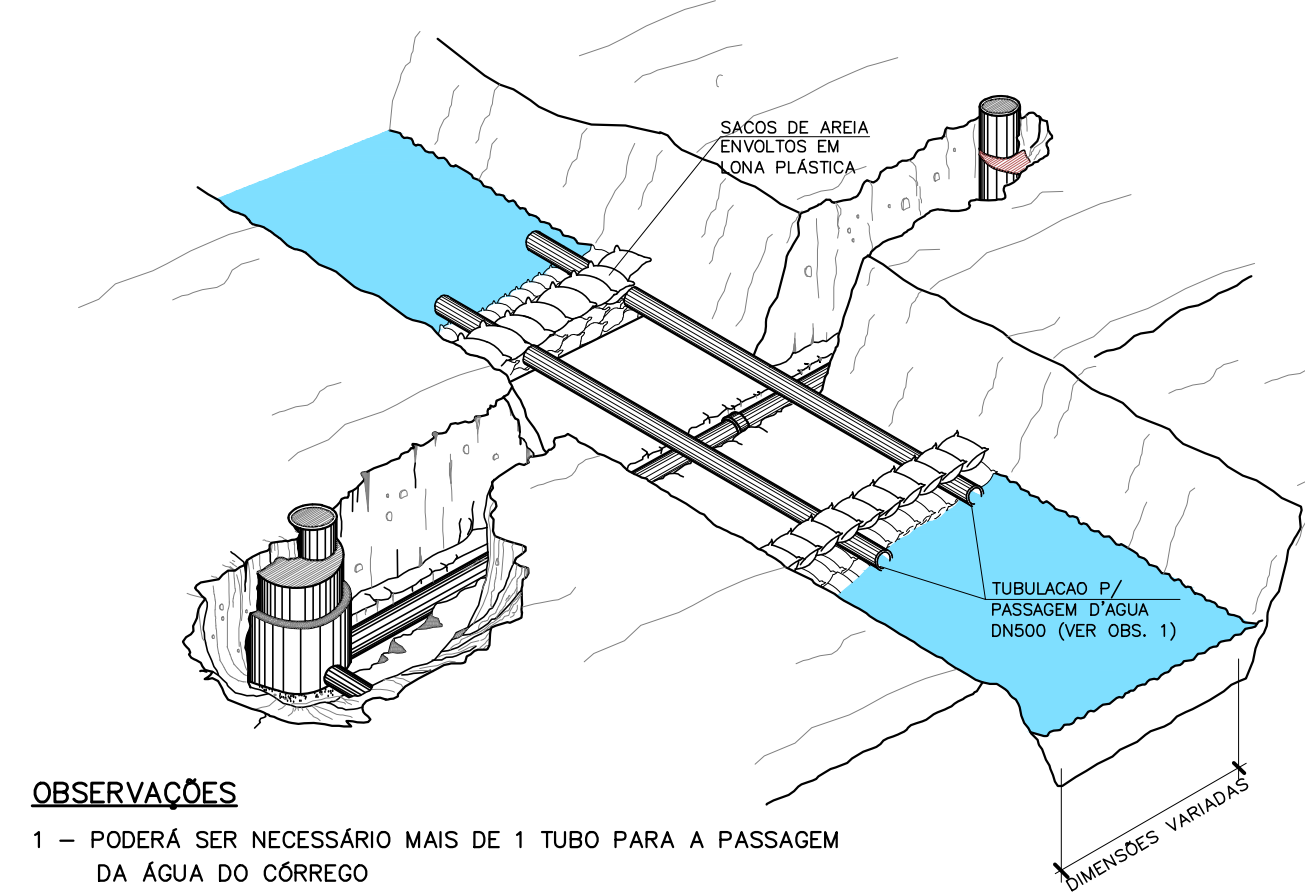
POÇO DE VISITA	PVI-287	PVI-305
CONTR. CONC. (l/s)		
EXTENSÃO (m)	30,00	
COTA TERR. (m)/TAMPÃO	758,066/758,566	759,966/760,466
COTA SOL. (m)	756,674	756,615
PROFUND. (m)	1,39	3,35
TO/REBAIXO (m)		
DIAM. (mm) – MAT.		400 / Ff0
DECLIV. (%)		0,196
VAZÃO (l/s)		9,13 / 50,08
LÂMINAS (%)		21 / 52
TENS. TRATIVA (Pa)		1,00/ 2,02
ESCORAMENTO		DESCONTÍNUO
EMBASAMENTO		
PAVIMENTO		TERRA

PERFIL – TRAVESSIA CA-06 SOB CÓRREGO ESTIVA
ESC. 1:1500



POÇO DE VISITA	PVI-378	PVI-379
CONTR. CONC. (l/s)		
EXTENSÃO (m)	18,00	
COTA TERR. (m)/TAMPÃO	754,359/754,859	754,167/755,167
COTA SOL. (m)	751,926/750,459	750,424
PROFUND. (m)	2,43/3,90	3,74
TO/REBAIXO (m)	1,47	
DIAM. (mm) – MAT.		400 / TK7JGSX
DECLIV. (%)		0,195
VAZÃO (l/s)		9,28 / 58,67
LÂMINAS (%)		21 / 58
TENS. TRATIVA (Pa)		1,00 / 2,13
ESCORAMENTO		
EMBASAMENTO		
PAVIMENTO		TERRA

PERFIL – TRAVESSIA CA-08 SOB RIBEIRÃO PERDIGÃO
ESC. 1:1500



OBSERVAÇÕES
1 – PODERÁ SER NECESSÁRIO MAIS DE 1 TUBO PARA A PASSAGEM DA ÁGUA DO CÓRREGO
2 – DECLIVIDADE DA TUBULAÇÃO DN500 = 5%

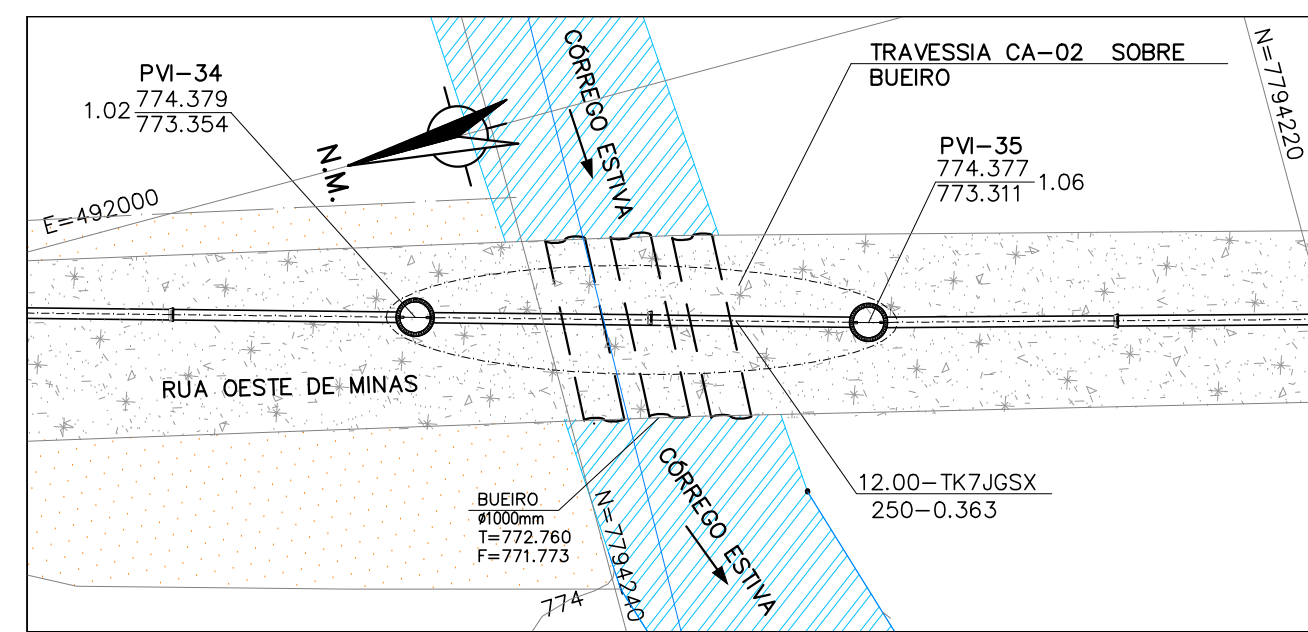
DETALHE CONSTRUTIVO – TRAVESSIAS SOB CÓRREGO CA-01, CA-03, CA-06, E CA-08
ESC. 1:5

QUADRO DE COORDENADAS			
PV	E	N	DIÂMETRO
PVI-19	492792.8419	7794131.1081	600
PVI-20	492781.5862	7794210.2906	600
PVI-186	490800.6746	7794209.7581	600
PVI-262	490767.5361	7794234.1822	600
PVI-287	489510.9808	7794437.5902	1000
PVI-305	489481.1044	7794434.8837	1000
PVI-378	488917.3381	7795525.9902	1000
PVI-379	488903.0019	7795536.9405	1000

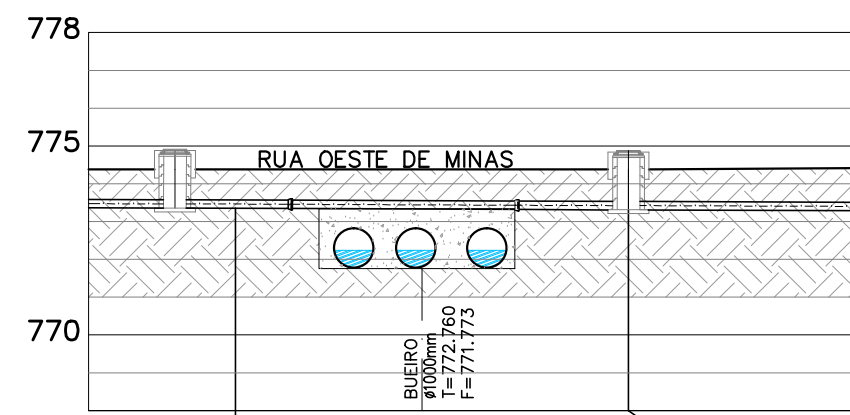
NOTAS:
1 – DIMENSÃO EM CENTÍMETRO, ALTITUDE EM METRO, DIÂMETRO EM MILÍMETRO, DECLIVIDADE EM PORCENTAGEM, EXCETO ONDE INDICADO DE OUTRA FORMA.
2 – DIÂMETRO NÃO INDICADO É 200mm E MATERIAL NÃO INDICADO É PVC.
3 – TUBOS DE PVC RÍGIDO COM JUNTA ELÁSTICA INTEGRADA PARA COLETOR DE ESGOTO SANITÁRIOS CONFORME NORMA NBR 7362 E CONEXÕES DE PVC RÍGIDO COM JUNTA ELÁSTICA PARA COLETOR DE ESGOTO SANITÁRIOS CONFORME NORMA NBR 10569.
4 – TUBOS DE FERRO FUNDIDO TK7JGSX CONFORME ESPECIFICAÇÃO TÉCNICA APRESENTADA NO APÊNDICE 1.
5 – PROJETO EXECUTIVO DA TRAVESSIA A CARGO DA OBRA.

REFERÊNCIAS
R1 – P/ POÇOS DE VISITA VER REFERÊNCIA "R2-PROJETOS PADRONIZADOS" NO DES. E001DS.
R2 – P/ LIGAÇÃO PREDIAL, ESCORAMENTO DE VALAS E EMBASAMENTO VER REFERÊNCIA "R2-PROJETOS PADRONIZADOS" NO DES. E001DS.

REV.	DESCRIÇÃO	DATA	EXEC.	VERIF.	APROV.
-	-	-	-	-	-
-	-	-	-	-	-
-	-	-	-	-	-
-	-	-	-	-	-
-	-	-	-	-	-
-	-	-	-	-	-
-	-	-	-	-	-
-	-	-	-	-	-
-	-	-	-	-	-
-	-	-	-	-	-
CONTRATADA:	CONSORCIO SANAG ENGENHARIA DE SANEAMENTO LTDA Rua: São Paulo, 1695 - Lourdes CEP.: 30.170-132 - Belo Horizonte/MG Telefone: (31) 3279-1388 E-mail: sanag@sanag.com.br	CONTRATO Nº:	08.2012	ART. CREA/MG:	142012000000722665
RESPONSÁVEIS TÉCNICOS:	JOSÉ CELSO REIS VASCONCELOS GUILHERME COELHO MACHADO	REG. CREA:	12374/D	REG. CREA:	72017/D
CONTRATANTE:	FUNASA – FUNDAÇÃO NACIONAL DE SAÚDE				
PROGRAMA:	PROGRAMA DE ACELERAÇÃO DO CRESCIMENTO – PAC 2				
MUNICÍPIO/ÁREA:	PERDIGÃO/MG SEDE				
TÍTULO:	SISTEMA DE ESGOTAMENTO SANITÁRIO INTERCEPTOR TRAVESSIAS SOB Cór. (CA-01, CA-03, CA-06, CA-08) – PLANTAS, PERFIS E DETALHE				
DATA:	ABRIL/2016	ESCALA:	INDICADA	PRANCHA	
NOME DO ARQUIVO DIGITAL:	738ES_P03V2_BS_00_E119DS_INT_TRV01_SAN18_DE				20/27

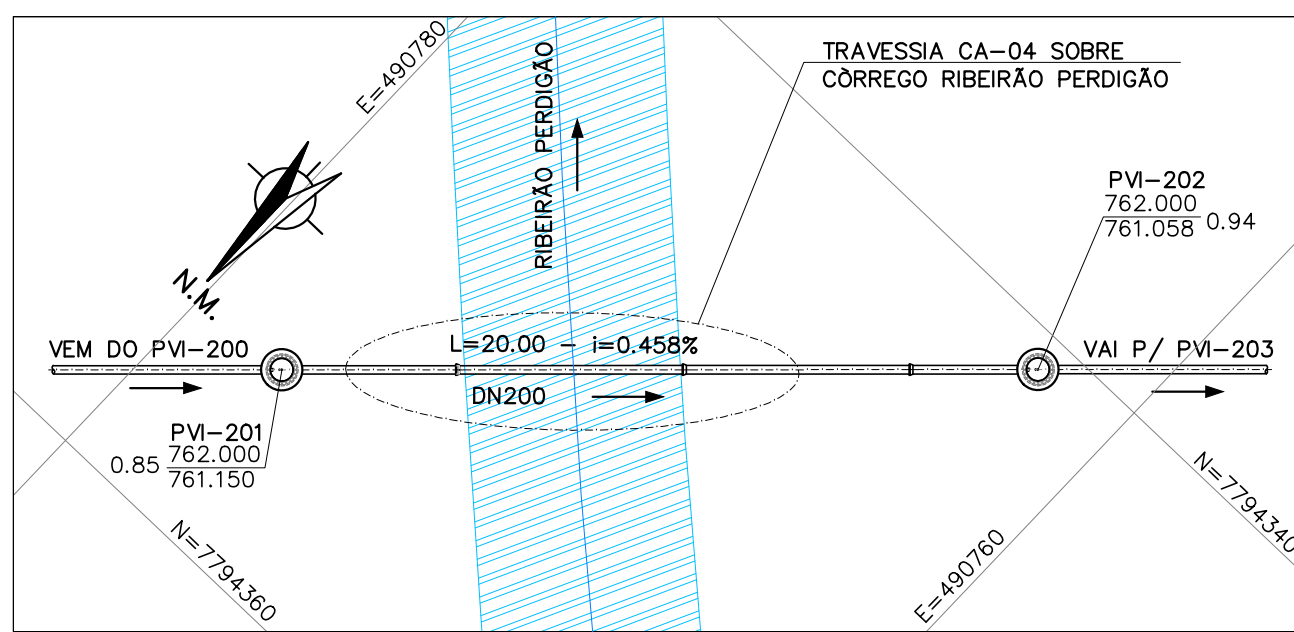


PLANTA – TRAVESSIA SOBRE CÓRREGO CA-04
ESC. 1:200

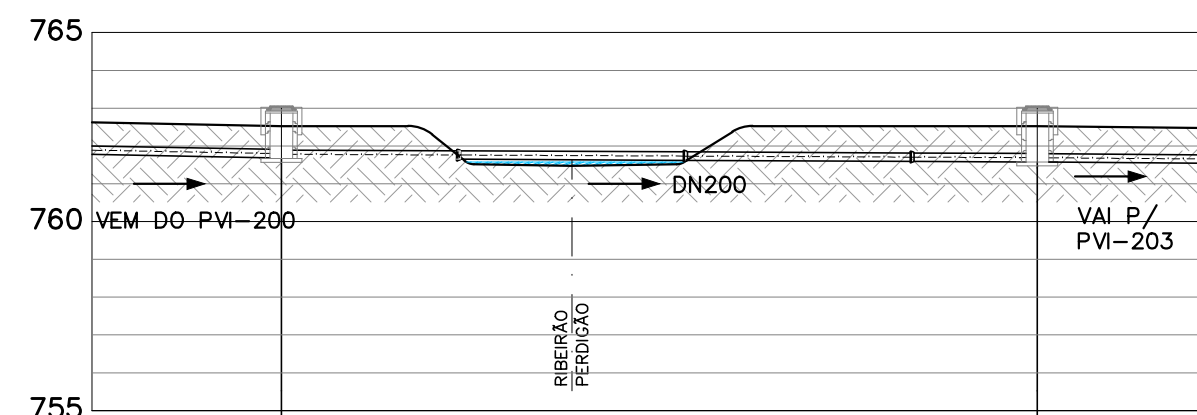


POÇO DE VISITA	PVI-34	PVI-35
EXTENSÃO (m)	12.00	
COTA TERR./TAMPÃO (m)	774.379/774.879	774.377/774.877
COTA SOL. (m)	773.354	773.311
PROFUND. (m)	1.02	1.07
TQ/REBAIXO (m)		
DIAM. (mm) – MAT.	250 / TK7JGSX	
DECLIV. (%)	0.363	
VAZÃO (l/s)	2.46 / 18.39	
LÂMINAS (%)	17 / 50	
TENS. TRATIVA (Pa)	0.98 / 2.29	
PAVIMENTO	ASFALTO	

PERFIL – TRAVESSIA SOBRE BUEIRO CA-02
ESC. 1:200

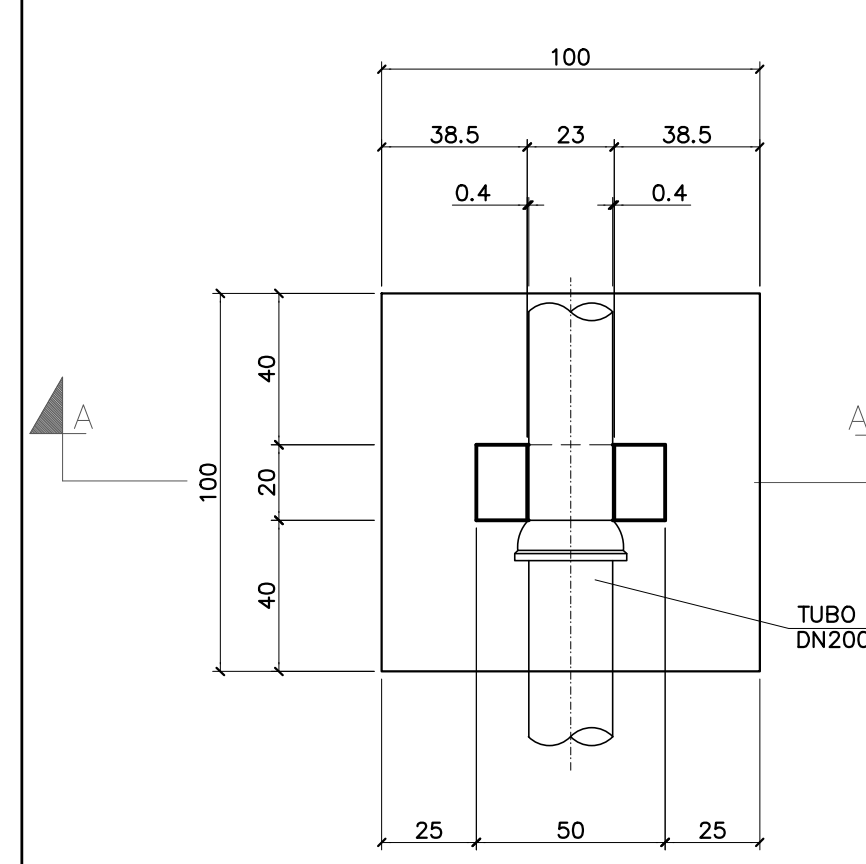


PLANTA – TRAVESSIA SOBRE CÓRREGO CA-04
ESC. 1:200

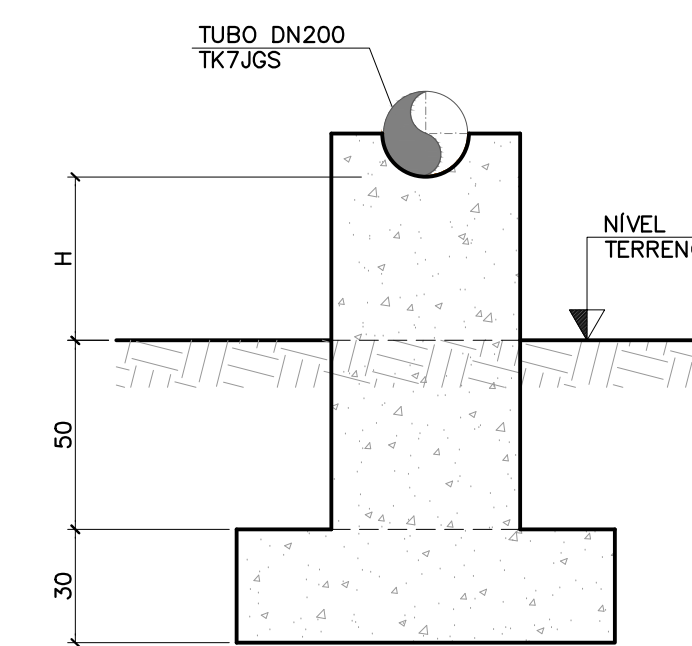


POÇO DE VISITA	PVI-201	PVI-202
EXTENSÃO (m)	20.00	
COTA TERR./TAMPÃO (m)	762.000/762.500	762.000/762.500
COTA SOL. (m)	761.150	761.058
PROFUND. (m)	0.85	0.94
TQ/REBAIXO (m)		
DIAM. (mm) – MAT.	200 / TK7JGSX	
DECLIV. (%)	0.458	
VAZÃO (l/s)	0.00 / 0.51	
LÂMINAS (%)	17 / 17	
TENS. TRATIVA (Pa)	0.98 / 0.98	
PAVIMENTO	TERRA	

PERFIL – TRAVESSIA SOBRE CÓRREGO CA-04
ESC. 1:200



PLANTA SUPERIOR



CORTE AA

DETALHE – BLOCOS DE APOIO (9X)
ESC. 1:20

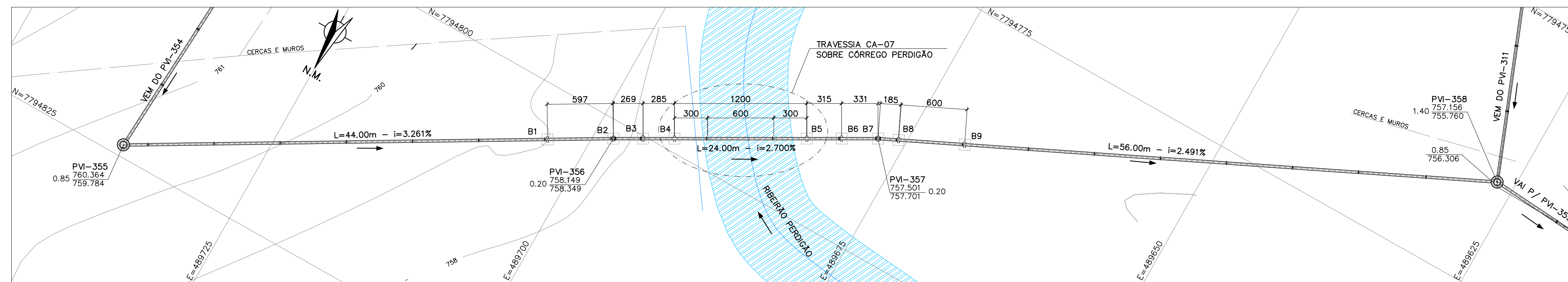
NOTAS:

- 1 – DIMENSÃO EM CENTÍMETRO, ALTITUDE EM METRO, DIÂMETRO EM MILÍMETRO, DECLIVIDADE EM PORCENTAGEM, EXCETO ONDE INDICADO DE OUTRA FORMA.
- 2 – DIÂMETRO NÃO INDICADO É 200mm E MATERIAL NÃO INDICADO É PVC.
- 3 – O MATERIAL INDICADO TEM A SEGUINTE ESPECIFICAÇÃO PARA AQUISIÇÃO:
- TUBOS DE PVC RÍGIDO COM JUNTA ELÁSTICA INTEGRADA PARA COLETORES DE ESGOTO SANITÁRIOS CONFORME NORMA NBR 7362 E CONEXÕES DE PVC RÍGIDO COM JUNTA ELÁSTICA PARA COLETORES DE ESGOTO SANITÁRIOS CONFORME NORMA NBR 10569.
- 4 – O ESCORAMENTO INDICADO OBEDECE A CRITÉRIOS PARA ORÇAMENTO. A OBRA/FISCALIZAÇÕES DEVERÁ AVALIAR A SOLUÇÃO ADEQUADA PARA SEGURANÇA DO TRABALHO.
- 5 – A OBRA DEVERÁ, ANTES DE INICIAR A CONSTRUÇÃO DE CADA TRECHO DE INTERCEPTOR, LOCALIZAR AS REDES A SEREM INTERCEPTADAS POR ELE E OS PVIS DAS REDES A SEREM INTERLIGADOS A ELE, PARA CONFIRMAR A PROFUNDIDADE DO INTERCEPTOR PROJETADO, PODENDO FAZER OS AJUSTES EVENTUALMENTE NECESSÁRIOS, DESDE QUE MANTENHA AS CONDIÇÕES DE ESGOTAMENTO PROJETADAS E PERMITA SUA INTERLIGAÇÃO A UNIDADE DE JUSANTE. ESSES AJUSTES DEVERÃO SER APROVADOS PELA FISCALIZAÇÃO QUE DEVERÁ VERIFICAR SEUS IMPACTOS NO CUSTO DA OBRA.

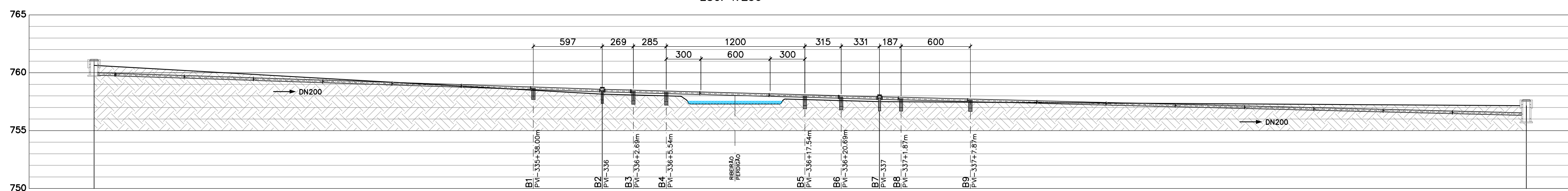
- REFERÊNCIAS
R1 – P/ POÇOS DE VISITA VER REFERÊNCIA "R2-PROJETOS PADRONIZADOS" NO DES. E001DS.
R2 – P/ LIGAÇÃO PREDIAL, ESCORAMENTO DE VALAS E EMBASAMENTO VER REFERÊNCIA "R2-PROJETOS PADRONIZADOS" NO DES. E001DS.
R3 – P/ LOCAÇÃO E REFERÊNCIA DE NÍVEL VER MARCOS DO LEVANTAMENTO TOPOGRÁFICO:

QUADRO DE COORDENADAS			
PV	E	N	DIÂMETRO
PVI-34	491995.668	7794243.244	600
PVI-35	491992.427	7794231.691	600
PVI-201	490777.130	7794354.699	600
PVI-202	490762.627	7794340.918	600
PVI-355	489736.654	7794823.936	600
PVI-356	489698.276	7794801.565	–
PVI-357	489677.388	7794789.744	–
PVI-358	489626.586	7794765.526	600

BLOCO DE APOIO	LOCAÇÃO	CT	GIT(m)	H(m)
B1	PVI-355+38.00	758.486	758.544	0.06
B2	PVI-356	758.149	758.349	0.20
B3	PVI-356+2.69	758.076	758.276	0.20
B4	PVI-356+5.54	758.000	758.199	0.20
B5	PVI-356+17.54	757.675	757.875	0.20
B6	PVI-356+20.69	757.590	757.790	0.20
B7	PVI-357	757.501	757.701	0.20
B8	PVI-356+1.87	757.489	757.654	0.17
B9	PVI-356+7.87	757.452	757.505	0.05



PLANTA – TRAVESSIA SOBRE CÓRREGO CA-07
ESC. 1:250



POÇO DE VISITA	PVI-355	PVI-356	PVI-357	PVI-358
EXTENSÃO (m)		44.00		56.00
COTA TERR./TAMPÃO (m)	760.634/761.134	758.149/758.649	757.501/758.001	757.156/757.656
COTA SOL. (m)	759.784	758.349	757.701	756.306/755.760
PROFUND. (m)	0.85	-0.20	-0.20	0.85/1.40
TQ/REBAIXO (m)				0.55
DIAM. (mm) – MAT.		200 / TK7JGSX		200 / TK7JGSX
DECLIV. (%)		3.261	2.700	2.491
VAZÃO (l/s)		0.00 / 2.87	0.00 / 2.87	0.00 / 2.87
LÂMINAS (%)		10 / 14	11 / 15	11 / 15
TENS. TRATIVA (Pa)		4.52 / 6.05	3.89 / 5.21	3.65 / 4.91
PAVIMENTO		TERRA		TERRA

PERFIL – TRAVESSIA SOBRE CÓRREGO CA-07
ESC. 1:250

CONVENÇÕES:

	POÇO DE VISITA (PVI) TUBULAR TIPO A – Ø 600 mm (PARA H ≤ 2,50m / DN ≤ 300)		POÇO DE VISITA (PVI) TUBULAR TIPO B – Ø 1000 mm (PARA H > 2,50m E/OU DN 350 A 500 S/C)
	POÇO DE VISITA (PVI) TUBULAR TIPO C – Ø 1200 mm (PARA H > 2,50m E/OU DN 350 A 500 C/C)		POÇO DE VISITA (PVI) TUBULAR TIPO D – Ø 1500 mm (PARA H > 2,50m E/OU DN 600 A 1000)
	INTERCEPTOR PROJETADO		FAIXA DE SERVIÇÃO
	INTERLIGAÇÃO (A CARGO DA OBRA)		CONTRIBUIÇÃO PONTUAL (VER MEMÓRIA DESCRITIVA – P03VI)
	SENTIDO DE FLUXO		PERFIL DO TERRENO OU GRIDE
	FAIXA DE SERVIÇÃO		POÇO DE VISITA
	N.º DO PVI COTA DO TERRENO PROFUNDIDADE COTA DE CHEGADA		INTERCEPTOR PROJETADO
	ANCORAGEM 1200x		ANCORAGEM 1200x

REV.	DESCRIÇÃO	DATA	EXEC.	VERIF.	APROV.
–	–	–	–	–	–
–	–	–	–	–	–
–	–	–	–	–	–
–	–	–	–	–	–
–	–	–	–	–	–

CONTRATADA:	SANAG ENGENHARIA DE SANEAMENTO LTDA Rua: São Paulo, 1665 – Lourdes CEP: 30.170-132 – Belo Horizonte/MG Telefone: (31) 3275-1388 e-mail: contato@sanag.com.br	CONTRATO Nº:	08.2012	ART CREA/MG:	1420120000000722665
RESPONSÁVEIS TÉCNICOS:	JOSÉ CELSO REIS VASCONCELOS GUILHERME COELHO MACHADO	REG. CREA:	12374/D	REG. CREA:	72017/D

	Ministério da Saúde Fundação Nacional de Saúde		SUPERINTENDÊNCIA ESTADUAL DE MINAS GERAIS Divisão de Engenharia de Saúde Pública
--	---	--	---

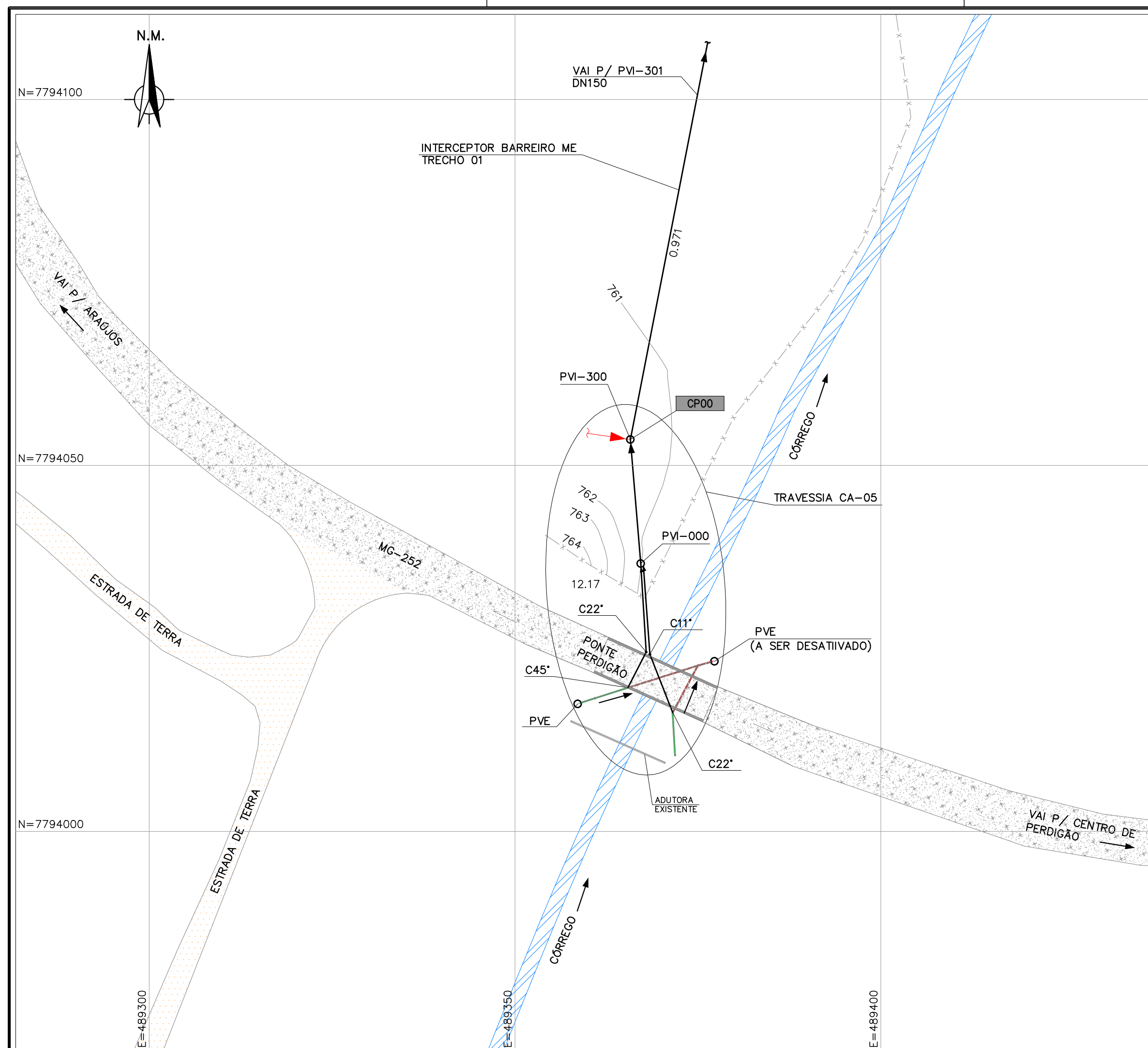
CONTRATANTE: **FUNASA – FUNDAÇÃO NACIONAL DE SAÚDE**

PROGRAMA: **PROGRAMA DE ACELERAÇÃO DO CRESCIMENTO – PAC 2**

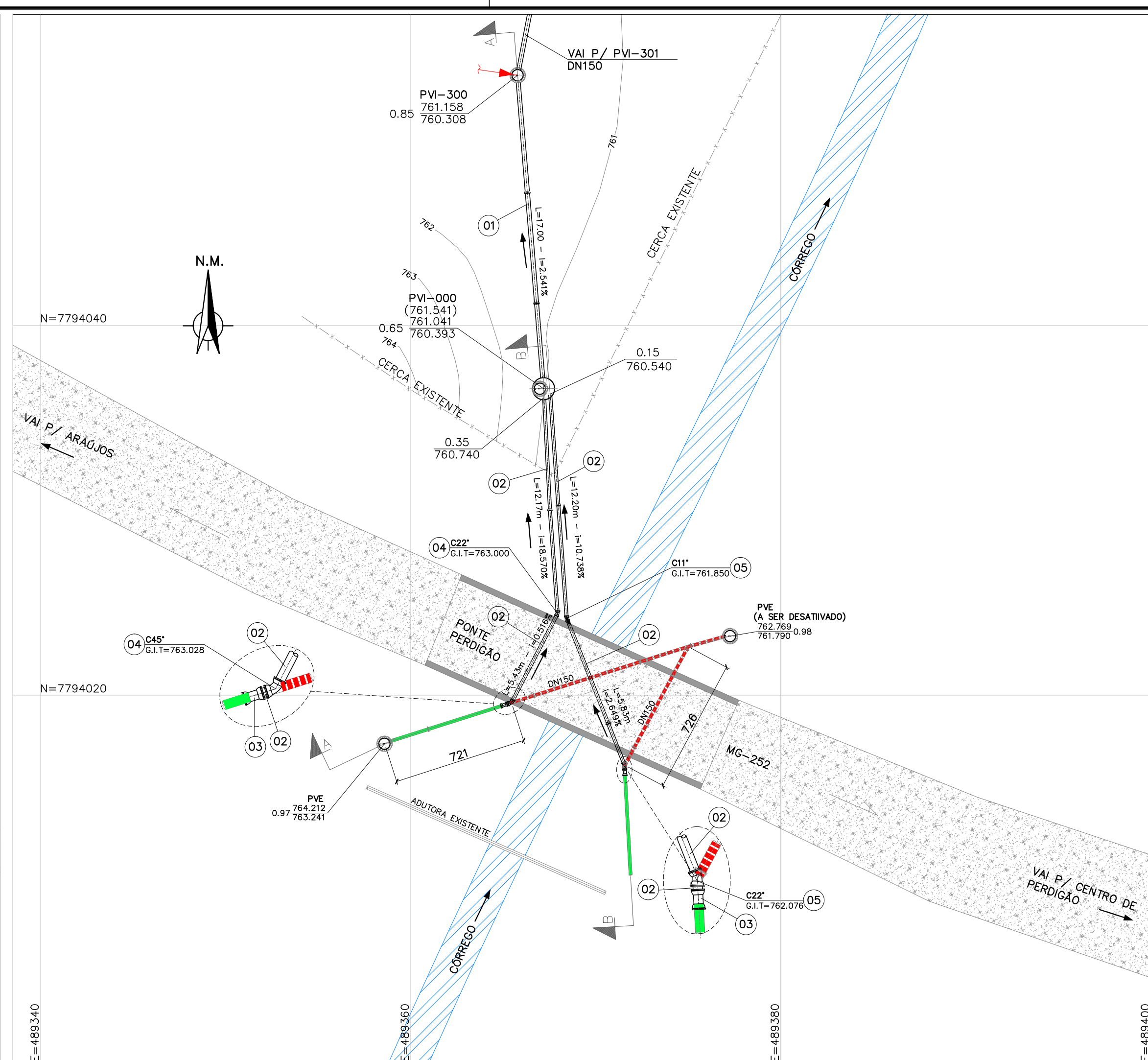
MUNICÍPIO/ÁREA: **PERDIGÃO/MG SEDE**

TÍTULO: **SISTEMA DE ESGOTAMENTO SANITÁRIO INTERCEPTOR TRAVESSIAS CA-02, CA-04 E CA-07 – PLANTA E PERFIL**

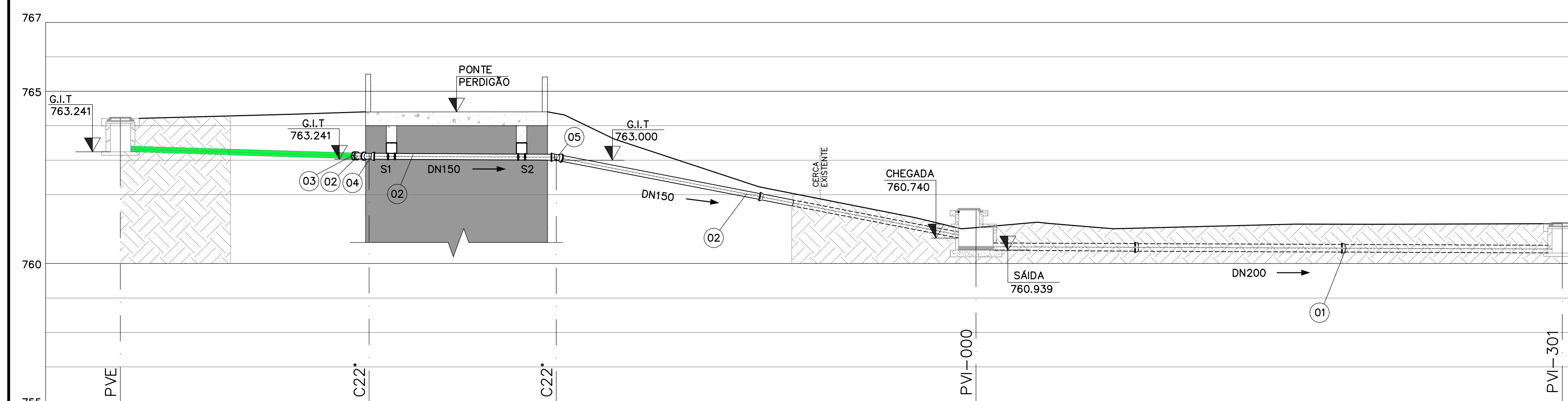
DATA:	SETEMBRO/2019	ESCALA:	INDICADA	PRANCHA:	
NOME DO ARQUIVO DIGITAL:	738ES_P03V2_BS_00_E124DS_INT_TRV01_SAN18_DE				25/27



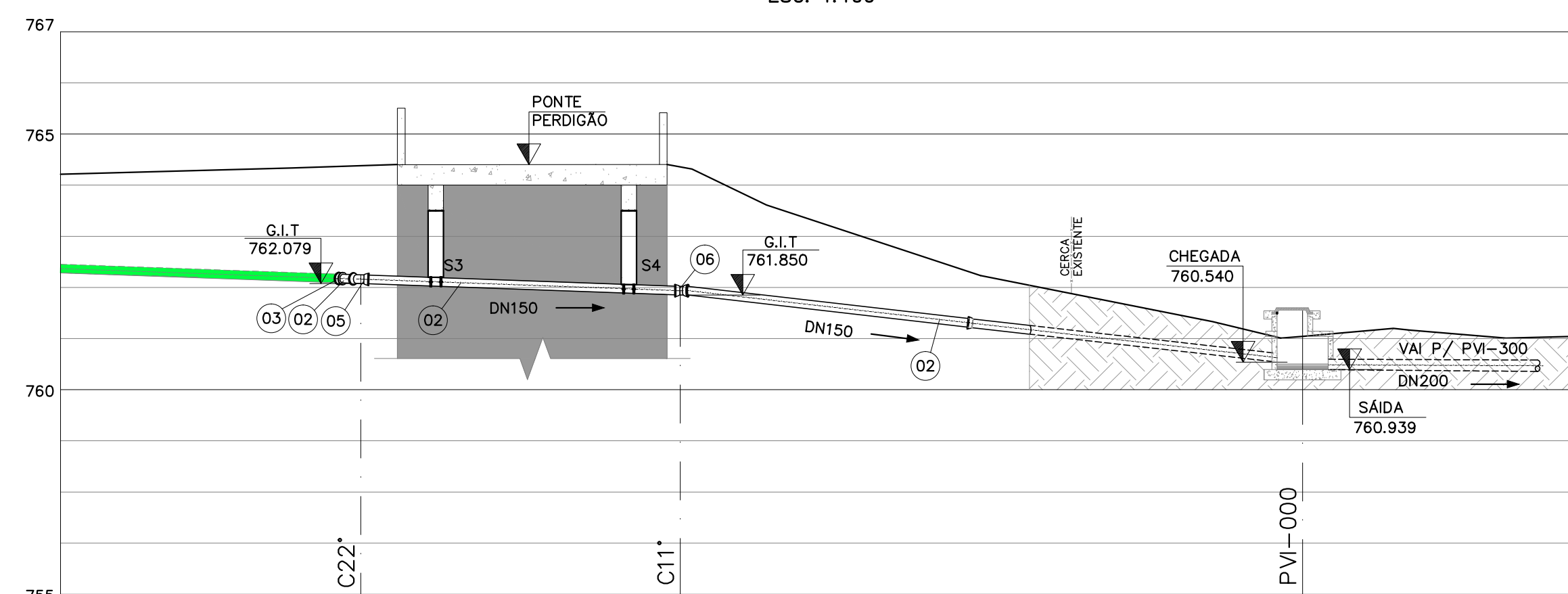
PLANTA DE SITUAÇÃO
ESC. 1:500



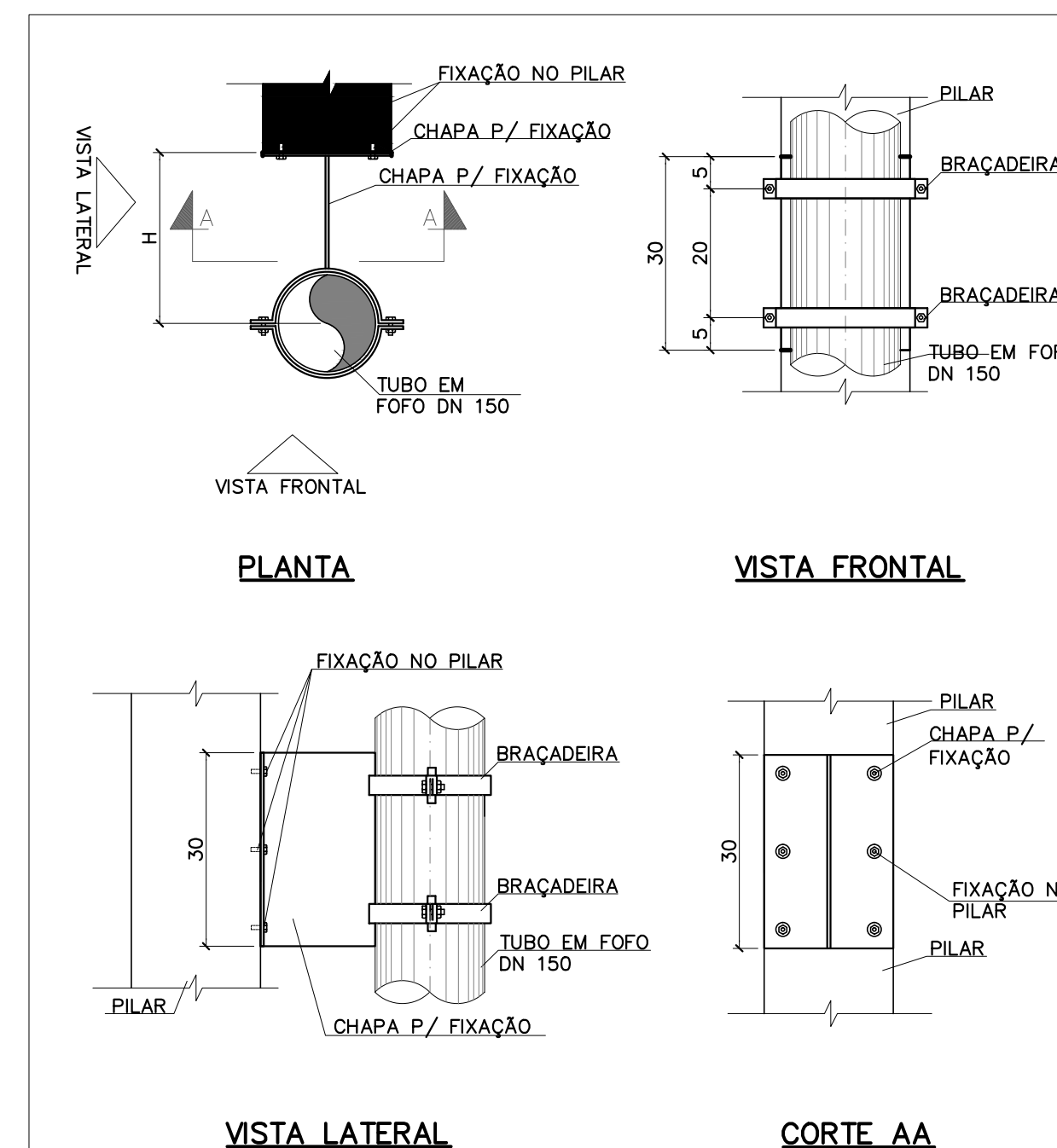
PLANTA DE INTERLIGAÇÃO E LOCAÇÃO
ESC. 1:200



SEÇÃO A-A
ESC. 1:100



SEÇÃO B-B
ESC. 1:100



QUADRO DOS SUPORTES	
SUPORTE	H(m)
S1	0,39
S2	0,41
S3	1,39
S4	1,53

**DETALHE - SUPORTES
PARA APOIO DAS TUBULAÇÕES**
ESC. 1:10

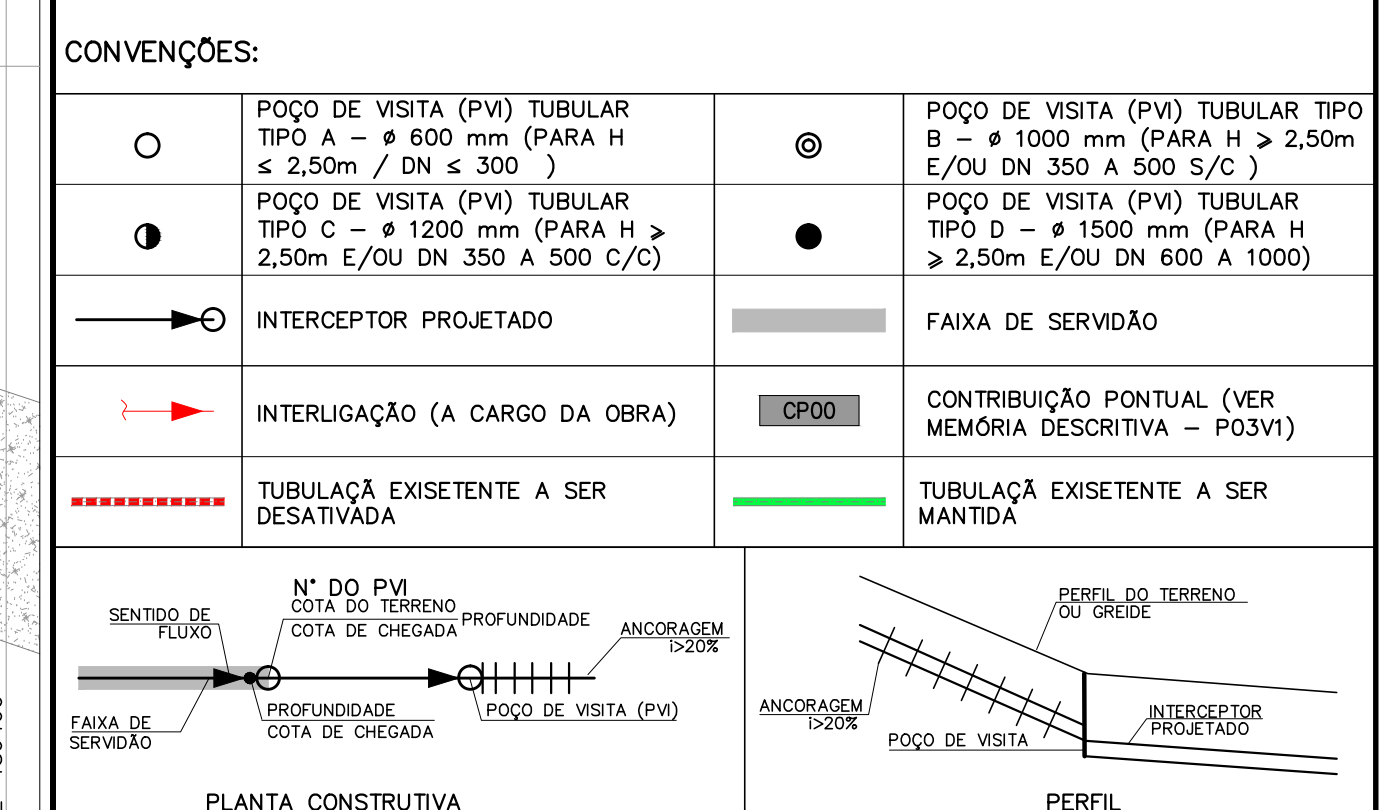
NOTAS:
 1 - DIMENSÃO EM CENTÍMETRO, ALTITUDE EM METRO, DIÂMETRO EM MILÍMETRO, DECLIVIDADE EM PERCENTAGEM, EXCETO ONDE INDICADO DE OUTRA FORMA.
 2 - DIÂMETRO NÃO INDICADO É 200mm e MATERIAL NÃO INDICADO É PVC.
 3 - O MATERIAL INDICADO TEM A SEGUINTE ESPECIFICAÇÃO PARA AQUISIÇÃO:
 TUBOS DE PVC RÍGIDO COM JUNTA ELÁSTICA INTEGRADA PARA COLETORES DE ESGOTO SANITÁRIOS CONFORME NORMA NBR 7362 E CONEXÕES DE PVC RÍGIDO COM JUNTA ELÁSTICA PARA COLETORES DE ESGOTO SANITÁRIOS CONFORME NORMA NBR 10569.
 TUBOS PEAD, PERFIL CORRUGADO E ANELAR E CONEXÕES DE POLIETILENO (PE) PARA APLICAÇÃO EM ESGOTO SANITÁRIO CONFORME NORMA ASTM 29747.
 TUBOS DE FERRO FUNDIDO TK7JGSX CONFORME ESPECIFICAÇÃO TÉCNICA APRESENTADA NO APÊNDICE 1.
 4 - O ESCORAMENTO INDICADO OBEDECE A CRITÉRIOS PARA ORÇAMENTO. A OBRA/FISCALIZAÇÕES DEVERÁ AVALIAR A SOLUÇÃO ADEQUADA PARA SEGURANÇA DO TRABALHO.
 5 - A OBRA DEVERÁ, ANTES DE INICIAR A CONSTRUÇÃO DE CADA TRECHO DE INTERCEPTOR, LOCALIZAR AS REDES A SEREM INTERCEPTADAS POR ELE E OS PVS DAS REDES A SEREM INTERLIGADOS A ELE, PARA CONFIRMAR A PROFUNDIDADE DO INTERCEPTOR PROJETADO, PODENDO FAZER OS AJUSTES EVENTUALMENTE NECESSÁRIOS, DESDE QUE MANTENHA AS CONDIÇÕES DE ESGOTAMENTO PROJETADAS E PERMITA SUA INTERLIGAÇÃO A UNIDADE DE JUSANTE, ESSES AJUSTES DEVERÃO SER APROVADOS PELA FISCALIZAÇÃO QUE DEVERÁ VERIFICAR SEUS IMPACTOS NO CUSTO DA OBRA.

REFERÊNCIAS
 R1 - P/ POÇOS DE VISITA VER REFERÊNCIA "R2-PROJETOS PADRONIZADOS" NO DES. E001DS.
 R2 - P/ LIGAÇÃO PREDIAL, ESCORAMENTO DE VALAS E EMBASAMENTO VER REFERÊNCIA "R2-PROJETOS PADRONIZADOS" NO DES. E001DS.
 R3 - P/ LOCAÇÃO E REFERÊNCIA DE NÍVEL VER MARCOS DO LEVANTAMENTO TOPOGRÁFICO.

QUADRO DE COORDENADAS			
PVI	E	N	DIÂMETRO
000	489367,176	7794036,594	1000
300	489365,774	7794053,536	600

CONVENÇÕES:

	POÇO DE VISITA (PVI) TUBULAR TIPO A - Ø 600 mm (PARA H ≤ 2,50m / DN ≤ 300)		POÇO DE VISITA (PVI) TUBULAR TIPO B - Ø 1000 mm (PARA H > 2,50m E/OU DN 350 A 500 S/C)
	POÇO DE VISITA (PVI) TUBULAR TIPO C - Ø 1200 mm (PARA H > 2,50m E/OU DN 350 A 500 C/C)		POÇO DE VISITA (PVI) TUBULAR TIPO D - Ø 1500 mm (PARA H > 2,50m E/OU DN 600 A 1000)
	INTERCEPTOR PROJETADO		FAIXA DE SERVIÇO
	INTERLIGAÇÃO (A CARGO DA OBRA)		CONTRIBUIÇÃO PONTUAL (VER MEMÓRIA DESCRITIVA - P03VI)
	TUBULAÇÃO EXISTENTE A SER DESATIVADA		TUBULAÇÃO EXISTENTE A SER MANTIDA



LEGENDA: DN - Significa diâmetro nominal interno e DE diâmetro externo, ambos em mm. A nomenclatura das peças de ferro fundido para esgoto foi baseada no catálogo da Saint Gobain Canalizações e os de PVC no catálogo da Tigre.

06	C11JGSX	150	und.	1
05	C22JGSX	150	und.	3
04	C45JGSX	150	und.	1
03	LJGSX	150	und.	2
02	TK7JGSX	150	m	36,0
01	TK7JGSX	200	m	17,0

TUBOS, PEÇAS E CONEXÕES
 Estes materiais deverão ser adquiridos conforme ESPECIFICAÇÃO TÉCNICA, nas quantidades e diâmetros indicados nesta RELAÇÃO DE MATERIAIS e/ou no PLANILHA DE ORÇAMENTO.

TUBOS, PEÇAS, CONEXÕES, APARELHOS E ACESSÓRIOS DE FERRO FUNDIDO
 TUBOS, PEÇAS, CONEXÕES E ACESSÓRIOS P/ TRANSPORTE DE ESGOTO SANITÁRIO POR GRAVIDADE EM REGIME LIVRE

IDENTIFICAÇÃO	DESCRIÇÃO	DIÂMETRO NOMINAL	UND.	QUANTIDADE
-	-	-	-	-
-	-	-	-	-
-	-	-	-	-
-	-	-	-	-
-	-	-	-	-

REV.	DESCRIÇÃO	DATA	EXEC.	VERIF.	APROV.
CONTRATADA:	CONSORCIO SANAG ENGENHARIA DE SANEAMENTO LTDA Rua: São Paulo, 1665 - Lourdes CEP: 30.170-132 - Belo Horizonte/MG telefone: (31) 3275-1368 e-mail: contato@sanag.com.br	CONTRATO Nº: 08.2012	ART CREA/MG: 1420120000000722665	RESPONSÁVEIS TÉCNICOS: JOSÉ CELSO REIS VASCONCELOS GUILHERME COELHO MACHADO	REG. CREA: 12374/D REG. CREA: 72017/D

FUNASA Ministério da Saúde
 Fundação Nacional de Saúde
SUPERINTENDÊNCIA ESTADUAL DE MINAS GERAIS
 Divisão de Engenharia de Saúde Pública

CONTRATANTE: **FUNASA-FUNDAÇÃO NACIONAL DE SAÚDE**

PROGRAMA: **PROGRAMA DE ACELERAÇÃO DO CRESCIMENTO-PAC 2**

MUNICÍPIO/ÁREA: **PERDIGÃO/MG SEDE**

TÍTULO: **SISTEMA DE ESGOTAMENTO SANITÁRIO INTERCEPTOR BARREIRO ME TRECHO 01 TRAVESSIA SOBRE CÓRREGO CA-05 - PLANTA, PERFIL E DETALHE**

DATA: SETEMBRO/2019 ESCALA: INDICADA PRANCHA: 738ES_P03V2_BS_00_E126DS_INT_TRV01_SAN18_DE 27/27