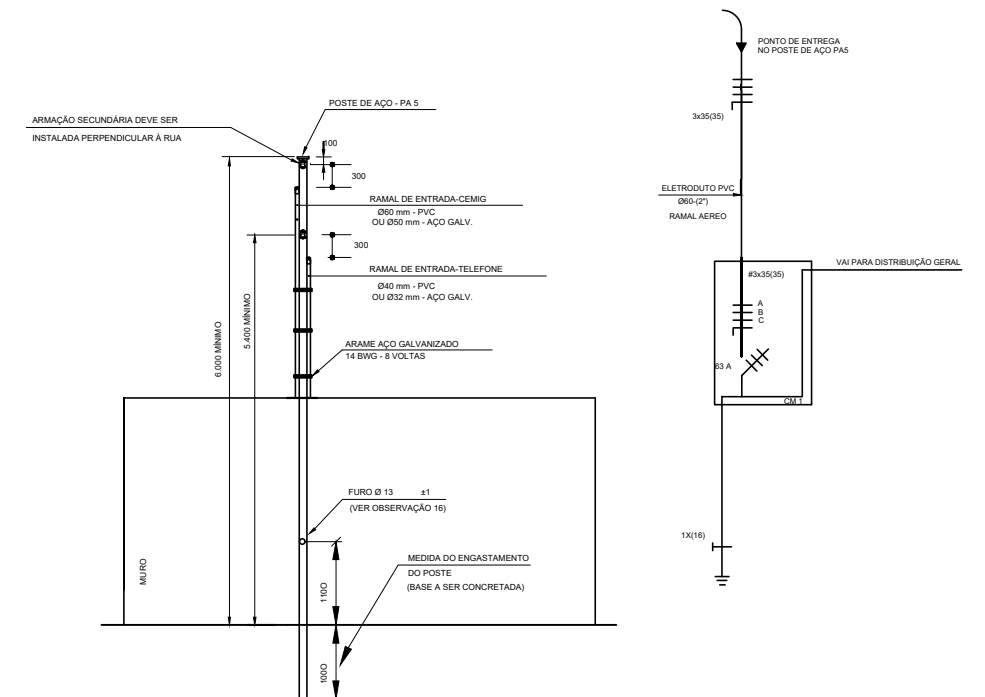
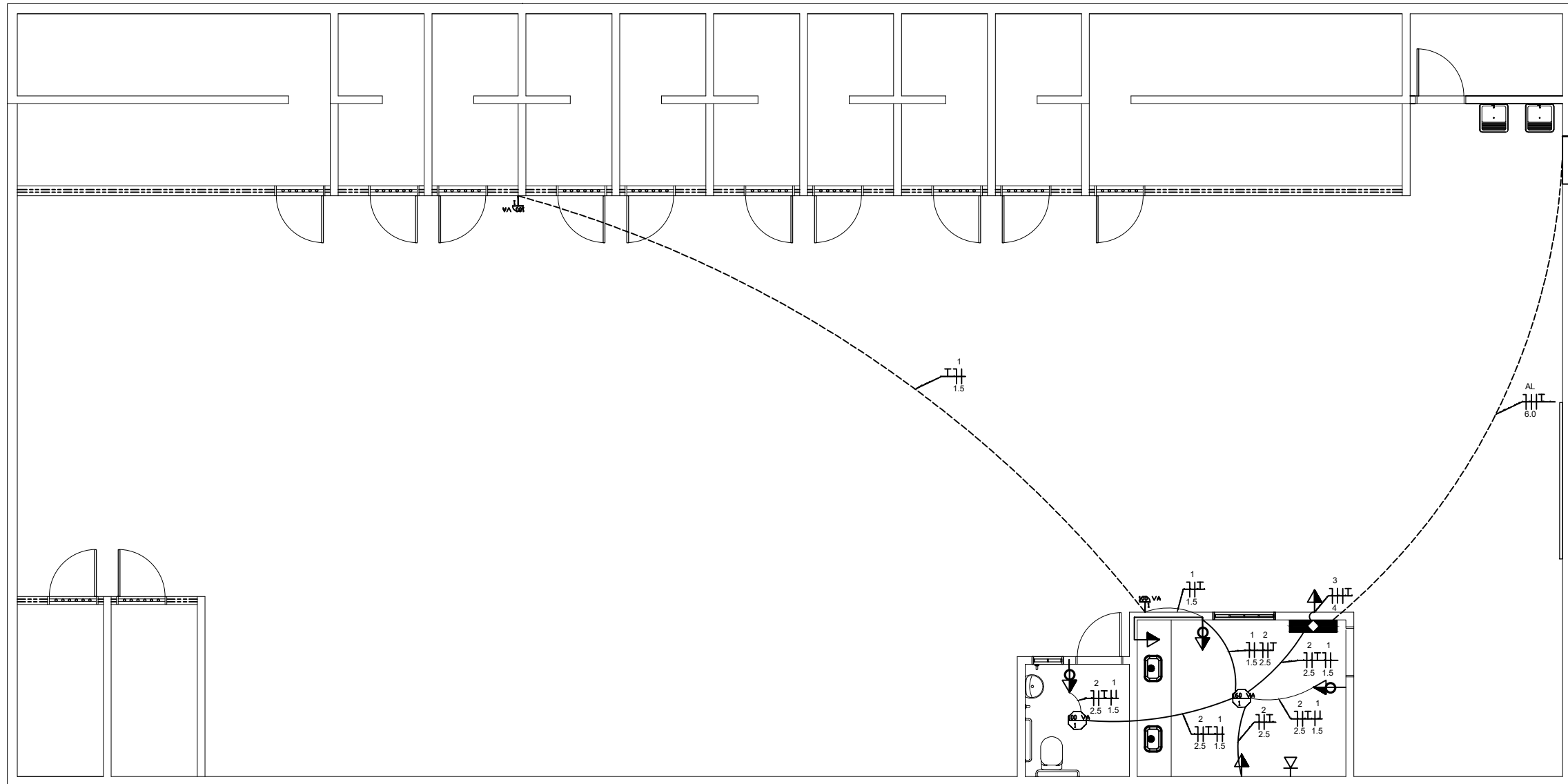


LEGENDA

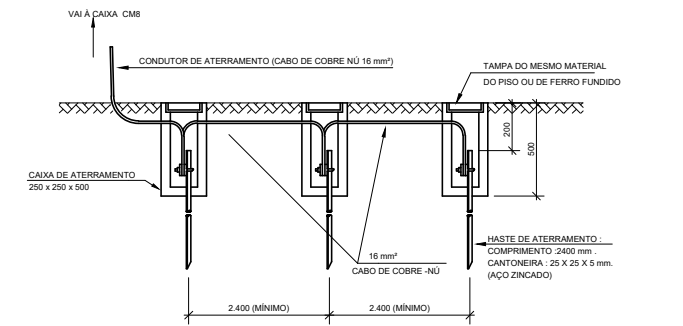
	QUADRO DE FORÇA
	ALARME
	ILUMINAÇÃO PENDENTE
	SPOT
	ILUMINAÇÃO DE PISO
	TUBULAÇÃO EMBUTIDA
	TUBULAÇÃO SUBTERRÂNEA
	ARANDELA H=0.30
	TOMADA DE FORÇA A 2.50 DO PISO - LUM. EMERG.
	TOMADA DE FORÇA A 1.10 DO PISO
	INTERRUPTOR A 60 CM DO PISO
	ANTENA DE TV
	INTERRUPTOR A 110CM DO PISO
	ARANDELA A 180 CM DO PISO
	TOMADA A 30CM DO PISO
	TOMADA h=225
	TELEFONE E INTERNET
	INTERFONE
	TOMADA - ILUMINAÇÃO EMERGÊNCIA - h=220



DETALHE DO RAMAL DE ENTRADA AÉREO
ELETRICIDADE E TELEFONIA VISTO A PARTIR DA RUA
ESCALA - 1/50



PROJETO ELETRICO
Escala: 1:100



DETALHE DO ATERRAMENTO DO GRUPO DE MEDIÇÃO
SEM ESCALA

TERRENO	PROPRIETÁRIO	PREFEITURA MUNICIPAL DE PERDIGÃO CNPJ: 18.301.051/0001-19	
	LOCAL	RUA DAS ROSEIRAS	
	BAIRRO	NASCENTE DO SOL	
CADASTRO MUNICIPAL	CIDADE	PERDIGÃO -MG	COEF. APROV.
	LOTE	009	INSC. CADAST.
	A. LEGAL	A. REAL	A. LÍQUIDA
EDIFICAÇÃO	DESCRIÇÃO	NATUREZA	QUANTIFICAÇÃO
	TERREO	A CONSTRUIR	143,09m²
	ÁREA TOTAL DE CONSTRUÇÃO		
PROJETO	TÍTULO	PROJETO HIDRAULICO	
	RESPONSÁVEL TÉCNICO	CREA	CREA - MG 339.637
	DESENHISTA	DATA	MARÇO/2023
CADASTRO TÉCNICO	MÔNICA SANTOS NUNES MESQUITA	TEL.	(37) 3287-1311
	ISADORA MARTINS/CLARICE MARTINS	FOLHA	01/01