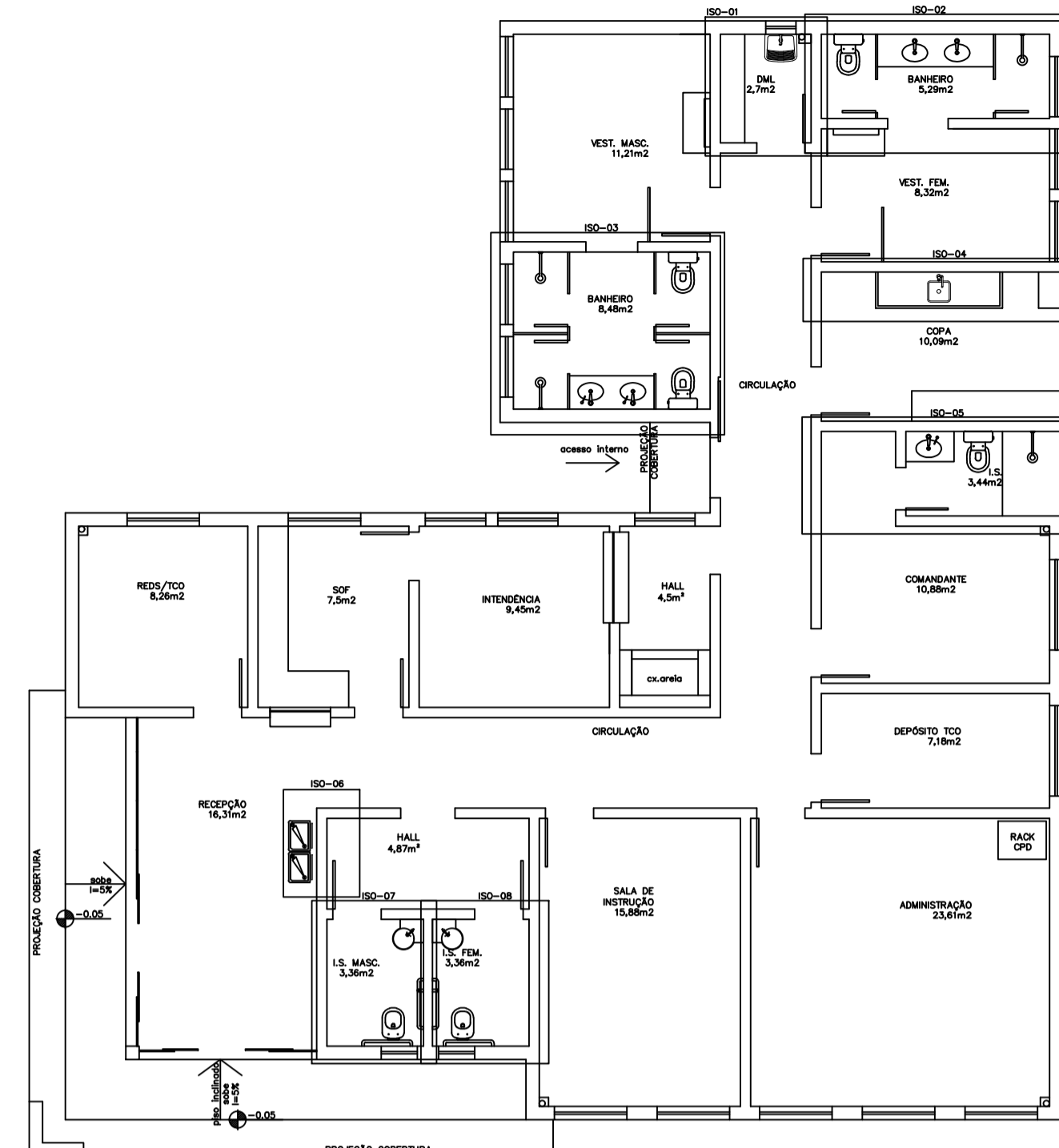
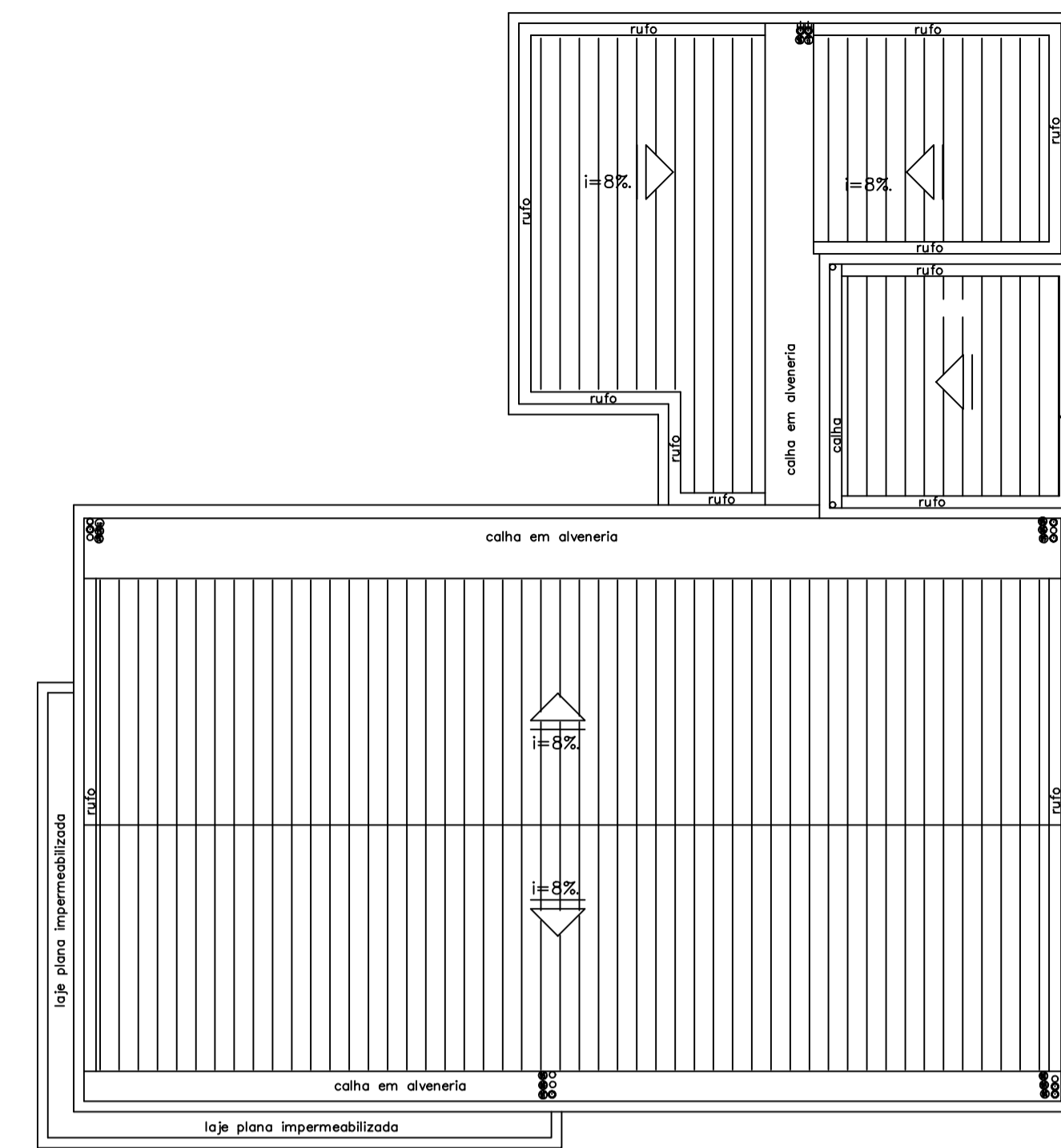


ESGOTO E PLUVIAL
ESC 1/100



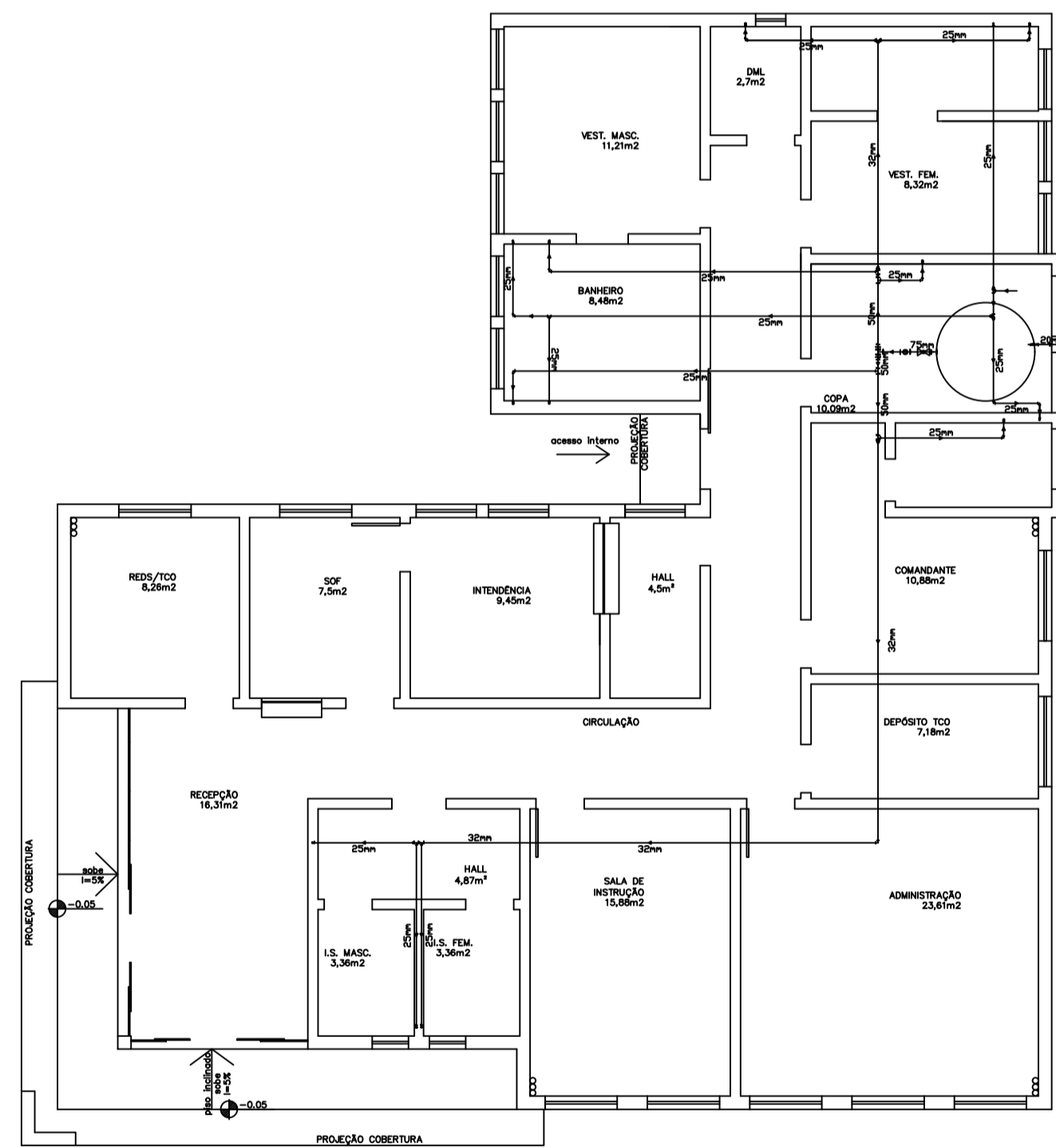
ISOMÉTRICOS
ESC 1/100



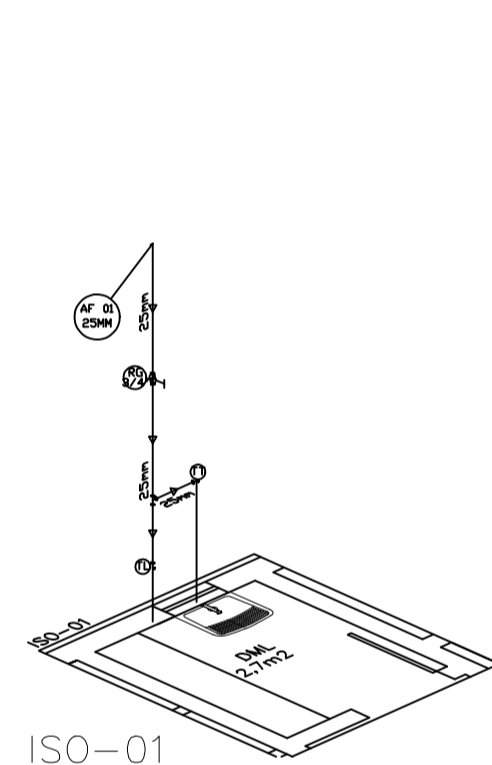
PLUVIAL
ESC 1/100

LEGENDA E SIMBOLOGIA	
LEGENDA	DESCRIÇÃO
AF	ÁGUA FRIA
BB	BEBEDOURO
CAP	CAIXA DE INSPEÇÃO PLUVIAL
CE	CAIXA DE INSPEÇÃO DE ESGOTO
CH	CHUVEIRO
CS	CAIXA SIFONADA
CV	COLUNA DE VENTILAÇÃO
DET	DETALHE
DH	DUCHA HIGIÊNICA
EL	ELEVADO
EQ	EQUIPAMENTO
ISO	ISOMETRICO
PIA	PIA
RB	REGISTRO DE BÓIA
RP	REGISTRO DE PRESSÃO
RR	REGISTRO DE GAETA
RS	RALO SIFONADO
TO	TANQUE
VD	VÁLVULA DE DESCARGA
VS	VASO SANITÁRIO
LJ	LAVATÓRIO
TV	TORNEIRA DE JARDIM

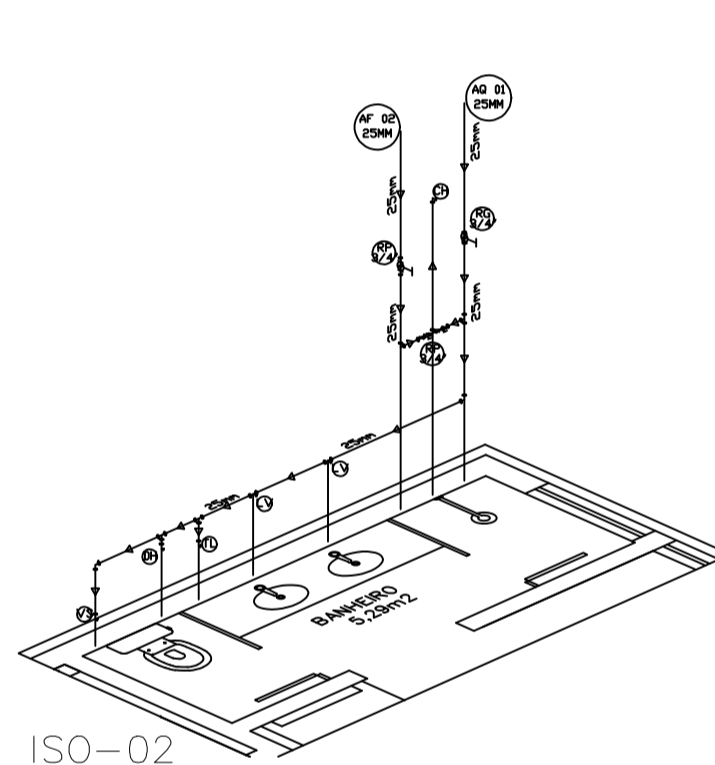
PONTOS PARA ÁGUA FRIA	ALTURA
CHUVEIRO	2,10m
REGISTRO DE PRESSÃO CHUVEIRO	1,20m
LAVATÓRIO	0,60m
MICTÓRIO	1,00m
DUCHA MANUAL	0,50m
VASO SANITÁRIO CAIXA ACOF.	0,20m
VASO SANITÁRIO C/VÁLVULA	0,35m
VÁLVULA DESCARGA	1,10m
TORNEIRA LIMPEZA	1,20m
PIA COZINHA	1,20m
VALVULA DESCARGA MICT.	1,00m
VASO SANITÁRIO ACESSIB.	0,39m
REG DE PRESSÃO CHUVEIRO ACESSIB.	1,00m
BEBEDOURO ACESSIB.	0,565m
LAVATÓRIO ACESSIBILIDADE	0,60m
VÁLVULA DESCARGA ACESSIB.	1,00m
REG PRESSÃO BANHEIRA ACESSIB.	0,75m
(VSCD-M)CAIXA DE DESCARGA MONTANA	1,27m
BEBEDOURO COMUM	0,705m



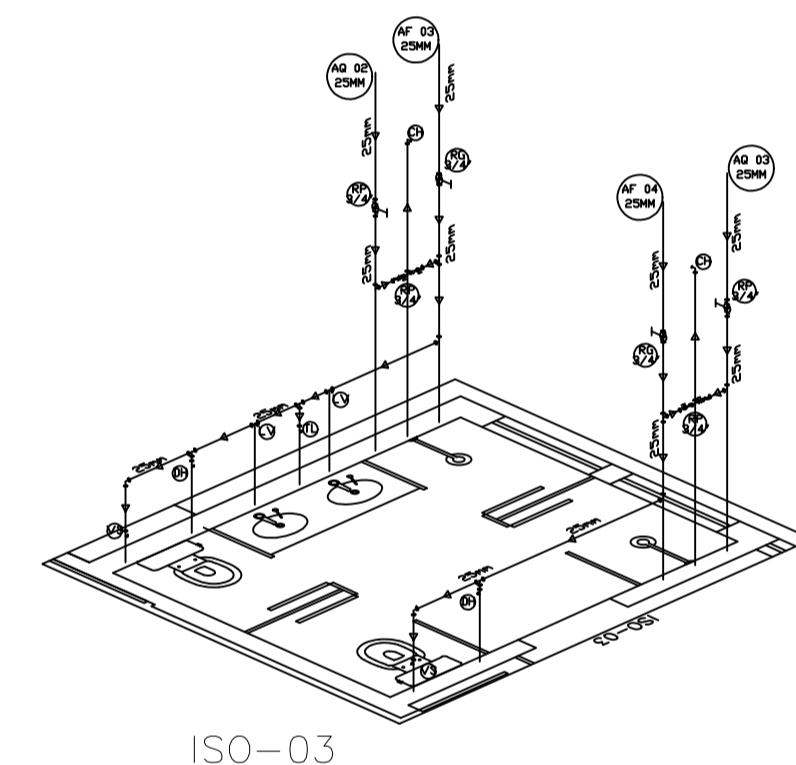
BARRILETE
ESC 1/100



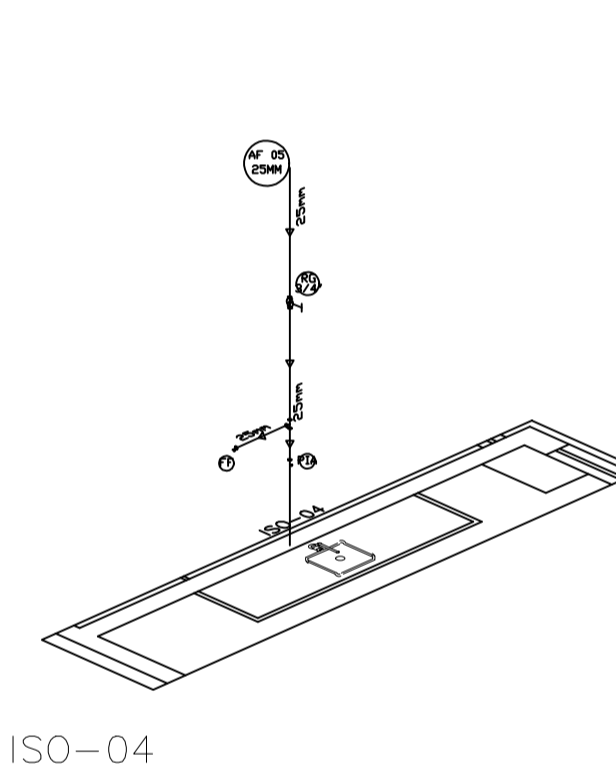
ISO-01
ESC 1/50



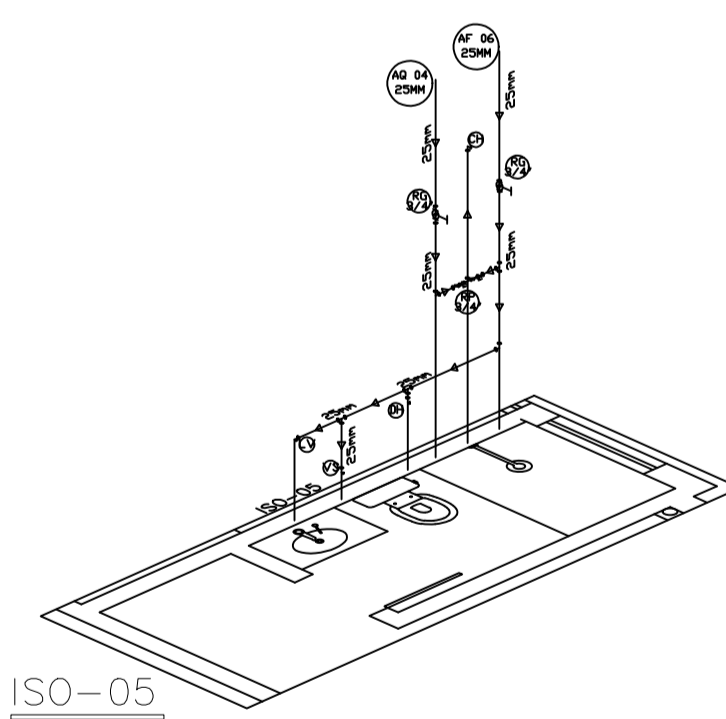
ISO-02
ESC 1/50



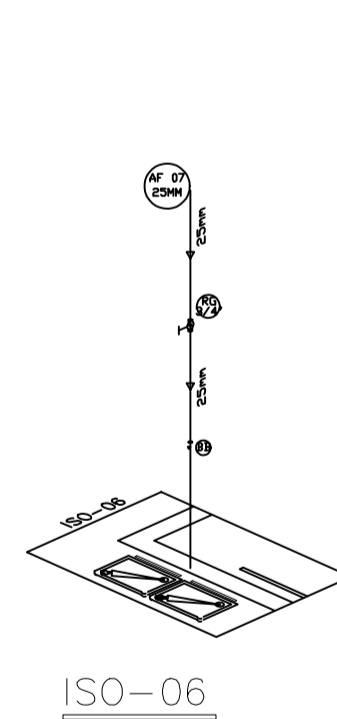
ISO-03
ESC 1/50



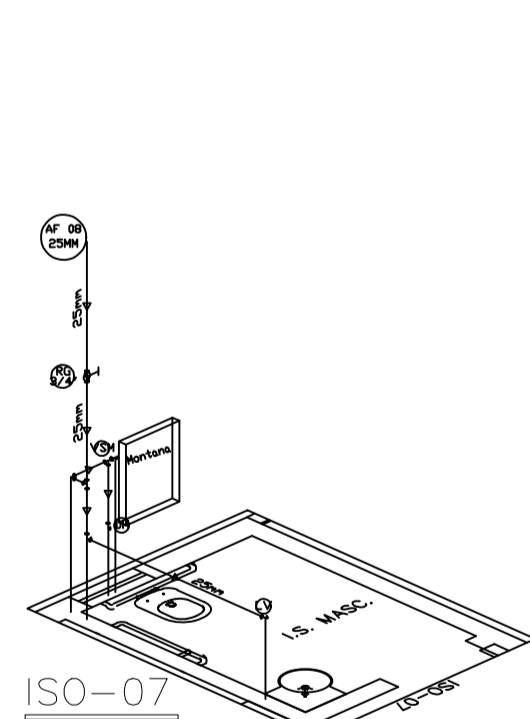
ISO-04
ESC 1/50



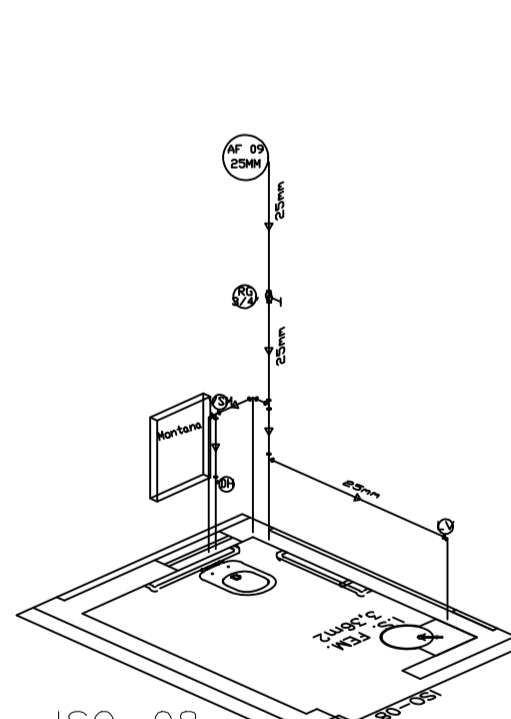
ISO-05
ESC 1/50



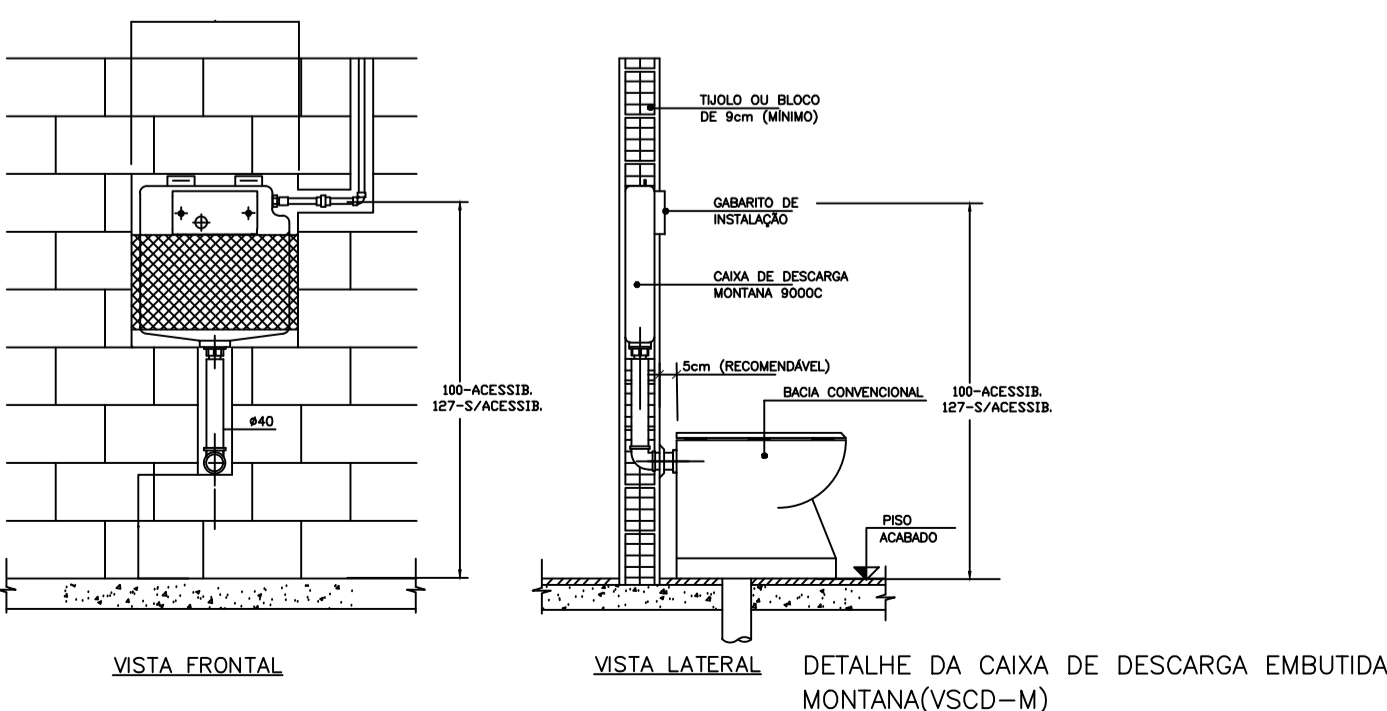
ISO-06
ESC 1/50



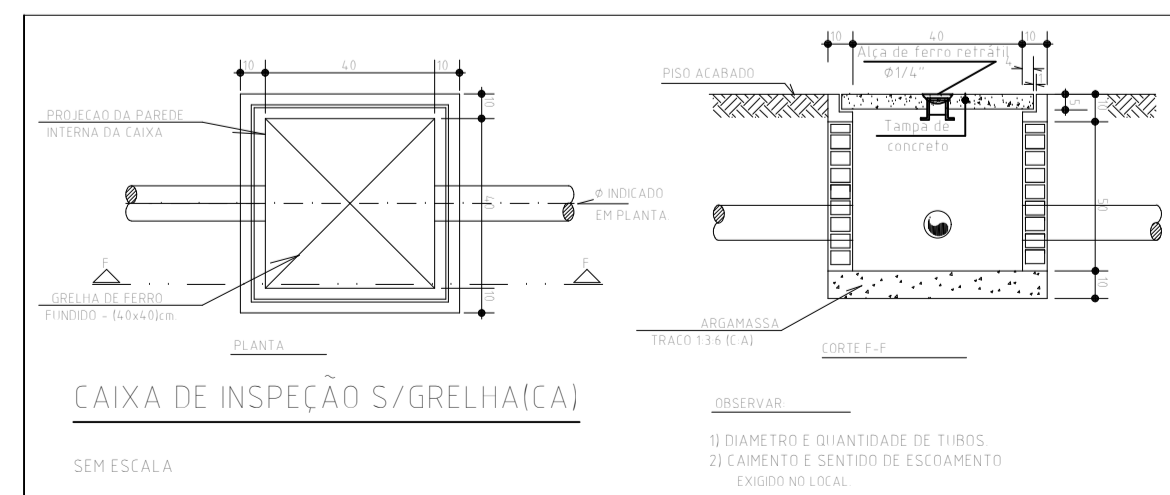
ISO-07
ESC 1/50



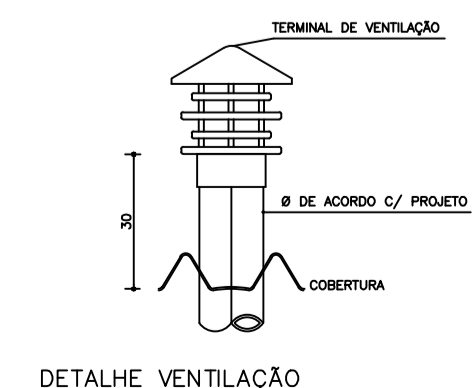
ISO-08
ESC 1/50



VISTA LATERAL DETALHE DA CAIXA DE DESCARGA EMBUTIDA MONTANA(VSCD-M)



CAIXA DE INSPEÇÃO S/GRELHA(CA)



DETALHE VENTILAÇÃO SEM ESCALA

- NOTAS:**
- 1- COTAS EM CENTÍMETRO, DIÂMETROS EM MILÍMETRO.
 - 2- TODA TUBULAÇÃO DEVERÁ SER, EXCETO ONDE INDICADO:
 - ÁGUA FRIA - PVC SOLDAVEL MARROM, COM CONEXÕES MISTAS (COM BUCHA DE LATÃO) NOS TERMINAIS DE LIGAÇÃO
 - ESGOTO/A.P./VENT. - PVC RÍGIDO SOLDAVEL Ø40mm
 - PVC RÍGIDO JUNTA ELÁSTICA ATÉ Ø100mm
 - PVC RÍGIDO JUNTA ELÁSTICA SÉRIE "RT" Ø150mm
 - 3- AS DECLIVIDADES MÍNIMAS PARA TUBULAÇÃO DE ESGOTO DEVERÃO SER, EXCETO ONDE INDICADO:
 - 40mm a 50mm - 3%, 75mm a 100mm - 2%, ACIMA DE Ø150 - 0,7%
 - 4- OS PONTOS DE ALIMENTAÇÃO DO LAVATÓRIO/PIA E DA TORNEIRA ALIMENTAÇÃO DO BEBEDOURO DO CÃO DEVERÃO SER LOCALIZADOS A 10 cm A DIREITA E 30 cm A DIREITA DA INSTALAÇÃO DAS PEÇAS, RESPECTIVAMENTE.
 - 5- TODA TUBULAÇÃO PASSA SOB O PISO DO PAVIMENTO DE ONDE INDICADO.
 - 6- TODA TUBULAÇÃO ENTERRADA EM ÁREA DE TRÁFEGO COM RECOBRIMENTO INFERIOR A 1,0m DEVERÁ SER ENVELOPADA COM CONCRETO MAGRO.
 - 7- TODAS AS PASSAGENS EM ELEMENTOS ESTRUTURAIS DEVERÃO SER PREVISTAS ANTES DA CONCRETAGEM.
 - 8- PARA CONFEÇÃO DE CAIXAS E CANALETAS DEVERÃO SER SIGIADOS OS DETALHES INSERIDOS NO PROJETO.
 - 9- A PROFUNDIDADE MÍNIMA DAS CPA, CE, CG DEVERÁ SER DE 0,50m, DEVENDO O INSTALADOR RESPEITAR AS DECLIVIDADES MÍNIMAS INDICADAS EM PROJETO.
 - 10- AS DIMENSÕES INTERNAS MÍNIMAS DAS CE e CPA DEVERÁ SER, EXCETO INDICAÇÃO EM CONTRÁRIO:
 - ATE 100cm - 60x60cm
 - DE 101 A 130cm - 100x100cm
 - 11- A ALTURA DO PONTO DE ALIMENTAÇÃO PARA OS DIVERSOS EQUIPAMENTOS DEVERÁ SER, EXCETO ONDE INDICADO:
 - VASO 33 C/VÁLVULA 110; VASO COM CAIXA ACOPLADA 33; LAVATÓRIO 60;
 - CHUVEIRO 220; DUCHA HIGIÊNICA CÃO 120; PIA 110; DUCHA HIGIÊNICA 40;
 - TORNEIRA DE LIMPEZA INTERNA 40; TANQUE 110; REGISTRO DE GAETA 180;
 - REGISTRO DE PRESSÃO 120.
 - 12 - AS CAIXAS DE ÁGUA SERÃO ABASTECIDAS PELO HIDRÔMETRO EXISTENTE.
 - 13 - TUBO PARA ÁGUA FRIA SERÁ EM PVC SOLDAVEL, SALVO INDICAÇÕES.
 - 14 - AS PROFUNDIDADES DAS CAIXAS DE INSPEÇÃO DEVERÃO SEGUIR A DECLIVIDADE DA REDE, TOMANDO COMO BASE A PROFUNDIDADE DA CAIXA INICIAL.
 - 15 - TODA A TUBULAÇÃO DE ESGOTO SANITÁRIO SERÁ EM PVC, COM PONTA E SOLSA COM VIROLA, SALVO INDICAÇÃO.
 - 16 - A CAIXAS SIFONADAS DOS BANHEIROS PARA DEFICIENTES DEVERÃO ESTAR AFASTADAS NO MÁXIMO 10 CM DAS PAREDES PRÓXIMAS AOS LAVATÓRIOS.
 - 17 - POR FAVOR, NÃO SEI, SERÁ ABASTECIDA PELO HIDRÔMETRO EXISTENTE, NBR 8050.
 - 18 - AS ABAS DAS CAIXAS DEVERÃO SER EMBITIDAS NA ALVENARIA, NOS LOCOS EM QUE HOUVER CONTATO ENTRE AS PARTES.
 - 19 - AS TORNEIRAS DOS LAVATÓRIOS PARA DEFICIENTES DEVERÃO SER TIPO MONOCOMANDO.

POLÍCIA MILITAR POLÍCIA MILITAR DE MINAS GERAIS
DE MINAS GERAIS
Nossa profissão, sua vida.

PREFEITURA MUNICIPAL DE PERDIGÃO

RPM	7º RPM	BATALHÃO	60º BPM
PMMG	CIA IND. / CIA / DEST.	CIDADE	PERDIGÃO
	3º PEL		
PROJETO (estrutural/ arquitetônico/ hidráulico etc.)	Nº PROJETO		
HIDRÁULICO	00/19		
TÍTULO DO PROJETO (reforma / levantamento etc.)	CONSTRUÇÃO		
DETALHES	PLANTA EXECUTIVA, PLANTA CAIXA D'ÁGUA, PLANTA LAYOUT, QUADRO DE ESQUADRIAS E QUADRO DE REVESTIMENTOS	FOLHA	01/01
ÁREA TERRENO	1.549,78m²	ÁREA EDIFICAÇÃO	242,96 (edificação) + 67,61(garagem)m² = 310,57m²
PROJETISTA	ESCALA	INDICADA	DATA JUNHO/2019
ASSINATURAS	R.T.		
	GILMAR TEODORO DE SÃO JOSÉ - PREFEITO MUNICIPAL		
	TONY ALONSO SILVA - ENGENHEIRO CIVIL - CREA: 90.183/D		