



MUNICÍPIO DE PERDIGÃO - CNPJ: 18.301.051/0001-19
Av. Santa Rita, nº: 150, Bairro: Centro Perdigoão/MG, CEP: 35.545-000
Tel.: (37) 3287-1030, e-mail: licitacao@perdigao.mg.gov.br



EDITAL DE PREGÃO ELETRÔNICO Nº: 002/2025

CONTRATANTE: Município de Perdigoão/MG, através da Secretaria Municipal de Obras.

OBJETO: CONTRATAÇÃO DE EMPRESA ESPECIALIZADA PARA INSTALAÇÃO E FORNECIMENTO DE PLACAS E MATERIAIS DE SINALIZAÇÃO DE TRÂNSITO PARA AS RUAS E AVENIDAS DO MUNICÍPIO DE PERDIGÃO/MG.

VALOR TOTAL DA CONTRATAÇÃO: R\$ 290.026,99 (duzentos e noventa mil vinte e seis reais e noventa e nove centavos).

DATA DA SESSÃO PÚBLICA: 01/04/2025 às 09h00min (horário de Brasília)

RECEBIMENTO DE PROPOSTAS: até as 08h59min de 01/04/2025 (horário de Brasília)

CRITÉRIO DE JULGAMENTO: Menor preço

MODO DE DISPUTA: Aberto

PREFERÊNCIA ME/EPP/EQUIPARADAS: Sim

LOCAL DA SESSÃO PÚBLICA: PLATAFORMA DE LICITAÇÕES LICITAR DIGITAL - www.licitardigital.com.br



MUNICÍPIO DE PERDIGÃO - CNPJ: 18.301.051/0001-19
Av. Santa Rita, nº: 150, Bairro: Centro Perdigoão/MG, CEP: 35.545-000
Tel.: (37) 3287-1030, e-mail: licitacao@perdigao.mg.gov.br



MUNICÍPIO DE PERDIGÃO-MG

PROCESSO LICITATÓRIO Nº: 0017/2025

PREGÃO ELETRÔNICO Nº: 002/2025

REGISTRO DE PREÇO Nº: 003/2025

Torna-se público que **MUNICÍPIO DE PERDIGÃO/MG**, por meio do Setor de Licitações e Gestão de Contratos, sediada à Avenida Santa Rita, nº: 179, bairro Centro, na cidade de Perdigoão/MG, CEP: 35.545-000, realizará licitação, para registro de preços, na modalidade **PREGÃO**, na forma **ELETRÔNICA**, nos termos da Lei Federal nº: 14.133, de 1º de abril de 2021, do Decreto Municipal nº: 1.878, de 10 de março de 2023, e demais legislações aplicáveis e, ainda, de acordo com as condições estabelecidas neste Edital.

Os trabalhos serão conduzidos pelo Setor de Licitações, por meio dos agentes nomeados: Sr(a) Rosária Morato Lemos Rodrigues, Agente de Contratação, designado pela Portaria nº: 057/2025, Agentes Públicos designado pelas Portaria nº: 013/2025, alterada pela Portaria nº: 52, integrada por: Joice Adriana Alves Amaral, Júlia Jordânia Ferreira e Brenda Maia de Oliveira e pela Equipe de Apoio designada pela Portaria nº: 014/2025, alterada pela Portaria nº: 53, integrada por: Emerson Ernesto da Costa Silva, Thaissa Caetano Resende Alves, Ana Clara de Oliveira Sousa e Débora Machado de Souza, sob a supervisão da Controladora Interna, Sra. Gabriela Carolina Alves Santos.

Toda e qualquer alteração que possivelmente ocorrer neste Edital, tais como errata, adendo, suspensão ou revogação, poderá ser consultada pelos pretensos licitantes no endereço eletrônico www.licitardigital.com.br, bem como, no site da Prefeitura Municipal de Perdigoão, no link <https://perdigao.mg.gov.br/arquivo/licitacoes>.

1. DO OBJETO

1.1.O objeto da presente licitação é a **CONTRATAÇÃO DE EMPRESA ESPECIALIZADA PARA INSTALAÇÃO E FORNECIMENTO DE PLACAS E MATERIAIS DE SINALIZAÇÃO DE TRÂNSITO PARA AS RUAS E AVENIDAS DO MUNICÍPIO DE PERDIGÃO/MG.** conforme condições, quantidades e exigências estabelecidas neste Edital e seus anexos.

1.2.A licitação será dividida em lotes conforme tabela constante do Termo de Referência, facultando-se ao licitante a participação em quantos lotes forem de seu interesse, devendo oferecer proposta para todos os itens que os compõem.



2. DO REGISTRO DE PREÇOS

- 2.1. As regras referentes aos órgãos gerenciador e participantes, bem como a eventuais adesões são as que constam da minuta de Ata de Registro de Preços.

3. DO CREDENCIAMENTO E PARTICIPAÇÃO NA LICITAÇÃO

- 3.1. Poderão participar deste Pregão os interessados que estiverem previamente credenciados no portal eletrônico <https://licitar.digital/>, por meio de certificado digital conferido pela Infraestrutura de Chaves Públicas Brasileira - ICP - Brasil.
- 3.1.1. Os interessados deverão atender às condições exigidas no cadastramento do portal eletrônico <https://licitar.digital/> até à data prevista para recebimento das propostas.
- 3.1.2. Para acesso ao sistema eletrônico, os interessados na participação do Pregão Eletrônico deverão dispor de chave de identificação e senha pessoal (intransferíveis), obtidas através do sítio da Plataforma de Licitações da Licitar Digital (<https://licitar.digital/>).
- 3.1.3. O credenciamento do licitante e de seu representante legal junto ao sistema eletrônico implica a responsabilidade legal pelos atos praticados e a presunção de capacidade técnica para a realização das transações inerentes ao pregão eletrônico.
- 3.2. A participação no Pregão Eletrônico se dará por meio da digitação da senha pessoal do credenciado e subsequente encaminhamento da proposta de preços e documentos de habilitação, exclusivamente por meio do sistema eletrônico, observando data e horário limite estabelecido.
- 3.3. O licitante responsabiliza-se exclusiva e formalmente pelas transações efetuadas em seu nome, assume como firmes e verdadeiras suas propostas e seus lances, inclusive os atos praticados diretamente ou por seu representante, excluída a responsabilidade do provedor do sistema ou do órgão ou entidade promotora da licitação por eventuais danos decorrentes de uso indevido das credenciais de acesso, ainda que por terceiros.
- 3.4. É de responsabilidade do cadastrado conferir a exatidão dos seus dados cadastrais nos Sistemas relacionados no item anterior e mantê-los atualizados junto aos órgãos responsáveis pela informação, devendo proceder, imediatamente, à correção ou à alteração dos registros tão logo identifique incorreção ou aqueles se tornem desatualizados.
- 3.5. A não observância do disposto no item anterior poderá ensejar desclassificação no momento da habilitação.



MUNICÍPIO DE PERDIGÃO - CNPJ: 18.301.051/0001-19
Av. Santa Rita, nº: 150, Bairro: Centro Perdigoão/MG, CEP: 35.545-000
Tel.: (37) 3287-1030, e-mail: licitacao@perdigao.mg.gov.br



- 3.6. O encaminhamento de proposta pressupõe o pleno conhecimento e atendimento às exigências de habilitação previstas neste Edital.
- 3.7. **Para os lotes 003 a 005 a participação no presente certame é exclusiva a microempresas e empresas de pequeno porte, nos termos do art. 48 da Lei Complementar nº: 123, de 14 de dezembro de 2006.**
- 3.7.1. A obtenção do benefício a que se refere o item anterior fica limitada às microempresas e às empresas de pequeno porte que, no ano-calendário de realização da licitação, ainda não tenham celebrado contratos com a Administração Pública cujos valores somados extrapolem a receita bruta máxima admitida para fins de enquadramento como empresa de pequeno porte.
- 3.8. Será concedido tratamento favorecido para as microempresas e empresas de pequeno porte, para as sociedades cooperativas mencionadas no artigo 16 da Lei Federal nº: 14.133, de 2021, para o agricultor familiar, o produtor rural pessoa física e para o microempreendedor individual - MEI, nos limites previstos da Lei Complementar nº: 123, de 2006.
- 3.9. Não poderão disputar esta licitação:
- 3.9.1. aquele que não atenda às condições deste Edital e seu(s) anexo(s);
- 3.9.2. autor do anteprojeto, do projeto básico ou do projeto executivo, pessoa física ou jurídica, quando a licitação versar sobre serviços ou fornecimento de bens a ele relacionados;
- 3.9.3. empresa, isoladamente ou em consórcio, responsável pela elaboração do projeto básico ou do projeto executivo, ou empresa da qual o autor do projeto seja dirigente, gerente, controlador, acionista ou detentor de mais de 5% (cinco por cento) do capital com direito a voto, responsável técnico ou subcontratado, quando a licitação versar sobre serviços ou fornecimento de bens a ela necessários;
- 3.9.4. pessoa física ou jurídica que se encontre, ao tempo da licitação, impossibilitada de participar da licitação em decorrência de sanção que lhe foi imposta;
- 3.9.5. aquele que mantenha vínculo de natureza técnica, comercial, econômica, financeira, trabalhista ou civil com dirigente do órgão ou entidade contratante ou com agente público que desempenhe função na licitação ou atue na fiscalização ou na gestão do contrato, ou que deles seja cônjuge, companheiro ou parente em linha reta, colateral ou por afinidade, até o terceiro grau;



- 3.9.6. empresas controladoras, controladas ou coligadas, nos termos da Lei nº: 6.404, de 15 de dezembro de 1976, concorrendo entre si;
- 3.9.7. pessoa física ou jurídica que, nos 5 (cinco) anos anteriores à divulgação do edital, tenha sido condenada judicialmente, com trânsito em julgado, por exploração de trabalho infantil, por submissão de trabalhadores a condições análogas às de escravo ou por contratação de adolescentes nos casos vedados pela legislação trabalhista;
- 3.9.8. agente público do órgão ou entidade licitante;
- 3.9.9. pessoas jurídicas reunidas em consórcio¹;
- 3.9.10. Organizações da Sociedade Civil de Interesse Público - OSCIP, atuando nessa condição;
- 3.9.11. Não poderá participar, direta ou indiretamente, da licitação ou da execução do contrato agente público do órgão ou entidade contratante, devendo ser observadas as situações que possam configurar conflito de interesses no exercício ou após o exercício do cargo ou emprego, nos termos da legislação que disciplina a matéria, conforme [§ 1º do art. 9º da Lei Federal nº: 14.133, de 2021](#).
- 3.10. O impedimento de que trata o item 3.9.4 será também aplicado ao licitante que atue em substituição a outra pessoa, física ou jurídica, com o intuito de burlar a efetividade da sanção a ela aplicada, inclusive a sua controladora, controlada ou coligada, desde que devidamente comprovado o ilícito ou a utilização fraudulenta da personalidade jurídica do licitante.
- 3.11. A critério da Administração e exclusivamente a seu serviço, o autor dos projetos e a empresa a que se referem os itens 3.9.2 e 3.9.3 poderão participar no apoio das atividades de planejamento da contratação, de execução da licitação ou de gestão do contrato, desde que sob supervisão exclusiva de agentes públicos do órgão ou entidade.
- 3.12. Equiparam-se aos autores do projeto as empresas integrantes do mesmo grupo econômico.
- 3.13. O disposto nos itens 3.9.2 e 3.9.3 não impede a licitação ou a contratação de serviço que inclua como encargo do contratado a elaboração do projeto básico

¹ Nos termos do art. 15, caput, da Lei nº 14.133, de 2021 e precedentes do Tribunal de Contas do Estado de Minas Gerais, a vedação de pessoa jurídica reunida em consórcio é ato discricionário da Administração, devendo ser devidamente justificado nos autos. Sendo assim, justifica-se que, no presente caso, tal vedação se deve ao fato de haver uma pluralidade de fornecedores que possam atender ao objeto do certame de forma individual, sem a necessidade de consorciamento, conforme verificado na pesquisa de mercado; cabe ainda salientar que o consorciamento pode ser considerado antieconômico para a contratação, pois a união de empresas para fornecimento do objeto retiraria a possibilidade de competição entre os mesmos, elevando os preços para a presente contratação.



MUNICÍPIO DE PERDIGÃO - CNPJ: 18.301.051/0001-19
Av. Santa Rita, nº: 150, Bairro: Centro Perdigoão/MG, CEP: 35.545-000
Tel.: (37) 3287-1030, e-mail: licitacao@perdigao.mg.gov.br



e do projeto executivo, nas contratações integradas, e do projeto executivo, nos demais regimes de execução.

- 3.14. Em licitações e contratações realizadas no âmbito de projetos e programas parcialmente financiados por agência oficial de cooperação estrangeira ou por organismo financeiro internacional com recursos do financiamento ou da contrapartida nacional, não poderá participar pessoa física ou jurídica que integre o rol de pessoas sancionadas por essas entidades ou que seja declarada inidônea nos termos da [Lei Federal nº: 14.133, de 2021](#).
- 3.15. A vedação de que trata o item 3.9.8 estende-se a terceiro que auxilie a condução da contratação na qualidade de integrante de equipe de apoio, profissional especializado ou funcionário ou representante de empresa que preste assessoria técnica.

4. DA APRESENTAÇÃO DA PROPOSTA E DOS DOCUMENTOS DE HABILITAÇÃO

- 4.1. Os licitantes encaminharão, exclusivamente por meio do sistema eletrônico, a proposta com o preço ou o percentual de desconto, conforme o critério de julgamento adotado neste Edital, até a data e o horário estabelecidos para abertura da sessão pública.
- 4.2. Caso a fase de habilitação anteceda as fases de apresentação de propostas e lances, os licitantes encaminharão, na forma e no prazo estabelecidos no item anterior, simultaneamente os documentos de habilitação e a proposta com o preço ou o percentual de desconto, observado o disposto nos itens 9.12.1 e 9.12.1 deste Edital.
- 4.3. No cadastramento da proposta inicial, o licitante declarará, em campo próprio do sistema, que:
 - 4.3.1. está ciente e concorda com as condições contidas no edital e seus anexos, bem como de que a proposta apresentada compreende a integralidade dos custos para atendimento dos direitos trabalhistas assegurados na Constituição Federal, nas leis trabalhistas, nas normas infralegais, nas convenções coletivas de trabalho e nos termos de ajustamento de conduta vigentes na data de sua entrega em definitivo e que cumpre plenamente os requisitos de habilitação definidos no instrumento convocatório;
 - 4.3.2. não emprega menor de 18 anos em trabalho noturno, perigoso ou insalubre e não emprega menor de 16 anos, salvo menor, a partir de 14



- anos, na condição de aprendiz, nos termos do [artigo 7º, XXXIII, da Constituição](#);
- 4.3.3. não possui empregados executando trabalho degradante ou forçado, observando o disposto nos [incisos III e IV do art. 1º e no inciso III do art. 5º da Constituição Federal](#);
- 4.3.4. cumpre as exigências de reserva de cargos para pessoa com deficiência e para reabilitado da Previdência Social, previstas em lei e em outras normas específicas.
- 4.4. O licitante organizado em cooperativa deverá declarar, ainda, em campo próprio do sistema eletrônico, que cumpre os requisitos estabelecidos no [artigo 16 da Lei Federal nº: 14.133, de 2021](#).
- 4.5. O fornecedor enquadrado como microempresa, empresa de pequeno porte ou sociedade cooperativa deverá declarar, ainda, em campo próprio do sistema eletrônico, que cumpre os requisitos estabelecidos no [artigo 3º da Lei Complementar nº: 123, de 2006](#), estando apto a usufruir do tratamento favorecido estabelecido em seus [arts. 42 a 49](#), observado o disposto nos [§§ 1º ao 3º do art. 4º, da Lei Federal nº: 14.133, de 2021](#).
- 4.5.1. no item exclusivo para participação de microempresas e empresas de pequeno porte, a assinalação do campo “não” impedirá o prosseguimento no certame, para aquele item;
- 4.5.2. nos itens em que a participação não for exclusiva para microempresas e empresas de pequeno porte, a assinalação do campo “não” apenas produzirá o efeito de o licitante não ter direito ao tratamento favorecido previsto na [Lei Complementar nº: 123, de 2006](#), mesmo que microempresa, empresa de pequeno porte ou sociedade cooperativa.
- 4.6. A falsidade da declaração de que trata os itens 4.3 ou 4.5 sujeitará o licitante às sanções previstas na [Lei Federal nº: 14.133, de 2021](#), e neste Edital.
- 4.7. Os licitantes poderão retirar ou substituir a proposta ou, na hipótese de a fase de habilitação anteceder as fases de apresentação de propostas e lances e de julgamento, os documentos de habilitação anteriormente inseridos no sistema, até a abertura da sessão pública.
- 4.8. Não haverá ordem de classificação na etapa de apresentação da proposta e dos documentos de habilitação pelo licitante, o que ocorrerá somente após os procedimentos de abertura da sessão pública e da fase de envio de lances.
- 4.9. Serão disponibilizados para acesso público os documentos que compõem a proposta dos licitantes convocados para apresentação de propostas, após a fase de envio de lances.



- 4.10. Desde que disponibilizada a funcionalidade no sistema, o licitante poderá parametrizar o seu valor final mínimo ou o seu percentual de desconto máximo quando do cadastramento da proposta e obedecerá às seguintes regras:
- 4.10.1. a aplicação do intervalo mínimo de diferença de valores ou de percentuais entre os lances, que incidirá tanto em relação aos lances intermediários quanto em relação ao lance que cobrir a melhor oferta; e
- 4.10.2. os lances serão de envio automático pelo sistema, respeitado o valor final mínimo, caso estabelecido, e o intervalo de que trata o subitem acima.
- 4.11. O valor final mínimo ou o percentual de desconto final máximo parametrizado no sistema poderá ser alterado pelo fornecedor durante a fase de disputa, sendo vedado:
- 4.11.1. valor superior a lance já registrado pelo fornecedor no sistema, quando adotado o critério de julgamento por menor preço; e
- 4.11.2. percentual de desconto inferior a lance já registrado pelo fornecedor no sistema, quando adotado o critério de julgamento por maior desconto.
- 4.12. O valor final mínimo ou o percentual de desconto final máximo parametrizado na forma do item 4.10 possuirá caráter sigiloso para os demais fornecedores e para o órgão ou entidade promotora da licitação, podendo ser disponibilizado estrita e permanentemente aos órgãos de controle externo e interno.
- 4.13. Caberá ao licitante interessado em participar da licitação acompanhar as operações no sistema eletrônico durante o processo licitatório e se responsabilizar pelo ônus decorrente da perda de negócios diante da inobservância de mensagens emitidas pela Administração ou de sua desconexão.
- 4.14. O licitante deverá comunicar imediatamente ao provedor do sistema qualquer acontecimento que possa comprometer o sigilo ou a segurança, para imediato bloqueio de acesso.

5. DO PREENCHIMENTO DA PROPOSTA

- 5.1. O licitante deverá enviar sua proposta mediante o preenchimento, no sistema eletrônico, dos seguintes campos:
- 5.1.1. valor unitário e total do lote;
- 5.1.2. Marca;
- 5.1.3. Modelo;
- 5.1.4. Quantidade cotada.



- 5.2. Todas as especificações do objeto contidas na proposta vinculam o licitante.
- 5.2.1. O licitante **NÃO** poderá oferecer proposta em quantitativo inferior ao máximo previsto para contratação.
- 5.3. Nos valores propostos estarão inclusos todos os custos operacionais, encargos previdenciários, trabalhistas, tributários, comerciais e quaisquer outros que incidam direta ou indiretamente na execução do objeto.
- 5.4. Os preços ofertados, tanto na proposta inicial, quanto na etapa de lances, serão de exclusiva responsabilidade do licitante, não lhe assistindo o direito de pleitear qualquer alteração, sob alegação de erro, omissão ou qualquer outro pretexto.
- 5.5. Se o regime tributário da empresa implicar o recolhimento de tributos em percentuais variáveis, a cotação adequada será a que corresponde à média dos efetivos recolhimentos da empresa nos últimos doze meses.
- 5.6. Independentemente do percentual de tributo inserido na planilha, no pagamento serão retidos na fonte os percentuais estabelecidos na legislação vigente.
- 5.7. A apresentação das propostas implica obrigatoriedade do cumprimento das disposições nelas contidas, em conformidade com o que dispõe o Termo de Referência, assumindo o proponente o compromisso de executar o objeto licitado nos seus termos, bem como de fornecer os materiais, equipamentos, ferramentas e utensílios necessários, em quantidades e qualidades adequadas à perfeita execução contratual, promovendo, quando requerido, sua substituição.
- 5.7.1. O prazo de validade da proposta não será inferior a **60 (sessenta)** dias, a contar da data de sua apresentação.
- 5.7.2. Os licitantes devem respeitar os preços máximos estabelecidos nas normas de regência de contratações públicas federais, quando participarem de licitações públicas;
- 5.7.3. Caso o critério de julgamento seja o de maior desconto, o preço já decorrente da aplicação do desconto ofertado deverá respeitar os preços máximos previstos no termo de referência.
- 5.8. O descumprimento das regras supramencionadas pela Administração por parte dos contratados pode ensejar a responsabilização pelo Tribunal de Contas do Estado de Minas Gerais ou União, quando for o caso, e, após o devido processo legal, gerar as seguintes consequências: assinatura de prazo para a adoção das medidas necessárias ao exato cumprimento da lei, nos termos do [art. 71, inciso IX, da Constituição](#); ou condenação dos agentes públicos responsáveis e da empresa contratada ao pagamento dos prejuízos ao erário, caso verificada a ocorrência de superfaturamento por sobrepreço na execução do contrato.



MUNICÍPIO DE PERDIGÃO - CNPJ: 18.301.051/0001-19
Av. Santa Rita, nº: 150, Bairro: Centro Perdigoão/MG, CEP: 35.545-000
Tel.: (37) 3287-1030, e-mail: licitacao@perdigao.mg.gov.br



- 5.9. Em se tratando de serviços com fornecimento de mão de obra em regime de dedicação exclusiva, o licitante deverá indicar os sindicatos, acordos coletivos, convenções coletivas ou sentenças normativas que regem as categorias profissionais que executarão o serviço e as respectivas datas bases e vigências, com base na Classificação Brasileira de Ocupações - CBO.
- 5.10. Em todo caso, deverá ser garantido o pagamento do salário normativo previsto no instrumento coletivo aplicável ou do salário-mínimo vigente, o que for maior.

6. DA ABERTURA DA SESSÃO, CLASSIFICAÇÃO DAS PROPOSTAS E FORMULAÇÃO DE LANCES

- 6.1. A abertura da presente licitação dar-se-á automaticamente em sessão pública, por meio de sistema eletrônico, na data, horário e local indicados neste Edital.
- 6.2. Os licitantes poderão retirar ou substituir a proposta ou os documentos de habilitação, quando for o caso, anteriormente inseridos no sistema, até a abertura da sessão pública.
- 6.3. O sistema disponibilizará campo próprio para troca de mensagens entre o Pregoeiro e os licitantes.
- 6.4. Iniciada a etapa competitiva, os licitantes deverão encaminhar lances exclusivamente por meio de sistema eletrônico, sendo imediatamente informados do seu recebimento e do valor consignado no registro.
- 6.5. O lance deverá ser ofertado pelo valor total dos lotes.
- 6.6. Os licitantes poderão oferecer lances sucessivos, observando o horário fixado para abertura da sessão e as regras estabelecidas no Edital.
- 6.7. O licitante somente poderá oferecer lance de valor inferior ou percentual de desconto superior ao último por ele ofertado e registrado pelo sistema.
- 6.8. O intervalo mínimo de diferença de valores ou percentuais entre os lances, que incidirá tanto em relação aos lances intermediários quanto em relação à proposta que cobrir a melhor oferta deverá ser de 10,00 (dez reais).
- 6.9. O licitante poderá, uma única vez, excluir seu último lance ofertado, no intervalo de quinze segundos após o registro no sistema, na hipótese de lance inconsistente ou inexequível.
- 6.10. O procedimento seguirá de acordo com o modo de disputa adotado.
- 6.11. Caso seja adotado para o envio de lances no pregão eletrônico o modo de disputa "aberto", os licitantes apresentarão lances públicos e sucessivos, com prorrogações.



MUNICÍPIO DE PERDIGÃO - CNPJ: 18.301.051/0001-19
Av. Santa Rita, nº: 150, Bairro: Centro Perdigoão/MG, CEP: 35.545-000
Tel.: (37) 3287-1030, e-mail: licitacao@perdigao.mg.gov.br



- 6.11.1. A etapa de lances da sessão pública terá duração de dez minutos e, após isso, será prorrogada automaticamente pelo sistema quando houver lance ofertado nos últimos dois minutos do período de duração da sessão pública.
- 6.11.2. A prorrogação automática da etapa de lances, de que trata o subitem anterior, será de dois minutos e ocorrerá sucessivamente sempre que houver lances enviados nesse período de prorrogação, inclusive no caso de lances intermediários.
- 6.11.3. Não havendo novos lances na forma estabelecida nos itens anteriores, a sessão pública encerrar-se-á automaticamente, e o sistema ordenará e divulgará os lances conforme a ordem final de classificação.
- 6.11.4. Definida a melhor proposta, se a diferença em relação à proposta classificada em segundo lugar for de pelo menos 5% (cinco por cento), o pregoeiro, auxiliado pela equipe de apoio, poderá admitir o reinício da disputa aberta, para a definição das demais colocações.
- 6.11.5. Após o reinício previsto no item supra, os licitantes serão convocados para apresentar lances intermediários.
- 6.12. Caso seja adotado para o envio de lances no pregão eletrônico o modo de disputa “aberto e fechado”, os licitantes apresentarão lances públicos e sucessivos, com lance final e fechado.
 - 6.12.1. A etapa de lances da sessão pública terá duração inicial de quinze minutos. Após esse prazo, o sistema encaminhará aviso de fechamento iminente dos lances, após o que transcorrerá o período de até dez minutos, aleatoriamente determinado, findo o qual será automaticamente encerrada a recepção de lances.
 - 6.12.2. Encerrado o prazo previsto no subitem anterior, o sistema abrirá oportunidade para que o autor da oferta de valor mais baixo e os das ofertas com preços até 10% (dez por cento) superiores àquelas possam ofertar um lance final e fechado em até cinco minutos, o qual será sigiloso até o encerramento deste prazo.
 - 6.12.3. No procedimento de que trata o subitem supra, o licitante poderá optar por manter o seu último lance da etapa aberta, ou por ofertar melhor lance.
 - 6.12.4. Não havendo pelo menos três ofertas nas condições definidas neste item, poderão os autores dos melhores lances subsequentes, na ordem de classificação, até o máximo de três, oferecer um lance final e fechado em até cinco minutos, o qual será sigiloso até o encerramento deste prazo.



- 6.12.5. Após o término dos prazos estabelecidos nos itens anteriores, o sistema ordenará e divulgará os lances segundo a ordem crescente de valores.
- 6.13. Caso seja adotado para o envio de lances no pregão eletrônico o modo de disputa “fechado e aberto”, poderão participar da etapa aberta somente os licitantes que apresentarem a proposta de menor preço/ maior percentual de desconto e os das propostas até 10% (dez por cento) superiores/inferiores àquela, em que os licitantes apresentarão lances públicos e sucessivos, até o encerramento da sessão e eventuais prorrogações.
- 6.13.1. Não havendo pelo menos 3 (três) propostas nas condições definidas no item 6.13, poderão os licitantes que apresentaram as três melhores propostas, consideradas as empatadas, oferecer novos lances sucessivos.
- 6.13.2. A etapa de lances da sessão pública terá duração de dez minutos e, após isso, será prorrogada automaticamente pelo sistema quando houver lance ofertado nos últimos dois minutos do período de duração da sessão pública.
- 6.13.3. A prorrogação automática da etapa de lances, de que trata o subitem anterior, será de dois minutos e ocorrerá sucessivamente sempre que houver lances enviados nesse período de prorrogação, inclusive no caso de lances intermediários.
- 6.13.4. Não havendo novos lances na forma estabelecida nos itens anteriores, a sessão pública encerrar-se-á automaticamente, e o sistema ordenará e divulgará os lances conforme a ordem final de classificação.
- 6.13.5. Definida a melhor proposta, se a diferença em relação à proposta classificada em segundo lugar for de pelo menos 5% (cinco por cento), o pregoeiro, auxiliado pela equipe de apoio, poderá admitir o reinício da disputa aberta, para a definição das demais colocações.
- 6.13.6. Após o reinício previsto no subitem supra, os licitantes serão convocados para apresentar lances intermediários.
- 6.14. Após o término dos prazos estabelecidos nos subitens anteriores, o sistema ordenará e divulgará os lances segundo a ordem crescente de valores.
- 6.15. Não serão aceitos dois ou mais lances de mesmo valor, prevalecendo aquele que for recebido e registrado em primeiro lugar.
- 6.16. Durante o transcurso da sessão pública, os licitantes serão informados, em tempo real, do valor do menor lance registrado, vedada a identificação do licitante.



MUNICÍPIO DE PERDIGÃO - CNPJ: 18.301.051/0001-19
Av. Santa Rita, nº: 150, Bairro: Centro Perdigoão/MG, CEP: 35.545-000
Tel.: (37) 3287-1030, e-mail: licitacao@perdigao.mg.gov.br



- 6.17. No caso de desconexão com o Pregoeiro, no decorrer da etapa competitiva do Pregão, o sistema eletrônico poderá permanecer acessível aos licitantes para a recepção dos lances.
- 6.18. Quando a desconexão do sistema eletrônico para o pregoeiro persistir por tempo superior a dez minutos, a sessão pública será suspensa e reiniciada somente após decorridas vinte e quatro horas da comunicação do fato pelo Pregoeiro aos participantes, no sítio eletrônico utilizado para divulgação.
- 6.19. Caso o licitante não apresente lances, concorrerá com o valor de sua proposta.
- 6.20. Em relação a itens não exclusivos para participação de microempresas e empresas de pequeno porte, uma vez encerrada a etapa de lances, será efetivada a verificação automática, junto à Receita Federal, do porte da entidade empresarial. O sistema identificará em coluna própria as microempresas e empresas de pequeno porte participantes, procedendo à comparação com os valores da primeira colocada, se esta for empresa de maior porte, assim como das demais classificadas, para o fim de aplicar-se o disposto nos [arts. 44 e 45 da Lei Complementar nº: 123, de 2006](#), regulamentada pelo [Decreto nº: 8.538, de 2015](#).
- 6.20.1. Nessas condições, as propostas de microempresas e empresas de pequeno porte que se encontrarem na faixa de até 5% (cinco por cento) acima da melhor proposta ou melhor lance serão consideradas empatadas com a primeira colocada.
- 6.20.2. A melhor classificada nos termos do subitem anterior terá o direito de encaminhar uma última oferta para desempate, obrigatoriamente em valor inferior ao da primeira colocada, no prazo de 5 (cinco) minutos controlados pelo sistema, contados após a comunicação automática para tanto.
- 6.20.3. Caso a microempresa ou a empresa de pequeno porte melhor classificada desista ou não se manifeste no prazo estabelecido, serão convocadas as demais licitantes microempresa e empresa de pequeno porte que se encontrem naquele intervalo de 5% (cinco por cento), na ordem de classificação, para o exercício do mesmo direito, no prazo estabelecido no subitem anterior.
- 6.20.4. No caso de equivalência dos valores apresentados pelas microempresas e empresas de pequeno porte que se encontrem nos intervalos estabelecidos nos subitens anteriores, será realizado sorteio entre elas para que se identifique aquela que primeiro poderá apresentar melhor oferta.



MUNICÍPIO DE PERDIGÃO - CNPJ: 18.301.051/0001-19
Av. Santa Rita, nº: 150, Bairro: Centro Perdigoão/MG, CEP: 35.545-000
Tel.: (37) 3287-1030, e-mail: licitacao@perdigao.mg.gov.br



- 6.21. Só poderá haver empate entre propostas iguais (não seguidas de lances), ou entre lances finais da fase fechada do modo de disputa aberto e fechado.
- 6.21.1. Havendo eventual empate entre propostas ou lances, o critério de desempate será aquele previsto no [art. 60 da Lei Federal nº: 14.133, de 2021](#), nesta ordem:
- 6.21.1.1. disputa final, hipótese em que os licitantes empatados poderão apresentar nova proposta em ato contínuo à classificação;
 - 6.21.1.2. avaliação do desempenho contratual prévio dos licitantes, para a qual deverão preferencialmente ser utilizados registros cadastrais para efeito de atesto de cumprimento de obrigações previstos nesta Lei;
 - 6.21.1.3. desenvolvimento pelo licitante de ações de equidade entre homens e mulheres no ambiente de trabalho, conforme regulamento;
 - 6.21.1.4. desenvolvimento pelo licitante de programa de integridade, conforme orientações dos órgãos de controle.
- 6.21.2. Persistindo o empate, será assegurada preferência, sucessivamente, aos bens e serviços produzidos ou prestados por:
- 6.21.2.1. empresas estabelecidas no território do Estado ou do Distrito Federal do órgão ou entidade da Administração Pública estadual ou distrital licitante ou, no caso de licitação realizada por órgão ou entidade de Município, no território do Estado em que este se localize;
 - 6.21.2.2. empresas brasileiras;
 - 6.21.2.3. empresas que invistam em pesquisa e no desenvolvimento de tecnologia no País;
 - 6.21.2.4. empresas que comprovem a prática de mitigação, nos termos da [Lei nº: 12.187, de 29 de dezembro de 2009](#).
- 6.22. Encerrada a etapa de envio de lances da sessão pública, na hipótese da proposta do primeiro colocado permanecer acima do preço máximo ou inferior ao desconto definido para a contratação, o pregoeiro poderá negociar condições mais vantajosas, após definido o resultado do julgamento.
- 6.22.1. Tratando-se de licitação em lote/grupo, a contratação posterior de item específico do lote/grupo exigirá prévia pesquisa de mercado e demonstração de sua vantagem para o órgão ou a entidade e serão observados os seguintes preços unitários máximos como critério de aceitabilidade:



MUNICÍPIO DE PERDIGÃO - CNPJ: 18.301.051/0001-19
Av. Santa Rita, nº: 150, Bairro: Centro Perdigoão/MG, CEP: 35.545-000
Tel.: (37) 3287-1030, e-mail: licitacao@perdigao.mg.gov.br



- 6.22.1.1. Valor unitário estimado pela Administração para cada item que compõe o lote/grupo.
 - 6.22.2. Não será admitida a previsão de preços diferentes em razão de local de entrega ou de acondicionamento, tamanho de lote ou qualquer outro motivo.
 - 6.22.3. A negociação poderá ser feita com os demais licitantes, segundo a ordem de classificação inicialmente estabelecida, quando o primeiro colocado, mesmo após a negociação, for desclassificado em razão de sua proposta permanecer acima do preço máximo definido pela Administração.
 - 6.22.4. A negociação será realizada por meio do sistema, podendo ser acompanhada pelos demais licitantes.
 - 6.22.5. O resultado da negociação será divulgado a todos os licitantes e anexado aos autos do processo licitatório.
 - 6.22.6. O pregoeiro solicitará ao licitante mais bem classificado que, no prazo de 2 (duas) horas, envie a proposta adequada ao último lance ofertado após a negociação realizada, acompanhada, se for o caso, dos documentos complementares, quando necessários à confirmação daqueles exigidos neste Edital e já apresentados.
 - 6.22.7. É facultado ao pregoeiro prorrogar o prazo estabelecido, a partir de solicitação fundamentada feita no chat pelo licitante, antes de findo o prazo.
- 6.23. Após a negociação do preço, o Pregoeiro iniciará a fase de aceitação e julgamento da proposta.

7. DA FASE DE JULGAMENTO

- 7.1. Encerrada a etapa de negociação, o pregoeiro verificará se o licitante provisoriamente classificado em primeiro lugar atende às condições de participação no certame, conforme previsto no [art. 14 da Lei Federal nº: 14.133, de 2021](#), legislação correlata e no item 3.9 do edital, especialmente quanto à existência de sanção que impeça a participação no certame ou a futura contratação, mediante a consulta aos seguintes cadastros:
 - 7.1.1. Sistema de Cadastro de Fornecedores adotado pelo Município;
 - 7.1.2. Cadastro Nacional de Empresas Inidôneas e Suspensas - CEIS, mantido pela Controladoria-Geral da União (<https://www.portaltransparencia.gov.br/sancoes/ceis>); e



- 7.1.3. Cadastro Nacional de Empresas Punidas - CNEP, mantido pela Controladoria-Geral da União (<https://www.portaltransparencia.gov.br/sancoes/cnep>).
- 7.2. A consulta aos cadastros será realizada em nome da empresa licitante e também de seu sócio majoritário, por força da vedação de que trata o [artigo 12 da Lei nº: 8.429, de 1992](#).
- 7.3. Caso conste na Consulta de Situação do licitante a existência de Ocorrências Impeditivas Indiretas, o Pregoeiro diligenciará para verificar se houve fraude por parte das empresas apontadas no Relatório de Ocorrências Impeditivas Indiretas.
- 7.3.1. A tentativa de burla será verificada por meio dos vínculos societários, linhas de fornecimento similares, dentre outros.
- 7.3.2. O licitante será convocado para manifestação previamente a uma eventual desclassificação.
- 7.3.3. Constatada a existência de sanção, o licitante será reputado inabilitado, por falta de condição de participação.
- 7.4. Na hipótese de inversão das fases de habilitação e julgamento, caso atendidas as condições de participação, será iniciado o procedimento de habilitação.
- 7.5. Caso o licitante provisoriamente classificado em primeiro lugar tenha se utilizado de algum tratamento favorecido às ME/EPPs, o pregoeiro verificará se faz jus ao benefício, em conformidade com os itens 3.7.1 e 4.5 deste edital.
- 7.6. Verificadas as condições de participação e de utilização do tratamento favorecido, o pregoeiro examinará a proposta classificada em primeiro lugar quanto à adequação ao objeto e à compatibilidade do preço em relação ao máximo estipulado para contratação neste Edital e em seus anexos.
- 7.7. Será desclassificada a proposta vencedora que:
- 7.7.1. contiver vícios insanáveis;
- 7.7.2. não obedecer às especificações técnicas contidas no Termo de Referência;
- 7.7.3. apresentar preços inexequíveis ou permanecerem acima do preço máximo definido para a contratação;
- 7.7.4. não tiverem sua exequibilidade demonstrada, quando exigido pela Administração;
- 7.7.5. apresentar desconformidade com quaisquer outras exigências deste Edital ou seus anexos, desde que insanável.



- 7.8. No caso de bens e serviços em geral, é indício de inexequibilidade das propostas valores inferiores a 50% (cinquenta por cento) do valor orçado pela Administração.
- 7.8.1. A inexequibilidade, na hipótese de que trata o **caput**, só será considerada após diligência do pregoeiro, que comprove:
- 7.8.1.1. que o custo do licitante ultrapassa o valor da proposta; e
- 7.8.1.2. inexistirem custos de oportunidade capazes de justificar o vulto da oferta.
- 7.9. Em contratação de serviços de engenharia, além das disposições acima, a análise de exequibilidade e sobrepreço considerará o seguinte:
- 7.9.1. Nos regimes de execução por tarefa, empreitada por preço global ou empreitada integral, semi-integrada ou integrada, a caracterização do sobrepreço se dará pela superação do valor global estimado;
- 7.9.2. No regime de empreitada por preço unitário, a caracterização do sobrepreço se dará pela superação do valor global estimado e pela superação de custo unitário tido como relevante, conforme planilha anexa ao edital;
- 7.9.3. No caso de serviços de engenharia, serão consideradas inexequíveis as propostas cujos valores forem inferiores a 75% (setenta e cinco por cento) do valor orçado pela Administração, independentemente do regime de execução.
- 7.9.4. Será exigida garantia adicional do licitante vencedor cuja proposta for inferior a 85% (oitenta e cinco por cento) do valor orçado pela Administração, equivalente à diferença entre este último e o valor da proposta, sem prejuízo das demais garantias exigíveis de acordo com a Lei.
- 7.10. Se houver indícios de inexequibilidade da proposta de preço, ou em caso da necessidade de esclarecimentos complementares, poderão ser efetuadas diligências, para que a empresa comprove a exequibilidade da proposta.
- 7.11. Caso o custo global estimado do objeto licitado tenha sido decomposto em seus respectivos custos unitários por meio de Planilha de Custos e Formação de Preços elaborada pela Administração, o licitante classificado em primeiro lugar será convocado para apresentar Planilha por ele elaborada, com os respectivos valores adequados ao valor final da sua proposta, sob pena de não aceitação da proposta.
- 7.11.1. Em se tratando de serviços de engenharia, o licitante vencedor será convocado a apresentar à Administração, por meio eletrônico, as planilhas com indicação dos quantitativos e dos custos unitários,



MUNICÍPIO DE PERDIGÃO - CNPJ: 18.301.051/0001-19
Av. Santa Rita, nº: 150, Bairro: Centro Perdigoão/MG, CEP: 35.545-000
Tel.: (37) 3287-1030, e-mail: licitacao@perdigao.mg.gov.br



seguindo o modelo elaborado pela Administração, bem como com detalhamento das Bonificações e Despesas Indiretas (BDI) e dos Encargos Sociais (ES), com os respectivos valores adequados ao valor final da proposta vencedora, admitida a utilização dos preços unitários, no caso de empreitada por preço global, empreitada integral, contratação semi-integrada e contratação integrada, exclusivamente para eventuais adequações indispensáveis no cronograma físico-financeiro e para balizar excepcional aditamento posterior do contrato.

- 7.11.2. Em se tratando de serviços com fornecimento de mão de obra em regime de dedicação exclusiva cuja produtividade seja mensurável e indicada pela Administração, o licitante deverá indicar a produtividade adotada e a quantidade de pessoal que será alocado na execução contratual.
- 7.11.3. Caso a produtividade for diferente daquela utilizada pela Administração como referência, ou não estiver contida na faixa referencial de produtividade, mas admitida pelo ato convocatório, o licitante deverá apresentar a respectiva comprovação de exequibilidade;
- 7.11.4. Os licitantes poderão apresentar produtividades diferenciadas daquela estabelecida pela Administração como referência, desde que não alterem o objeto da contratação, não contrariem dispositivos legais vigentes e, caso não estejam contidas nas faixas referenciais de produtividade, comprovem a exequibilidade da proposta.
- 7.11.5. Para efeito do subitem anterior, admite-se a adequação técnica da metodologia empregada pela contratada, visando assegurar a execução do objeto, desde que mantidas as condições para a justa remuneração do serviço.
- 7.12. Se a proposta ou lance vencedor for desclassificado, o Agente de Contratação examinará a proposta ou lance subsequente, e, assim sucessivamente, na ordem de classificação.
- 7.13. Se tratando de Lote, a desclassificação de um único item do lote implicará na desclassificação da proposta para todo o lote, ou seja, a proposta somente será aceita se atender aos requisitos para todos os itens que compõem o lote.
- 7.14. Havendo necessidade, o Agente de Contratação suspenderá a sessão, informando no **“chat”** a nova data e horário para a sua continuidade.
- 7.15. O Agente de Contratação deverá encaminhar, por meio do sistema eletrônico, contraproposta ao licitante que apresentou o lance mais vantajoso, com o fim de negociar a obtenção de melhor preço, vedada a negociação em condições diversas das previstas neste Edital.



MUNICÍPIO DE PERDIGÃO - CNPJ: 18.301.051/0001-19
Av. Santa Rita, nº: 150, Bairro: Centro Perdigoão/MG, CEP: 35.545-000
Tel.: (37) 3287-1030, e-mail: licitacao@perdigao.mg.gov.br



- 7.16. Também nas hipóteses em que o Agente de Contratação não aceitar a proposta e passar à subsequente, poderá negociar com o licitante para que seja obtido preço melhor.
- 7.17. A negociação será realizada por meio do sistema, podendo ser acompanhada pelos demais licitantes pelo “**chat**”.
- 7.18. Erros no preenchimento da planilha não constituem motivo para a desclassificação da proposta. A planilha poderá ser ajustada pelo fornecedor, no prazo indicado pelo sistema, desde que não haja majoração do preço e que se comprove que este é o bastante para arcar com todos os custos da contratação;
- 7.18.1. O ajuste de que trata este dispositivo se limita a sanar erros ou falhas que não alterem a substância das propostas;
- 7.19. Para fins de análise da proposta quanto ao cumprimento das especificações do objeto, poderá ser colhida a manifestação escrita do setor requisitante do serviço ou da área especializada no objeto.
- 7.20. Caso o Termo de Referência exija a apresentação de amostra, o licitante classificado em primeiro lugar deverá apresentá-la, conforme disciplinado no Termo de Referência, sob pena de não aceitação da proposta.
- 7.21. Por meio de mensagem no sistema, será divulgado o local e horário de realização do procedimento para a avaliação das amostras, cuja presença será facultada a todos os interessados, incluindo os demais licitantes.
- 7.22. Os resultados das avaliações serão divulgados por meio de mensagem no sistema.
- 7.23. No caso de não haver entrega da amostra ou ocorrer atraso na entrega, sem justificativa aceita pelo Pregoeiro, ou havendo entrega de amostra fora das especificações previstas neste Edital, a proposta do licitante será recusada.
- 7.24. Se a(s) amostra(s) apresentada(s) pelo primeiro classificado não for(em) aceita(s), o Pregoeiro analisará a aceitabilidade da proposta ou lance ofertado pelo segundo classificado. Seguir-se-á com a verificação da(s) amostra(s) e, assim, sucessivamente, até a verificação de uma que atenda às especificações constantes no Termo de Referência.

8. DOS CRITÉRIOS DE JULGAMENTO

- 8.1. Para julgamento, será adotado o critério de MENOR PREÇO, observados o valor referencial aceitável, os prazos para fornecimento, as especificações técnicas, parâmetros mínimos de desempenho e qualidade e demais condições definidas neste Edital. No caso de discordância entre valores numéricos e por extenso, prevalecerão estes últimos e, entre preços unitários e totais, os primeiros.



MUNICÍPIO DE PERDIGÃO - CNPJ: 18.301.051/0001-19
Av. Santa Rita, nº: 150, Bairro: Centro Perdigoão/MG, CEP: 35.545-000
Tel.: (37) 3287-1030, e-mail: licitacao@perdigao.mg.gov.br



- 8.2. Caso não sejam apresentados lances, será verificada a conformidade entre a proposta de menor preço e valor estimado para a aquisição do bem.
- 8.3. Da sessão, o sistema gerará ata circunstanciada, na qual estarão registrados todos os atos do procedimento e as ocorrências relevantes.

9. DA FASE DE HABILITAÇÃO

- 9.1. Os documentos previstos no Termo de Referência, necessários e suficientes para demonstrar a capacidade do licitante de realizar o objeto da licitação, serão os exigidos para fins de habilitação, nos termos dos [arts. 62 a 70 da Lei Federal nº: 14.133, de 2021](#).
- 9.2. Quando permitida a participação de empresas estrangeiras que não funcionem no País, as exigências de habilitação serão atendidas mediante documentos equivalentes, inicialmente apresentados em tradução livre.
- 9.3. Na hipótese de o licitante vencedor ser empresa estrangeira que não funcione no País, para fins de assinatura do contrato ou da ata de registro de preços, os documentos exigidos para a habilitação serão traduzidos por tradutor juramentado no País e apostilados nos termos do disposto no [Decreto nº: 8.660, de 29 de janeiro de 2016](#), ou de outro que venha a substituí-lo, ou consularizados pelos respectivos consulados ou embaixadas.
- 9.4. Quando permitida a participação de consórcio de empresas, a habilitação técnica, quando exigida, será feita por meio do somatório dos quantitativos de cada consorciado e, para efeito de habilitação econômico-financeira, quando exigida, será observado o somatório dos valores de cada consorciado.
 - 9.4.1. Se o consórcio não for formado integralmente por microempresas ou empresas de pequeno porte e o termo de referência exigir requisitos de habilitação econômico-financeira, haverá um acréscimo de 10% (dez por cento), para o consórcio em relação ao valor exigido para os licitantes individuais.
- 9.5. Os documentos exigidos para fins de habilitação poderão ser apresentados em original, por cópia ou por qualquer outro meio admitido no direito.
- 9.6. Os documentos exigidos para fins de habilitação poderão ser substituídos por registro cadastral emitido por órgão ou entidade pública, desde que o registro tenha sido feito em obediência ao disposto na Lei Federal nº: 14.133, de 2021.
- 9.7. Será verificado se o licitante apresentou declaração de que atende aos requisitos de habilitação, e o declarante responderá pela veracidade das informações prestadas, na forma da lei ([art. 63, I, da Lei Federal nº: 14.133, de 2021](#)).



MUNICÍPIO DE PERDIGÃO - CNPJ: 18.301.051/0001-19
Av. Santa Rita, nº: 150, Bairro: Centro Perdigoão/MG, CEP: 35.545-000
Tel.: (37) 3287-1030, e-mail: licitacao@perdigao.mg.gov.br



- 9.8. Será verificado se o licitante apresentou no sistema, sob pena de inabilitação, a declaração de que cumpre as exigências de reserva de cargos para pessoa com deficiência e para reabilitado da Previdência Social, previstas em lei e em outras normas específicas.
- 9.9. O licitante deverá apresentar, sob pena de desclassificação, declaração de que suas propostas econômicas compreendem a integralidade dos custos para atendimento dos direitos trabalhistas assegurados na Constituição Federal, nas leis trabalhistas, nas normas infralegais, nas convenções coletivas de trabalho e nos termos de ajustamento de conduta vigentes na data de entrega das propostas.
- 9.10. A habilitação será verificada por meio do Sistema Eletrônico adotado pelo Município, nos documentos por ele abrangidos.
- 9.10.1. Somente haverá a necessidade de comprovação do preenchimento de requisitos mediante apresentação dos documentos originais não-digitais quando houver dúvida em relação à integridade do documento digital ou quando a lei expressamente o exigir.
- 9.11. É de responsabilidade do licitante conferir a exatidão dos seus dados cadastrais no Sistema Eletrônico adotado pelo Município e mantê-los atualizados junto aos órgãos responsáveis pela informação, devendo proceder, imediatamente, à correção ou à alteração dos registros tão logo identifique incorreção ou aqueles se tornem desatualizados.
- 9.11.1. A não observância do disposto no item anterior poderá ensejar desclassificação no momento da habilitação.
- 9.12. A verificação pelo pregoeiro, em sítios eletrônicos oficiais de órgãos e entidades emissores de certidões constitui meio legal de prova, para fins de habilitação.
- 9.12.1. Os documentos exigidos para habilitação que não estejam contemplados no cadastro do fornecedor serão enviados por meio do sistema ou, na impossibilidade/indisponibilidade do sistema, por e-mail, em formato digital, no prazo de no mínimo, duas horas, prorrogável por igual período, contado da solicitação do pregoeiro.
- 9.12.2. Na hipótese de a fase de habilitação anteceder a fase de apresentação de propostas e lances, os licitantes encaminharão, por meio do sistema, simultaneamente os documentos de habilitação e a proposta com o preço ou o percentual de desconto.
- 9.13. A verificação dos documentos exigidos para a presente licitação somente será feita em relação ao licitante vencedor.
- 9.13.1. Os documentos relativos à regularidade fiscal que constem do Termo de Referência somente serão exigidos, em qualquer caso, em momento



MUNICÍPIO DE PERDIGÃO - CNPJ: 18.301.051/0001-19
Av. Santa Rita, nº: 150, Bairro: Centro Perdigoão/MG, CEP: 35.545-000
Tel.: (37) 3287-1030, e-mail: licitacao@perdigao.mg.gov.br



posterior ao julgamento das propostas, e apenas do licitante mais bem classificado.

- 9.13.2. Respeitada a exceção do subitem anterior, relativa à regularidade fiscal, quando a fase de habilitação anteceder as fases de apresentação de propostas e lances e de julgamento, a verificação ou exigência do presente subitem ocorrerá em relação a todos os licitantes.
- 9.14. Após a entrega dos documentos para habilitação, não será permitida a substituição ou a apresentação de novos documentos, salvo em sede de diligência, para ([Lei Federal nº: 14.133, de 2021, art. 64](#)):
- 9.14.1. complementação de informações acerca dos documentos já apresentados pelos licitantes e desde que necessária para apurar fatos existentes à época da abertura do certame; e
- 9.14.2. atualização de documentos cuja validade tenha expirado após a data de recebimento das propostas;
- 9.15. Na análise dos documentos de habilitação, a comissão de contratação poderá sanar erros ou falhas, que não alterem a substância dos documentos e sua validade jurídica, mediante decisão fundamentada, registrada em ata e acessível a todos, atribuindo-lhes eficácia para fins de habilitação e classificação.
- 9.16. Na hipótese de o licitante não atender às exigências para habilitação, o pregoeiro examinará a proposta subsequente e assim sucessivamente, na ordem de classificação, até a apuração de uma proposta que atenda ao presente edital, observado o prazo disposto no subitem 9.12.1.
- 9.17. Somente serão disponibilizados para acesso público os documentos de habilitação do licitante cuja proposta atenda ao edital de licitação, após concluídos os procedimentos de que trata o subitem anterior.
- 9.18. A comprovação de regularidade fiscal e trabalhista das microempresas e das empresas de pequeno porte somente será exigida para efeito de contratação, e não como condição para participação na licitação ([art. 4º do Decreto nº: 8.538/2015](#)).
- 9.19. Quando a fase de habilitação anteceder a de julgamento e já tiver sido encerrada, não caberá exclusão de licitante por motivo relacionado à habilitação, salvo em razão de fatos supervenientes ou só conhecidos após o julgamento.



10.DO ENCAMINHAMENTO DA PROPOSTA FINANCEIRA (PROPOSTA FINAL)

- 10.1.A PROPOSTA FINAL do licitante declarado vencedor será atualizada automaticamente pelo sistema de pregão eletrônico.
- 10.2.Quando houver mais de um item por lote, o sistema fará a divisão dos valores entre os itens de forma proporcional. Excepcionalmente o Agente de Contratação poderá liberar a atualização de proposta manual diretamente na plataforma para que o fornecedor faça o preenchimento do(s) valor(es) do(s) item(s) do(s) lote(s) livremente caso entenda necessário

11.DA ATA DE REGISTRO DE PREÇOS

- 11.1.Homologado o resultado da licitação, o licitante mais bem classificado terá o prazo de 05 (cinco.) dias, contados a partir da data de sua convocação, para assinar a Ata de Registro de Preços, cujo prazo de validade encontra-se nela fixado, sob pena de decadência do direito à contratação, sem prejuízo das sanções previstas na Lei Federal nº: 14.133, de 2021.
- 11.2.O prazo de convocação poderá ser prorrogado uma vez, por igual período, mediante solicitação do licitante mais bem classificado ou do fornecedor convocado, desde que:
- (a) a solicitação seja devidamente justificada e apresentada dentro do prazo; e
 - (b) a justificativa apresentada seja aceita pela Administração.
- 11.3.A ata de registro de preços será assinada por meio de assinatura digital e disponibilizada no sistema de registro de preços.
- 11.4.Serão formalizadas tantas Atas de Registro de Preços quantas forem necessárias para o registro de todos os itens constantes no Termo de Referência, com a indicação do licitante vencedor, a descrição do(s) item(ns), as respectivas quantidades, preços registrados e demais condições.
- 11.5.O preço registrado, com a indicação dos fornecedores, será divulgado no PNCP e disponibilizado durante a vigência da ata de registro de preços.
- 11.6.A existência de preços registrados implicará compromisso de fornecimento nas condições estabelecidas, mas não obrigará a Administração a contratar, facultada a realização de licitação específica para a aquisição pretendida, desde que devidamente justificada.
- 11.7.Na hipótese de o convocado não assinar a ata de registro de preços no prazo e nas condições estabelecidas, fica facultado à Administração convocar os



MUNICÍPIO DE PERDIGÃO - CNPJ: 18.301.051/0001-19
Av. Santa Rita, nº: 150, Bairro: Centro Perdigoão/MG, CEP: 35.545-000
Tel.: (37) 3287-1030, e-mail: licitacao@perdigao.mg.gov.br



licitantes remanescentes do cadastro de reserva, na ordem de classificação, para fazê-lo em igual prazo e nas condições propostas pelo primeiro classificado.

12.DA FORMAÇÃO DO CADASTRO DE RESERVA

- 12.1. Após a homologação da licitação, poderá ser incluído na ata, na forma de anexo, o registro:
 - 12.1.1. dos licitantes que aceitarem cotar o objeto com preço igual ao do adjudicatário, observada a classificação na licitação; e
 - 12.1.2. dos licitantes que mantiverem sua proposta original
- 12.2. Será respeitada, nas contratações, a ordem de classificação dos licitantes ou fornecedores registrados na ata.
 - 12.2.1. A apresentação de novas propostas na forma deste item não prejudicará o resultado do certame em relação ao licitante mais bem classificado.
 - 12.2.2. Para fins da ordem de classificação, os licitantes ou fornecedores que aceitarem cotar o objeto com preço igual ao do adjudicatário antecederão aqueles que mantiverem sua proposta original.
- 12.3. A habilitação dos licitantes que comporão o cadastro de reserva será efetuada quando houver necessidade de contratação dos licitantes remanescentes, nas seguintes hipóteses:
 - 12.3.1. quando o licitante vencedor não assinar a ata de registro de preços no prazo e nas condições estabelecidos no edital; ou
 - 12.3.2. quando houver o cancelamento do registro do fornecedor ou do registro de preços, nas hipóteses previstas nos arts. 18, 19 e 20 do Decreto Municipal nº: 1.878/23.
- 12.4. Na hipótese de nenhum dos licitantes que aceitaram cotar o objeto com preço igual ao do adjudicatário concordar com a contratação nos termos em igual prazo e nas condições propostas pelo primeiro classificado, a Administração, observados o valor estimado e a sua eventual atualização na forma prevista no edital, poderá:
 - 12.4.1. convocar os licitantes que mantiveram sua proposta original para negociação, na ordem de classificação, com vistas à obtenção de preço melhor, mesmo que acima do preço do adjudicatário; ou
 - 12.4.2. adjudicar e firmar o contrato nas condições ofertadas pelos licitantes remanescentes, observada a ordem de classificação, quando frustrada a negociação de melhor condição.



13.DOS RECURSOS

- 13.1. A interposição de recurso referente ao julgamento das propostas, à habilitação ou inabilitação de licitantes, à anulação ou revogação da licitação, observará o disposto no [art. 165 da Lei Federal nº: 14.133, de 2021](#).
- 13.2. O prazo recursal é de 3 (três) dias úteis, contados da data de intimação ou de lavratura da ata.
- 13.3. Quando o recurso apresentado impugnar o julgamento das propostas ou o ato de habilitação ou inabilitação do licitante:
 - 13.3.1. a intenção de recorrer deverá ser manifestada imediatamente, sob pena de preclusão;
 - 13.3.2. o prazo para a manifestação da intenção de recorrer não será inferior a 10 (dez) minutos.
 - 13.3.3. o prazo para apresentação das razões recursais será iniciado na data de intimação ou de lavratura da ata de habilitação ou inabilitação;
 - 13.3.4. na hipótese de adoção da inversão de fases prevista no [§ 1º do art. 17 da Lei Federal nº: 14.133, de 2021](#), o prazo para apresentação das razões recursais será iniciado na data de intimação da ata de julgamento.
- 13.4. Os recursos deverão ser encaminhados em campo próprio do sistema.
- 13.5. O recurso será dirigido à autoridade que tiver editado o ato ou proferido a decisão recorrida, a qual poderá reconsiderar sua decisão no prazo de 3 (três) dias úteis, ou, nesse mesmo prazo, encaminhar recurso para a autoridade superior, a qual deverá proferir sua decisão no prazo de 10 (dez) dias úteis, contado do recebimento dos autos.
- 13.6. Os recursos interpostos fora do prazo não serão conhecidos.
- 13.7. O prazo para apresentação de contrarrazões ao recurso pelos demais licitantes será de 3 (três) dias úteis, contados da data da intimação pessoal ou da divulgação da interposição do recurso, assegurada a vista imediata dos elementos indispensáveis à defesa de seus interesses.
- 13.8. O recurso e o pedido de reconsideração terão efeito suspensivo do ato ou da decisão recorrida até que sobrevenha decisão final da autoridade competente.
- 13.9. O acolhimento do recurso invalida tão somente os atos insuscetíveis de aproveitamento.
- 13.10. Os autos do processo permanecerão com vista franqueada aos interessados no sítio eletrônico <https://perdigao.mg.gov.br/arquivo/licitacoes>.



14.DAS INFRAÇÕES ADMINISTRATIVAS E SANÇÕES

- 14.1. Comete infração administrativa, nos termos da lei, o licitante que, com dolo ou culpa:
- 14.1.1. deixar de entregar a documentação exigida para o certame ou não entregar qualquer documento que tenha sido solicitado pelo/a pregoeiro/a durante o certame;
 - 14.1.2. Salvo em decorrência de fato superveniente devidamente justificado, não manter a proposta em especial quando:
 - 14.1.2.1. não enviar a proposta adequada ao último lance ofertado ou após a negociação;
 - 14.1.2.2. recusar-se a enviar o detalhamento da proposta quando exigível;
 - 14.1.2.3. pedir para ser desclassificado quando encerrada a etapa competitiva; ou
 - 14.1.2.4. deixar de apresentar amostra;
 - 14.1.2.5. apresentar proposta ou amostra em desacordo com as especificações do edital;
 - 14.1.3. não celebrar o contrato ou não entregar a documentação exigida para a contratação, quando convocado dentro do prazo de validade de sua proposta;
 - 14.1.3.1. recusar-se, sem justificativa, a assinar o contrato ou a ata de registro de preço, ou a aceitar ou retirar o instrumento equivalente no prazo estabelecido pela Administração;
 - 14.1.4. apresentar declaração ou documentação falsa exigida para o certame ou prestar declaração falsa durante a licitação
 - 14.1.5. fraudar a licitação
 - 14.1.6. comportar-se de modo inidôneo ou cometer fraude de qualquer natureza, em especial quando:
 - 14.1.6.1. agir em conluio ou em desconformidade com a lei;
 - 14.1.6.2. induzir deliberadamente a erro no julgamento;
 - 14.1.6.3. apresentar amostra falsificada ou deteriorada;
 - 14.1.7. praticar atos ilícitos com vistas a frustrar os objetivos da licitação
 - 14.1.8. praticar ato lesivo previsto no [art. 5º da Lei nº: 12.846, de 2013](#).



- 14.2. Com fulcro na [Lei Federal nº: 14.133, de 2021](#), a Administração poderá, garantida a prévia defesa, aplicar aos licitantes e/ou adjudicatários as seguintes sanções, sem prejuízo das responsabilidades civil e criminal:
- 14.2.1. advertência;
 - 14.2.2. multa;
 - 14.2.3. impedimento de licitar e contratar e
 - 14.2.4. declaração de inidoneidade para licitar ou contratar, enquanto perdurarem os motivos determinantes da punição ou até que seja promovida sua reabilitação perante a própria autoridade que aplicou a penalidade.
- 14.3. Na aplicação das sanções serão considerados:
- 14.3.1. a natureza e a gravidade da infração cometida.
 - 14.3.2. as peculiaridades do caso concreto
 - 14.3.3. as circunstâncias agravantes ou atenuantes
 - 14.3.4. os danos que dela provierem para a Administração Pública
 - 14.3.5. a implantação ou o aperfeiçoamento de programa de integridade, conforme normas e orientações dos órgãos de controle.
- 14.4. A multa será recolhida em percentual de 0,5% a 30% incidente sobre o valor do contrato licitado, recolhida no prazo máximo de 10 (dez) dias úteis, a contar da comunicação oficial.
- 14.4.1. Para as infrações previstas nos itens 14.1.1, 14.1.2 e 14.1.3, a multa será de 0,5% a 15% do valor do contrato licitado.
 - 14.4.2. Para as infrações previstas nos itens 14.1.4, 14.1.5, 14.1.6, 14.1.7 e 14.1.8, a multa será de 15% a 30% do valor do contrato licitado.
- 14.5. As sanções de advertência, impedimento de licitar e contratar e declaração de inidoneidade para licitar ou contratar poderão ser aplicadas, cumulativamente ou não, à penalidade de multa.
- 14.6. Na aplicação da sanção de multa será facultada a defesa do interessado no prazo de 15 (quinze) dias úteis, contado da data de sua intimação.
- 14.7. A sanção de impedimento de licitar e contratar será aplicada ao responsável em decorrência das infrações administrativas relacionadas nos itens 14.1.1, 14.1.2 e 14.1.3, quando não se justificar a imposição de penalidade mais grave, e impedirá o responsável de licitar e contratar no âmbito da Administração Pública direta e indireta do ente federativo a qual pertencer o órgão ou entidade, pelo prazo máximo de 3 (três) anos.



- 14.8. Poderá ser aplicada ao responsável a sanção de declaração de inidoneidade para licitar ou contratar, em decorrência da prática das infrações dispostas nos itens 14.1.4, 14.1.5, 14.1.6, 14.1.7 e 14.1.8, bem como pelas infrações administrativas previstas nos itens 14.1.1, 14.1.2 e 14.1.3 que justifiquem a imposição de penalidade mais grave que a sanção de impedimento de licitar e contratar, cuja duração observará o prazo previsto no [art. 156, §5º, da Lei Federal nº: 14.133, de 2021](#).
- 14.9. A recusa injustificada do adjudicatário em assinar o contrato ou a ata de registro de preço, ou em aceitar ou retirar o instrumento equivalente no prazo estabelecido pela Administração, descrita no item 14.1.3, caracterizará o descumprimento total da obrigação assumida e o sujeitará às penalidades e à imediata perda da garantia de proposta em favor do órgão ou entidade promotora da licitação, nos termos do [art. 90, § 5º, da Lei Federal nº: 14.133, de 2021](#).
- 14.10. A apuração de responsabilidade relacionadas às sanções de impedimento de licitar e contratar e de declaração de inidoneidade para licitar ou contratar demandará a instauração de processo de responsabilização a ser conduzido por comissão composta por 2 (dois) ou mais servidores estáveis, que avaliará fatos e circunstâncias conhecidos e intimará o licitante ou o adjudicatário para, no prazo de 15 (quinze) dias úteis, contado da data de sua intimação, apresentar defesa escrita e especificar as provas que pretenda produzir.
- 14.11. Caberá recurso no prazo de 15 (quinze) dias úteis da aplicação das sanções de advertência, multa e impedimento de licitar e contratar, contado da data da intimação, o qual será dirigido à autoridade que tiver proferido a decisão recorrida, que, se não a reconsiderar no prazo de 5 (cinco) dias úteis, encaminhará o recurso com sua motivação à autoridade superior, que deverá proferir sua decisão no prazo máximo de 20 (vinte) dias úteis, contado do recebimento dos autos.
- 14.12. Caberá a apresentação de pedido de reconsideração da aplicação da sanção de declaração de inidoneidade para licitar ou contratar no prazo de 15 (quinze) dias úteis, contado da data da intimação, e decidido no prazo máximo de 20 (vinte) dias úteis, contado do seu recebimento.
- 14.13. O recurso e o pedido de reconsideração terão efeito suspensivo do ato ou da decisão recorrida até que sobrevenha decisão final da autoridade competente.
- 14.14. A aplicação das sanções previstas neste edital não exclui, em hipótese alguma, a obrigação de reparação integral dos danos causados.



15.DO ENCERRAMENTO DA LICITAÇÃO

- 15.1. Encerradas as fases de julgamento e habilitação, e exauridos os recursos administrativos, o processo licitatório será encaminhado à autoridade superior, que poderá:
- I. determinar o retorno dos autos para saneamento de irregularidades;
 - II. revogar a licitação por motivo de conveniência e oportunidade;
 - III. proceder à anulação da licitação, de ofício ou mediante provocação de terceiros, sempre que presente ilegalidade insanável;
 - IV. adjudicar o objeto e homologar a licitação.
- 15.2. Ao pronunciar a nulidade, a autoridade indicará expressamente os atos com vícios insanáveis, tornando sem efeito todos os subsequentes que deles dependam, e dará ensejo à apuração de responsabilidade de quem lhes tenha dado causa.
- 15.3. O motivo determinante para a revogação do processo licitatório deverá ser resultante de fato superveniente devidamente comprovado.
- 15.4. Nos casos de anulação e revogação, deverá ser assegurada a prévia manifestação dos interessados.
- 15.5. O disposto neste artigo será aplicado, no que couber, à contratação direta e aos procedimentos auxiliares da licitação

16.DO INSTRUMENTO CONTRATUAL

- 16.1. Após a homologação da licitação, em sendo realizada a contratação, será firmado o instrumento contratual.
- 16.2. O adjudicatário terá o prazo de até 5 (cinco) dias úteis, contados a partir da data de sua convocação, para assinar o instrumento contratual e enviar, preferencialmente, via e-mail, devendo ser assinado, preferencialmente, na forma digital, por meio de ASSINATURA DIGITAL, baseada em certificação digital prevista na Infraestrutura de Chaves Públicas Brasileiras — ICP Brasil, criada pela Medida Provisória nº: 2.200-2, de 24 de agosto de 2.001.
- 16.3. Após ser assinado digitalmente o licitante deverá enviar, preferencialmente, o instrumento contratual a esta Administração, por meio do e-mail licitacao@perdigao.mg.gov.br ou fisicamente, caso a assinatura seja manual.
- 16.4. O prazo para assinatura do contrato poderá ser prorrogado uma única vez, por igual período, quando solicitado durante o seu transcurso, pela parte, e desde que ocorra motivo justificado e aceito pela Administração.



MUNICÍPIO DE PERDIGÃO - CNPJ: 18.301.051/0001-19
Av. Santa Rita, nº: 150, Bairro: Centro Perdigoão/MG, CEP: 35.545-000
Tel.: (37) 3287-1030, e-mail: licitacao@perdigao.mg.gov.br



- 16.5. O prazo de vigência da contratação é o estabelecido no Termo de Referência.
- 16.6. Na assinatura do contrato, poderá ser exigida a comprovação das condições de habilitação consignadas no edital, que deverão ser mantidas pelo licitante durante a vigência do contrato.
- 16.7. Na hipótese de o vencedor da licitação não comprovar as condições de habilitação consignadas no edital ou se recusar a assinar o instrumento contratual, a Administração, sem prejuízo da aplicação das sanções das demais cominações legais cabíveis a esse licitante, poderá convocar outro licitante, respeitada a ordem de classificação, para, após a comprovação dos requisitos para habilitação, analisada a proposta e eventuais documentos complementares e, feita a negociação, assinar o contrato.
- 16.8. As contratações decorrentes da ata de registro de preços serão formalizadas, conforme prevê o art. 95 da Lei federal nº: 14.133, de 2021, por:
- I - Instrumento contratual;
 - II - Carta-contrato;
 - III - Nota de empenho de despesa;
 - IV - Autorização de compra;
 - V - Ordem de execução de serviço; ou
 - VI - Outro instrumento equivalente.
- 16.9. Os contratos celebrados em decorrência do Registro de Preços estão sujeitos às regras previstas na Lei Federal nº: 14.133, de 2021.

17.DA IMPUGNAÇÃO AO EDITAL E DO PEDIDO DE ESCLARECIMENTO

- 17.1. Qualquer pessoa é parte legítima para impugnar este Edital por irregularidade na aplicação da [Lei Federal nº: 14.133, de 2021](#), devendo protocolar o pedido até 3 (três) dias úteis antes da data da abertura do certame.
- 17.2. A resposta à impugnação ou ao pedido de esclarecimento será divulgado em sítio eletrônico oficial no prazo de até 3 (três) dias úteis, limitado ao último dia útil anterior à data da abertura do certame.
- 17.3. A impugnação e o pedido de esclarecimento poderão ser realizados por forma eletrônica, pelos seguintes meios: e-mail licitacao@perdigao.mg.gov.br e no portal eletrônico <https://licitar.digital/>.
- 17.4. As impugnações e pedidos de esclarecimentos não suspendem os prazos previstos no certame.



MUNICÍPIO DE PERDIGÃO - CNPJ: 18.301.051/0001-19
Av. Santa Rita, nº: 150, Bairro: Centro Perdigoão/MG, CEP: 35.545-000
Tel.: (37) 3287-1030, e-mail: licitacao@perdigao.mg.gov.br



17.4.1. A concessão de efeito suspensivo à impugnação é medida excepcional e deverá ser motivada pelo agente de contratação, nos autos do processo de licitação.

17.5. Acolhida a impugnação, será definida e publicada nova data para a realização do certame.

18. DAS DISPOSIÇÕES GERAIS

18.1. Será divulgada ata da sessão pública no sistema eletrônico.

18.2. Não havendo expediente ou ocorrendo qualquer fato superveniente que impeça a realização do certame na data marcada, a sessão será automaticamente transferida para o primeiro dia útil subsequente, no mesmo horário anteriormente estabelecido, desde que não haja comunicação em contrário, pelo Pregoeiro.

18.3. Todas as referências de tempo no Edital, no aviso e durante a sessão pública observarão o horário de Brasília - DF.

18.4. A homologação do resultado desta licitação não implicará direito à contratação.

18.5. As normas disciplinadoras da licitação serão sempre interpretadas em favor da ampliação da disputa entre os interessados, desde que não comprometam o interesse da Administração, o princípio da isonomia, a finalidade e a segurança da contratação.

18.6. Os licitantes assumem todos os custos de preparação e apresentação de suas propostas e a Administração não será, em nenhum caso, responsável por esses custos, independentemente da condução ou do resultado do processo licitatório.

18.7. Na contagem dos prazos estabelecidos neste Edital e seus Anexos, excluir-se-á o dia do início e incluir-se-á o do vencimento. Só se iniciam e vencem os prazos em dias de expediente na Administração.

18.8. O desatendimento de exigências formais não essenciais não importará o afastamento do licitante, desde que seja possível o aproveitamento do ato, observados os princípios da isonomia e do interesse público.

18.9. Em caso de divergência entre disposições deste Edital e de seus anexos ou demais peças que compõem o processo, prevalecerá as deste Edital.

18.10. O Edital e seus anexos estão disponíveis, na íntegra, no Portal Nacional de Contratações Públicas (PNCP) e endereço eletrônico <https://licitar.digital> e <https://perdigao.mg.gov.br/arquivo/licitacoes>.

18.11. Integram este Edital, para todos os fins e efeitos, os seguintes anexos:

18.11.1. ANEXO I - Termo de Referência



MUNICÍPIO DE PERDIGÃO - CNPJ: 18.301.051/0001-19
Av. Santa Rita, nº: 150, Bairro: Centro Perdigoão/MG, CEP: 35.545-000
Tel.: (37) 3287-1030, e-mail: licitacao@perdigao.mg.gov.br



18.11.1.1. Apêndice do Anexo I – Projeto Básico

18.11.1.2. Apêndice do Anexo I – Estudo Técnico Preliminar

18.11.2. ANEXO II - Minuta de Ata de Registro de Preços

18.11.3. ANEXO III - Minuta do Contrato

18.11.4. ANEXO IV – Declaração Unificada

18.11.5. ANEXO V – Declaração

Perdigoão/MG, 18 de março de 2025.

JULLIANO LACERDA LINO
PREFEITO MUNICIPAL



MUNICÍPIO DE PERDIGÃO - CNPJ: 18.301.051/0001-19
Av. Santa Rita, nº: 150, Bairro: Centro Perdigoão/MG, CEP: 35.545-000
Tel.: (37) 3287-1030, e-mail: licitacao@perdigao.mg.gov.br



ANEXO I - TERMO DE REFERÊNCIA

TERMO DE REFERÊNCIA (TR)

Setor Requisitante:

Secretaria Municipal de Obras, Transportes e Serviços Urbanos

Responsável pela Demanda:

Newton José das Chagas

Matrícula:

2611

e-mail:administracao@perdigao.mg.gov.br**Telefone:**

(37) 3287-1030

1 - CONDIÇÕES GERAIS DA CONTRATAÇÃO

CONTRATAÇÃO DE EMPRESA ESPECIALIZADA PARA INSTALAÇÃO E FORNECIMENTO DE PLACAS E MATERIAIS DE SINALIZAÇÃO DE TRÂNSITO PARA AS RUAS E AVENIDAS DO MUNICÍPIO DE PERDIGÃO/MG, para atender a demanda da Secretaria nos termos da tabela abaixo, conforme condições e exigências estabelecidas neste instrumento.

LOTE 001 – DEMARCAÇÃO VIÁRIA HORIZONTAL.					
ITEM	ESPECIFICAÇÃO	UNIDADE	QUANT.	VALOR UNIT.	VALOR TOTAL
001	DEMARCAÇÃO MECANIZADA DE PAVIMENTO - COM TINTA RETRORREFLETIVA À BASE DE RESINA ACRÍLICA COM 0,60 MM DE ESPESSURA ÚMIDA ABNT 11862, COM MICROESFERAS DE VIDRO DROPON.	M ²	1.000	R\$ 34,6500	R\$ 34.650,0000
002	DEMARCAÇÃO MANUAL DE PAVIMENTO – COM TINTA RETRORREFLETIVA À BASE DE RESINA ACRÍLICA COM 0,60 MM DE ESPESSURA ÚMIDA ABNT 11862, COM MICROESFERAS DE VIDRO DROPON.	M ²	1.000	R\$ 38,7466	R\$ 38.746,6000
003	DEMARCAÇÃO DE PAVIMENTO A QUENTE COM MATERIAL TERMOPLÁSTICO POR ASPERSÃO RETRORREFLETIVO, COM MÍNIMO 1,5 MM DE ESPESSURA ÚMIDA, COM FORNECIMENTO DE MATERIAL.	M ²	100	R\$ 116,5666	R\$ 11.656,6600
004	DEMARCAÇÃO DE PAVIMENTO A QUENTE COM MATERIAL TERMOPLÁSTICO POR EXTRUSÃO – RETRORREFLETIVO, COM MÍNIMO 3,0 MM DE ESPESSURA ÚMIDA, COM FORNECIMENTO	M ²	100	R\$ 92,0433	R\$ 9.204,3300



MUNICÍPIO DE PERDIGÃO - CNPJ: 18.301.051/0001-19
Av. Santa Rita, nº: 150, Bairro: Centro Perdigoão/MG, CEP: 35.545-000
Tel.: (37) 3287-1030, e-mail: licitacao@perdigao.mg.gov.br



	DE MATERIAL.				
005	DEMARCAÇÃO DE PAVIMENTO COM LAMINADO ELASTOPLÁSTICO RETRORREFLETIVO, ESPESSURA 1,50 MM, FORNECIMENTO E IMPLANTAÇÃO.	M³	100	R\$ 119,8933	R\$ 11.989,3300
VALOR TOTAL DO LOTE: R\$ 106.246,9200					
LOTE 002 – DEMARCAÇÃO VIÁRIA VERTICAL					
ITEM	ESPECIFICAÇÃO	UNIDADE	QUANT	VALOR UNIT.	VALOR TOTAL.
001	FORNECIMENTO, COM INSTALAÇÃO, DE PLACA EM CHAPA DE AÇO CARBONO 14 – COM PINTURA ELETROSTÁTICA E ACABAMENTO TOTALMENTE REFLETIVO COM PELÍCULA REFLETIVA TIPO III, ALTA INTENSIDADE PRISMÁTICA CONFORME ABNT NBR 14644/2021. TEXTO E FORMATOS A ESCOLHER.	M³	30	R\$ 411,0466	R\$ 12.331,3980
002	FORNECIMENTO, SEM INSTALAÇÃO, DE PLACA EM CHAPA DE AÇO CARBONO 14 – COM PINTURA ELETROSTÁTICA E ACABAMENTO TOTALMENTE REFLETIVO COM PELÍCULA REFLETIVA TIPO III, ALTA INTENSIDADE PRISMÁTICA CONFORME ABNT NBR 14644/2021. TEXTO E FORMATOS A ESCOLHER.	M³	100	R\$ 365,1733	R\$ 36.517,3300
003	FORNECIMENTO, COM INSTALAÇÃO, DE PLACAS SUSPENSAS SOBRE A VIA EM CHAPA DE AÇO 14 – COM PINTURA ELETROSTÁTICA E ACABAMENTO TOTALMENTE REFLETIVO COM PELÍCULA REFLETIVA TIPO III, ALTA INTENSIDADE PRISMÁTICA CONFORME ABNT NBR 14644/2021. COM QUADROS EM METALON 20 MM X 20 MM E CANTONEIRA ENRIJECIDA EM “U” COMPATÍVEL COM DIÂMETRO DO BRAÇO PROJETADO, INCLUINDO TODOS OS DISPOSITIVOS NECESSÁRIOS À SUA FIXAÇÃO EM BRAÇO PROJETADO.	M³	60	R\$ 493,4000	R\$ 29.604,0000



MUNICÍPIO DE PERDIGÃO - CNPJ: 18.301.051/0001-19
Av. Santa Rita, nº: 150, Bairro: Centro Perdigoão/MG, CEP: 35.545-000
Tel.: (37) 3287-1030, e-mail: licitacao@perdigao.mg.gov.br



004	FORNECIMENTO, COM INSTALAÇÃO, DE BALIZA TUBULAR EM AÇO CARBONO 2,5" X 3,50 M – COM ESPESSURA 4,0 MM, GALVANIZADO A QUENTE, COM ALETAS ANTI-GIRO E TAMPÃO PROTETOR EM PVC.	UNIDADE	30	R\$ 296,0400	R\$ 8.881,2000
005	FORNECIMENTO, SEM INSTALAÇÃO, DE BALIZA TUBULAR EM AÇO CARBONO 2,5" X 3,50 M – ESPESSURA 4,0 MM, GALVANIZADO A QUENTE, COM ALETAS ANTI-GIRO E TAMPÃO PROTETOR EM PVC.	UNIDADE	30	R\$ 268,3333	R\$ 8.049,9990
006	FORNECIMENTO, COM INSTALAÇÃO, DE BRAÇO PROJETADO – ALTURA LIVRE 6500 MM ALTURA LIVRE DO SOLO DE 6500 MM E PROJEÇÃO DE 4000 MM, COM BASE DE FIXAÇÃO, DEVENDO SER DESMONTÁVEL; COLUNA CONFECCIONADA EM AÇO SAE 1010/20, GALVANIZADO A FOGO; COM UM DISPOSITIVO PARA FIXAÇÃO DO BRAÇO PROJETADO NO TOPO; SEÇÃO CILÍDRICA COM 76 MM DE DIÂMETRO E COMPRIMENTO DE 4000 M DEVERÁ SER FABRICADO EM CHAPA DE AÇO SAE 1010/1020, EM UMA ÚNICA PEÇA CURVADA EM GABARITO, SEM SOLDAS TRANSVERSAIS, COM 2 RAIOS DE CURVATURA DE 150 MM DEVERÁ POSSUIR UMA PARTE RETA DE 3000 MM, PARA FIXAÇÃO DA PLACA DE SINALIZAÇÃO, DEVENDO SER FIXADO À COLUNA POR MEIO DE QUATRO PARAFUSOS.	UNIDADE	05	R\$ 6.113,8433	R\$ 30.569,2165
VALOR TOTAL DO LOTE: R\$ 125.953,1435					
LOTE: 003 – TACHÃO E TACHA					
ITEM	ESPECIFICAÇÃO	UNIDADE	QUANT.	VALOR UNIT.	VALOR TOTAL
001	TACHA REFLETIVA TIPO SHTRP, COM CATADIÓPTRICO EM APENAS UMA FACE – EXECUÇÃO, INCLUINDO FORNECIMENTO, COLOCAÇÃO E TRANSPORTE DE TODOS OS MATERIAIS.	UNIDADE	30	R\$ 26,0700	R\$ 782,1000



MUNICÍPIO DE PERDIGÃO - CNPJ: 18.301.051/0001-19
Av. Santa Rita, nº: 150, Bairro: Centro Perdigoão/MG, CEP: 35.545-000
Tel.: (37) 3287-1030, e-mail: licitacao@perdigao.mg.gov.br



002	TACHA REFLETIVA TIPO SHTRP, COM CATADIÓPTRICO NAS DUAS FACES – EXECUÇÃO, INCLUINDO FORNECIMENTO, COLOCAÇÃO E TRANSPORTE DE TODOS OS MATERIAIS.	UNIDADE	30	R\$ 27,8200	R\$ 834,6000
003	TACHÃO REFLETIVO TIPO SHTRG, COM CATADIÓPTRICO EM APENAS UMA FACE – EXECUÇÃO, INCLUINDO FORNECIMENTO, COLOCAÇÃO E TRANSPORTE DE TODOS OS MATERIAIS.	UNIDADE	30	R\$ 45,8200	R\$ 1.374,6000
004	TACHÃO REFLETIVO TIPO SHTRG, COM CATADIÓPTRICO NAS DUAS FACES – EXECUÇÃO, INCLUINDO FORNECIMENTO, COLOCAÇÃO E TRANSPORTE DE TODOS OS MATERIAIS.	UNIDADE	30	R\$ 47,7433	R\$ 1.432,2990

VALOR TOTAL DO LOTE: 4.423,5990

LOTE: 004 – CANALIZADORES DE FLUXO

ITEM	ESPECIFICAÇÃO	UNIDADE	QUANT.	VALOR UNIT.	VALOR TOTAL
001	CAVALETES CONFECCIONADOS EM MADEIRA APARELHADA, TRATADA E PINTADA – FORNECIDOS EM CORES E DIMENSÕES NORMALIZADAS, INSCRIÇÕES E LOGOTIPO, COM OU SEM REFLETIVOS. 1,20 X 1,20 MM.	UNIDADE	03	R\$ 250,0000	R\$ 750,0000
002	CONES CONFECCIONADOS EM BORRACHA OU P.V.C – NAS CORES: PRETO E AMARELO OU LARANJA FLUORESCENTE E BRANCO. AS FAIXAS PODEM SER EM PINTURA SINTÉTICA, ADESIVOS REFLETIVOS. COM 75 CM, DUAS FAIXAS REFLETIVAS COM 10 CM, COM 04 SAPATAS PARA ESCOAMENTO DE ÁGUA, PESANDO DE 3 A 4 KG.	UNIDADE	10	R\$ 233,3333	R\$ 2.333,3330

VALOR TOTAL DO LOTE: R\$ 3.083,3330

LOTE: 005 - POSTES

ITEM	ESPECIFICAÇÃO	UNIDADE	QUANT.	VALOR UNIT.	VALOR TOTAL
001	COLUNA CÔNICA TIPO II, COM BRAÇO CÔNICO.	UNIDADE	04	R\$ 12.580,0000	R\$ 50.320,0000

VALOR TOTAL DO LOTE: 50.320,00

VALOR TOTAL GERAL: 290.026,99



MUNICÍPIO DE PERDIGÃO - CNPJ: 18.301.051/0001-19
Av. Santa Rita, nº: 150, Bairro: Centro Perdigoão/MG, CEP: 35.545-000
Tel.: (37) 3287-1030, e-mail: licitacao@perdigao.mg.gov.br



- 1.1. Os produtos deste objeto não se enquadram como sendo de bem de luxo, conforme Decreto nº 1.876/2023.
- 1.2. Os produtos desta contratação são caracterizados como comuns, conforme justificativa constante do Estudo Técnico Preliminar.
- 1.3. O prazo de vigência da contratação é de 12 (doze) meses contados a partir da assinatura do contrato, na forma do artigo 105 da Lei Federal nº: 14.133, de 2021.
- 1.4. O Ata / contrato oferecerá maiores detalhamentos das regras que serão aplicadas em relação à vigência da contratação.

2 - FUNDAMENTAÇÃO E DESCRIÇÃO DA NECESSIDADE DA CONTRATAÇÃO.

2.1. A Fundamentação da Contratação e de seus quantitativos encontra-se pormenorizada em Tópico específico dos Estudos Técnicos Preliminares, apêndice deste Termo de Referência.

3 - DESCRIÇÃO DA SOLUÇÃO COMO UM TODO CONSIDERADO O CICLO DE VIDA DO OBJETO E ESPECIFICAÇÃO DO PRODUTO

3.1. A descrição da solução como um todo encontra-se pormenorizada em tópico específico dos Estudos Técnicos Preliminares, apêndice deste Termo de Referência.

4 - REQUISITOS DA CONTRATAÇÃO

4.1. Os Requisitos da contratação encontram-se pormenorizada em tópico específico dos Estudos Técnicos Preliminares, apêndice deste Termo de Referência.

5 - MODELO DE EXECUÇÃO DO OBJETO

Condições de execução

5.1. O objeto do presente certame deverá ser fornecido de forma parcelada, a critério da Administração, nos locais e datas marcados pela administração, no perímetro urbano e rural do município, conforme designado pelo Secretário Municipal solicitante, no prazo máximo de 10 (dez) dias após a respectiva emissão da Nota de Autorização de Fornecimento (NAF), nas condições apontadas no respectivo processo licitatório. Na (NAF) estará estipulado o prazo máximo de entrega dos produtos e serviços nos locais de destino.

5.2. Caso não seja possível a entrega na data assinalada, a empresa deverá comunicar as razões respectivas com pelo menos 02 (dois) dias de antecedência para que qualquer pleito de prorrogação de prazo seja analisado, ressalvadas situações de caso fortuito e força maior.

5.3. Os bens deverão ser entregues nos endereços estabelecidos em NAF.



MUNICÍPIO DE PERDIGÃO - CNPJ: 18.301.051/0001-19
Av. Santa Rita, nº: 150, Bairro: Centro Perdigoão/MG, CEP: 35.545-000
Tel.: (37) 3287-1030, e-mail: licitacao@perdigao.mg.gov.br



5.4. A ordem de fornecimento, a ser emitida pelo Setor de Compras, é realizada de forma eletrônica e será enviada para o e-mail da contratada.

5.5. O licitante deverá fornecer junto à sua proposta o e-mail para o qual poderão ser encaminhadas as ordens de fornecimento.

5.6. Recebimento Provisório é a partir da data da entrega do objeto solicitado, o Responsável Técnico do Departamento solicitante e fiscal, responsável pelo Recebimento da Secretaria Municipal de Obras terá um prazo de 03 (três) dias úteis para conferência da Nota Fiscal, quantidade, bem como verificar a conformidade do produto com o solicitado na Nota de Empenho.

5.7. Os produtos poderão ser rejeitados, no todo ou em parte, quando em desacordo com as especificações constantes neste Termo de Referência e na proposta, devendo ser substituídos no prazo a contar da notificação da contratada, às suas custas, sem prejuízo da aplicação das penalidades cabíveis.

5.8. Em caso de quebra do material que vierem a danificar, deverão ser trocados, sem qualquer ônus adicional para a Administração e cumprindo o prazo previsto para conclusão da entrega dos produtos.

5.9. A empresa deverá entregar o produto na marca cotada na proposta, caso contrário serão aplicadas as penalidades previstas neste Edital; excepcionalmente, mediante autorização prévia da Prefeitura, poderão ser entregues produtos de marcas diferentes da indicada originalmente na proposta, sempre avaliados os motivos para tanto e a critério EXCLUSIVO de cada solicitante.

5.10. Uma vez notificado, o Contratado realizará a reparação ou substituição dos bens que apresentarem vício ou defeito no prazo de até 10 (dez) dias úteis, contados a partir da data de retirada do equipamento das dependências da Administração pelo Contratado ou pela assistência técnica autorizada.

5.11. Em casos excepcionais de falta de algum produto constante na Autorização de Fornecimento emitida, a empresa deverá efetivar a remessa dos demais, justificando fundamentadamente os motivos da falta, que serão avaliados pela Secretaria requisitante para o efeito de aplicação ou não de penalidades.

5.12. A empresa vencedora será responsável por monitorar se o transporte dos produtos que está sendo pedido na Autorização de Fornecimento emitida, mesmo em caso de terceirização para transportadoras.

5.13. Os produtos a serem fornecidos deverão ser de boa qualidade, livres de defeitos, imperfeições e outros vícios que impeçam ou reduzam suas usabilidades e deverá atender rigorosamente às prescrições estabelecidas na planilha descritiva neste TR, INMETRO, ABNT e Normas Regulamentadoras.

5.14. A Prefeitura de Perdigoão não está obrigada a contratar a totalidade dos itens licitados.



MUNICÍPIO DE PERDIGÃO - CNPJ: 18.301.051/0001-19
Av. Santa Rita, nº: 150, Bairro: Centro Perdigoão/MG, CEP: 35.545-000
Tel.: (37) 3287-1030, e-mail: licitacao@perdigao.mg.gov.br



5.15. GARANTIA:

5.15.1. O prazo de garantia dos produtos deverá obrigatoriamente obedecer ao estabelecido pelo Art. 18 do Código de Direito do Consumidor - CDC;

5.15.2. Prevalecerá a garantia/validade oferecida pelo fabricante dos materiais, se o prazo for superior ao estabelecido no item 5.7.;

5.15.3. O objeto licitado deverá estar comprovadamente dentro das especificações das normas técnicas vigentes pertinentes ao produto, em conformidade o IMETRO (Instituto Nacional de Metrologia), normas da ABNT (Associação Brasileira de Normas Técnicas), quando aplicáveis;

5.15.4. Responsabilizar-se pelos vícios e danos decorrentes do objeto, de acordo com o Código de Defesa do Consumidor (Lei 8.078/1990);

6 - MODELO DE GESTÃO DO INSTRUMENTO CONTRATUAL

6.1. O contrato deverá ser executado fielmente pelas partes, de acordo com as cláusulas avençadas e as normas da Lei Federal nº: 14.133, de 2021, e cada parte responderá pelas consequências de sua inexecução total ou parcial.

6.2. Em caso de impedimento, ordem de paralisação ou suspensão do contrato, o cronograma de execução será prorrogado automaticamente pelo tempo correspondente, anotadas tais circunstâncias mediante simples apostila.

6.3. As comunicações entre o órgão ou entidade e a contratada devem ser realizadas por escrito sempre que o ato exigir tal formalidade, admitindo-se o uso de mensagem eletrônica para esse fim.

6.4. O órgão ou entidade poderá convocar representante da empresa para adoção de providências que devam ser cumpridas de imediato.

6.5. Após a assinatura do contrato ou instrumento equivalente, o órgão ou entidade poderá convocar o representante da empresa contratada para reunião inicial para apresentação do plano de fiscalização, que conterà informações acerca das obrigações contratuais, dos mecanismos de fiscalização, das estratégias para execução do objeto, do plano complementar de execução da contratada, quando houver, do método de aferição dos resultados e das sanções aplicáveis, dentre outros.

6.6. A execução do contrato deverá ser acompanhada e fiscalizada pelo(s) fiscal(is) do contrato, ou pelos respectivos substitutos (Lei Federal nº: 14.133, de 2021, art. 117, caput).

6.7. O fiscal do contrato acompanhará a execução do contrato, para que sejam cumpridas todas as condições estabelecidas no contrato, de modo a assegurar os melhores resultados para a Administração.



MUNICÍPIO DE PERDIGÃO - CNPJ: 18.301.051/0001-19
Av. Santa Rita, nº: 150, Bairro: Centro Perdigoão/MG, CEP: 35.545-000
Tel.: (37) 3287-1030, e-mail: licitacao@perdigao.mg.gov.br



6.7.1. O fiscal do contrato anotará no histórico de gerenciamento do contrato todas as ocorrências relacionadas à execução do contrato, com a descrição do que for necessário para a regularização das faltas ou dos defeitos observados. (§1º, art. 117, Lei Federal nº: 14.133, de 2021)

6.7.2. Identificada qualquer inexatidão ou irregularidade, o fiscal técnico do contrato emitirá notificações para a correção da execução do contrato, determinando prazo para a correção.

6.7.3. O fiscal do contrato informará ao gestor do contrato, em tempo hábil, a situação que demandar decisão ou adoção de medidas que ultrapassem sua competência, para que adote as medidas necessárias e saneadoras, se for o caso.

6.7.4. No caso de ocorrências que possam inviabilizar a execução do contrato nas datas aprezadas, o fiscal técnico do contrato comunicará o fato imediatamente ao gestor do contrato.

6.7.5. O fiscal do contrato comunicará ao gestor do contrato, em tempo hábil, o término do contrato sob sua responsabilidade, com vistas à renovação tempestiva ou à prorrogação contratual.

6.8. O fiscal do contrato verificará a manutenção das condições de habilitação da contratada, acompanhará o empenho, o pagamento, as garantias, as glosas e a formalização de apostilamento e termos aditivos, solicitando quaisquer documentos comprobatórios pertinentes, caso necessário.

6.8.1. Caso ocorram descumprimento das obrigações contratuais, o fiscal do contrato atuará tempestivamente na solução do problema, reportando ao gestor do contrato para que tome as providências cabíveis, quando ultrapassar a sua competência;

6.9. O gestor do contrato coordenará a atualização do processo de acompanhamento e fiscalização do contrato contendo todos os registros formais da execução no histórico de gerenciamento do contrato, a exemplo da ordem de serviço, do registro de ocorrências, das alterações e das prorrogações contratuais, elaborando relatório com vistas à verificação da necessidade de adequações do contrato para fins de atendimento da finalidade da administração.

6.9.1. O gestor do contrato acompanhará a manutenção das condições de habilitação da contratada, para fins de empenho de despesa e pagamento, e anotará os problemas que obstem o fluxo normal da liquidação e do pagamento da despesa no relatório de riscos eventuais.

6.9.2. O gestor do contrato acompanhará os registros realizados pelos fiscais do contrato, de todas as ocorrências relacionadas à execução do contrato e as medidas adotadas, informando, se for o caso, à autoridade superior àquelas que ultrapassarem a sua competência.



6.9.3. O gestor do contrato emitirá documento comprobatório da avaliação realizada pelos fiscais técnico, administrativo e setorial quanto ao cumprimento de obrigações assumidas pelo contratado, com menção ao seu desempenho na execução contratual, baseado nos indicadores objetivamente definidos e aferidos, e a eventuais penalidades aplicadas, devendo constar do cadastro de atesto de cumprimento de obrigações.

6.9.4. O gestor do contrato tomará providências para a formalização de processo administrativo de responsabilização para fins de aplicação de sanções, a ser conduzido pela comissão de que trata o art. 158 da Lei Federal nº: 14.133, de 2021, ou pelo agente ou pelo setor com competência para tal, conforme o caso.

6.10. O fiscal do contrato comunicará ao gestor do contrato, em tempo hábil, o término do contrato sob sua responsabilidade, com vistas à tempestiva renovação ou prorrogação contratual.

6.11. O gestor do contrato deverá elaborar relatório final com informações sobre a consecução dos objetivos que tenham justificado a contratação e eventuais condutas a serem adotadas para o aprimoramento das atividades da Administração.

7- CRITÉRIOS DE MEDIÇÃO E DE PAGAMENTO

7.1. Recebimento do Objeto

7.1.1. Os bens serão recebidos provisoriamente, de forma sumária, no ato da entrega, juntamente com a nota fiscal ou instrumento de cobrança equivalente, pelo(a) responsável pelo acompanhamento e fiscalização do contrato, para efeito de posterior verificação de sua conformidade com as especificações constantes no Termo de Referência e na proposta.

7.1.2. Os produtos poderão ser rejeitados, no todo ou em parte, inclusive antes do recebimento provisório, quando em desacordo com as especificações constantes no Termo de Referência e na proposta, devendo ser substituídos no prazo de 05 (cinco) dias úteis, a contar da notificação da contratada, às suas custas, sem prejuízo da aplicação das penalidades.

7.1.3. O recebimento definitivo ocorrerá no prazo de 05 (cinco) dias úteis, a contar do recebimento da nota fiscal ou instrumento de cobrança equivalente pela Administração, após a verificação da qualidade e quantidade do material e consequente aceitação mediante termo detalhado.

7.1.4. O prazo para recebimento definitivo poderá ser excepcionalmente prorrogado, de forma justificada, por igual período, quando houver necessidade de diligências para a aferição do atendimento das exigências contratuais.



MUNICÍPIO DE PERDIGÃO - CNPJ: 18.301.051/0001-19
Av. Santa Rita, nº: 150, Bairro: Centro Perdigoão/MG, CEP: 35.545-000
Tel.: (37) 3287-1030, e-mail: licitacao@perdigao.mg.gov.br



7.1.5. No caso de controvérsia sobre a execução do objeto, quanto à dimensão, qualidade e quantidade, deverá ser observado o teor do art. 143 da Lei Federal nº: 14.133, de 2021, comunicando-se à empresa para emissão de Nota Fiscal no que pertinente à parcela incontroversa da execução do objeto, para efeito de liquidação e pagamento.

7.1.6. O prazo para a solução, pelo contratado, de inconsistências na execução do objeto ou de saneamento da nota fiscal ou de instrumento de cobrança equivalente, verificadas pela Administração durante a análise prévia à liquidação de despesa, não será computado para os fins do recebimento definitivo.

7.1.7. O recebimento provisório ou definitivo não excluirá a responsabilidade civil pela solidez e pela segurança do serviço nem a responsabilidade ético-profissional pela perfeita execução do contrato.

7.2. Liquidação

7.2.1. Recebida a Nota Fiscal ou documento de cobrança equivalente, correrá o prazo de cinco dias úteis para fins de liquidação, na forma desta seção, prorrogáveis por igual período.

7.2.2. Para fins de liquidação, o setor competente deverá verificar se a nota fiscal ou instrumento de cobrança equivalente apresentado, expressa os elementos necessários e essenciais do documento.

7.2.3. Havendo erro na apresentação da nota fiscal ou instrumento de cobrança equivalente, ou circunstância que impeça a liquidação da despesa, esta ficará sobrestada até que o contratado providencie as medidas saneadoras, reiniciando-se o prazo após a comprovação da regularização da situação, sem ônus ao contratante;

7.2.4. A nota fiscal ou instrumento de cobrança equivalente deverá ser obrigatoriamente acompanhado da comprovação da regularidade fiscal, constatada por meio de consulta de consultas aos sítios eletrônicos oficiais ou à documentação mencionada no art. 68 da Lei Federal nº: 14.133, de 2021.

7.2.5. Constatando-se, irregularidade do contratado, será providenciada sua notificação, por escrito, para que, no prazo de 5 (cinco) dias úteis, regularize sua situação ou, no mesmo prazo, apresente sua defesa. O prazo poderá ser prorrogado uma vez, por igual período, a critério do contratante.

7.2.6. Não havendo regularização ou sendo a defesa considerada improcedente, o contratante deverá comunicar aos órgãos responsáveis pela fiscalização da regularidade fiscal quanto à inadimplência do contratado, bem como quanto à existência de pagamento a ser efetuado, para que sejam acionados os meios pertinentes e necessários para garantir o recebimento de seus créditos.



MUNICÍPIO DE PERDIGÃO - CNPJ: 18.301.051/0001-19
Av. Santa Rita, nº: 150, Bairro: Centro Perdigoão/MG, CEP: 35.545-000
Tel.: (37) 3287-1030, e-mail: licitacao@perdigao.mg.gov.br



7.2.7. Persistindo a irregularidade, o contratante deverá adotar as medidas necessárias à rescisão contratual nos autos do processo administrativo correspondente, assegurada ao contratado a ampla defesa.

7.2.8. Havendo a efetiva execução do objeto, os pagamentos serão realizados normalmente, até que se decida pela rescisão do contrato, caso o contratado não regularize sua situação junto aos órgãos competentes.

7.3. Prazo de pagamento

7.3.1. O pagamento será efetuado no prazo de até 30 (trinta) dias contados da finalização da liquidação da despesa, conforme seção anterior.

7.3.2. No caso de atraso pelo Contratante, os valores devidos ao contratado serão atualizados monetariamente entre o termo final do prazo de pagamento até a data de sua efetiva realização, mediante aplicação do índice IPCA de correção monetária.

7.4. Forma de pagamento

7.4.1. O pagamento será realizado por meio de boleto bancário, emitido pelo contratado na nota fiscal.

7.4.2. Quando do pagamento, será efetuada a retenção tributária prevista na legislação aplicável.

7.4.2.1. Independentemente do percentual de tributo inserido na planilha, quando houver, serão retidos na fonte, quando da realização do pagamento, os percentuais estabelecidos na legislação vigente.

7.4.2.2. O contratado regularmente optante pelo Simples Nacional, nos termos da Lei Complementar nº: 123, de 2006, não sofrerá a retenção tributária quanto aos impostos e contribuições abrangidos por aquele regime. No entanto, o pagamento ficará condicionado à apresentação de comprovação, por meio de documento oficial, de que faz jus ao tratamento tributário favorecido previsto na referida Lei Complementar.

8 - FORMA E CRITÉRIOS DE SELEÇÃO DO FORNECEDOR

8.1. Forma de seleção e critério de julgamento da proposta

8.1.1. O fornecedor será selecionado por meio da realização de procedimento de LICITAÇÃO, na modalidade PREGÃO, sob a forma ELETRÔNICA, com adoção do critério de julgamento pelo MENOR PREÇO.

8.2. Exigências de habilitação

8.2.1. Para fins de habilitação, deverá o licitante comprovar os seguintes requisitos:



MUNICÍPIO DE PERDIGÃO - CNPJ: 18.301.051/0001-19
Av. Santa Rita, nº: 150, Bairro: Centro Perdigoão/MG, CEP: 35.545-000
Tel.: (37) 3287-1030, e-mail: licitacao@perdigao.mg.gov.br



8.2.1. Habilitação jurídica

8.2.1.1. Empresário individual: inscrição no Registro Público de Empresas Mercantis, a cargo da Junta Comercial da respectiva sede;

8.2.1.2. Microempreendedor Individual - MEI: Certificado da Condição de Microempreendedor Individual - CCMEI, cuja aceitação ficará condicionada à verificação da autenticidade no sítio <https://www.gov.br/empresas-e-negocios/pt-br/empreendedor>;

8.2.1.3. Sociedade empresária, sociedade limitada unipessoal - SLU ou sociedade identificada como empresa individual de responsabilidade limitada - EIRELI: inscrição do ato constitutivo, estatuto ou contrato social no Registro Público de Empresas Mercantis, a cargo da Junta Comercial da respectiva sede, acompanhada de documento comprobatório de seus administradores;

8.2.1.4. Sociedade empresária estrangeira: portaria de autorização de funcionamento no Brasil, publicada no Diário Oficial da União e arquivada na Junta Comercial da unidade federativa onde se localizar a filial, agência, sucursal ou estabelecimento, a qual será considerada como sua sede, conforme Instrução Normativa DREI/ME nº: 77, de 18 de março de 2020.

8.2.1.5. Sociedade simples: inscrição do ato constitutivo no Registro Civil de Pessoas Jurídicas do local de sua sede, acompanhada de documento comprobatório de seus administradores;

8.2.1.6. Filial, sucursal ou agência de sociedade simples ou empresária: inscrição do ato constitutivo da filial, sucursal ou agência da sociedade simples ou empresária, respectivamente, no Registro Civil das Pessoas Jurídicas ou no Registro Público de Empresas Mercantis onde opera, com averbação no Registro onde tem sede a matriz.

8.2.1.7. Os documentos apresentados deverão estar acompanhados de todas as alterações ou da consolidação respectiva.

8.2.1.8. Documento de identidade (RG) ou documento equivalente que, por força de lei, tenha validade para fins de identificação em todo o território nacional dos sócios;

8.2.2. Habilitação fiscal, social e trabalhista

8.2.2.1. Prova de inscrição no Cadastro Nacional de Pessoas Jurídicas - **CNPJ**, conforme o caso;



MUNICÍPIO DE PERDIGÃO - CNPJ: 18.301.051/0001-19
Av. Santa Rita, nº: 150, Bairro: Centro Perdigoão/MG, CEP: 35.545-000
Tel.: (37) 3287-1030, e-mail: licitacao@perdigao.mg.gov.br



8.2.2.2. Prova de **inscrição no cadastro** de contribuintes estadual e/ou municipal, se houver, relativo a sede do licitante, pertinente ao seu ramo de atividade e compatível com o objeto contratual;

8.2.2.2.1. O licitante enquadrado como microempreendedor individual que pretenda auferir os benefícios do tratamento diferenciado previstos na Lei Complementar nº: 123, de 2006, **estará dispensado da prova de inscrição nos cadastros de contribuintes estadual e municipal.**

8.2.2.3. Prova de regularidade fiscal perante a **Fazenda Nacional**, mediante apresentação de certidão expedida conjuntamente pela Secretaria da Receita Federal do Brasil (RFB) e pela Procuradoria-Geral da Fazenda Nacional (PGFN), referente a todos os créditos tributários federais e à Dívida Ativa da União (DAU) por elas administrados, inclusive aqueles relativos à Seguridade Social, nos termos da Portaria Conjunta nº: 1.751, de 02 de outubro de 2014, do Secretário da Receita Federal do Brasil e da Procuradora-Geral da Fazenda Nacional.

8.2.2.4. O fornecedor enquadrado como microempreendedor individual, microempresas ou empresas de pequeno porte, a sociedade empresária, a sociedade simples, a empresa individual de responsabilidade limitada **que pretenda auferir os benefícios do tratamento diferenciado** previstos na Lei Complementar nº: 123, de 2006, **deverá comprovar tal condição mediante a apresentação:** a) Quando optante pelo SIMPLES nacional: comprovante da opção pelo SIMPLES obtido no sítio da Secretaria da Receita Federal; b) Quando não optante pelo SIMPLES nacional: declaração de Imposto de Renda ou Balanço Patrimonial e demonstração do resultado do exercício - DRE, comprovando ter receita bruta dentro dos limites estabelecidos nos incisos I e II, do artigo 3º da Lei Complementar 123/2006 ou comprovação emitida pela junta comercial (atualizado). **Observação:** a participação nas condições previstas nesta alínea, implica no reconhecimento de não se encontrar em nenhuma das situações previstas no §4º, do art. 3º, da Lei Complementar 123/2006.

8.2.2.5. Prova de regularidade com a **Fazenda [Estadual/Distrital]** da sede do fornecedor, relativa à atividade em cujo exercício contrata ou concorre;
*

8.2.2.6. Prova de regularidade com a **Fazenda [Municipal /Distrital]** da sede do fornecedor, relativa à atividade em cujo exercício contrata ou concorre; *

* Caso o fornecedor seja considerado isento dos tributos [Estadual/Distrital] ou [Municipal/Distrital] relacionados ao objeto contratual, **deverá comprovar tal condição mediante a apresentação** de declaração da Fazenda respectiva da sua sede, ou outra equivalente, na forma da lei.



MUNICÍPIO DE PERDIGÃO - CNPJ: 18.301.051/0001-19
Av. Santa Rita, nº: 150, Bairro: Centro Perdigoão/MG, CEP: 35.545-000
Tel.: (37) 3287-1030, e-mail: licitacao@perdigao.mg.gov.br



8.2.2.7. Prova de regularidade com o **Fundo de Garantia do Tempo de Serviço (FGTS)**;

8.2.2.8. Prova de inexistência de débitos inadimplidos perante a **Justiça do Trabalho**, mediante a apresentação de certidão negativa ou positiva com efeito de negativa, nos termos do Título VII-A da Consolidação das Leis do Trabalho, aprovada pelo Decreto-Lei nº: 5.452, de 1º de maio de 1943;

8.2.3. Qualificação Econômico-Financeira

8.2.3.1. Certidão negativa de falência expedida pelo distribuidor da sede do fornecedor - Lei Federal nº: 14.133, de 2021, art. 69, caput, inciso II), dentro do prazo de validade ou com data não superior a 03 (três) meses da data de entrega da solicitação;

8.2.4. Qualificação Técnica

8.2.4.1. Comprovação de aptidão para a prestação de serviços similares de complexidade tecnológica e operacional equivalente ou superior com o objeto desta contratação, ou com o item pertinente, por meio da apresentação de certidões ou atestados, por pessoas jurídicas de direito público ou privado, ou regularmente emitido(s) pelo conselho profissional competente, quando for o caso.

8.2.4.1.1. Os atestados de capacidade técnica poderão ser apresentados em nome da matriz ou da filial do fornecedor.

8.2.4.1.2. O fornecedor disponibilizará todas as informações necessárias à comprovação da legitimidade dos atestados, apresentando, quando solicitado pela Administração, cópia do contrato que deu suporte à contratação, endereço atual da contratante e local em que foi executado o objeto contratado, dentre outros documentos.

9 - ESTIMATIVAS DO VALOR DA CONTRATAÇÃO

9.1. O custo estimado total da contratação é de R\$ 290.026,99 (duzentos e noventa mil vinte e seis reais e noventa e nove centavos), conforme custos unitários apostos na tabela da Cláusula 1 deste termo.

10 - ADEQUAÇÃO ORÇAMENTÁRIA

10.1 As despesas decorrentes da presente contratação correrão à conta de recursos específicos consignados no Orçamento Geral do Município de Perdigoão.

10.2 A contratação será atendida pela seguinte dotação:



MUNICÍPIO DE PERDIGÃO - CNPJ: 18.301.051/0001-19
Av. Santa Rita, nº: 150, Bairro: Centro Perdigoão/MG, CEP: 35.545-000
Tel.: (37) 3287-1030, e-mail: licitacao@perdigao.mg.gov.br



ESPECIFICAÇÃO	DOTAÇÃO	FICHA	FONTE
15.452.2601.2038 – MAN. SERV. SINALIZAÇÃO. VIAS EDUC. TRÂNSITO.	3.3.90.30.00 – MATERIAL DE CONSUMO.	243	1.500

10.3 A dotação relativa aos exercícios financeiros subsequentes será indicada após aprovação da Lei Orçamentária respectiva e liberação dos créditos correspondentes, mediante apostilamento.

11. DAS OBRIGAÇÕES ENTRE AS PARTES

11.1. DO LICITANTE:

11.1.1. Efetuar a entrega dos produtos, objeto desta licitação no prazo estipulado, de acordo com as especificações constantes do Termo de Referência e demais condições estabelecidas no Edital, e comunicar imediatamente o representante legal do Contratante, na hipótese de ocorrências de qualquer fato impeditivo de seu cumprimento.

11.1.2. Manter, durante a vigência da licitação, em conformidade com as obrigações assumidas, todas as condições de habilitação e qualificação exigidas na licitação, devendo comunicar, imediatamente, qualquer alteração que possa comprometer esta contratação, bem como re apresentar os documentos com prazo de validade expirado.

11.1.3. Executar a entrega dos produtos licitados, arcando com eventuais prejuízos causados ao MUNICÍPIO DE PERDIGÃO, provocados por ineficiência ou irregularidades dos produtos ou má prestação de serviços.

11.1.4. Acatar e respeitar as normas administrativas do MUNICÍPIO DE PERDIGÃO no decurso do desenvolvimento do objeto ora licitado.

11.1.5. Assumir a responsabilidade pelos encargos fiscais, taxas comerciais, tributos, fretes, deslocamentos e contribuições que incidam direta ou indiretamente sobre o fornecimento do objeto.

11.1.6. Reparar, corrigir, total ou parcialmente, às suas expensas qualquer irregularidade que venha a ser encontrada no fornecimento dos produtos.

11.1.7. Realizar a entrega de todos os produtos solicitados na Nota de Autorização de Fornecimento ou documentos equivalente, no prazo de até 05 (cinco) dias úteis após seu recebimento. O objeto deste Certamente será requisitado conforme a necessidade da Secretaria solicitante.

11.1.8. Deve cumprir todas as obrigações constantes do Contrato e de seus anexos, assumindo como exclusivamente seus os riscos e as despesas decorrentes da boa e perfeita execução do objeto, observando, ainda, as obrigações a seguir dispostas:



MUNICÍPIO DE PERDIGÃO - CNPJ: 18.301.051/0001-19
Av. Santa Rita, nº: 150, Bairro: Centro Perdigoão/MG, CEP: 35.545-000
Tel.: (37) 3287-1030, e-mail: licitacao@perdigao.mg.gov.br



11.1.9. Manter preposto aceito pela Administração para representá-lo durante a vigência do contrato.

a) A indicação ou a manutenção do preposto da empresa poderá ser recusada pelo órgão ou entidade, desde que devidamente justificada, devendo a empresa designar outro para o exercício da atividade.

11.1.10. Atender às determinações regulares emitidas pelo fiscal do contrato ou autoridade superior (inc. II, art. 137, Lei Federal nº: 14.133, de 2021) e prestar todo esclarecimento ou informação por eles solicitados;

11.1.11. Reparar, corrigir, remover, reconstruir ou substituir, às suas expensas, no total ou em parte, no prazo fixado pelo fiscal do contrato, os materiais nos quais se verificarem vícios ou defeitos;

11.1.11. Responsabilizar-se pelos vícios e danos decorrentes da execução do objeto, de acordo com o Código de Defesa do Consumidor (Lei nº: 8.078, de 1990), bem como por todo e qualquer dano causado à Administração ou terceiros, não reduzindo essa responsabilidade a fiscalização ou o acompanhamento da execução contratual pelo Contratante, que ficará autorizado a descontar dos pagamentos devidos ou da garantia, caso exigida no edital, o valor correspondente aos danos sofridos;

11.1.13. Não contratar, durante a vigência do contrato, cônjuge, companheiro ou parente em linha reta, colateral ou por afinidade, até o terceiro grau, de dirigente do contratante ou do fiscal ou gestor do contrato, nos termos do artigo 48, parágrafo único, da Lei Federal nº: 14.133, de 2021;

11.1.14. O contratado deverá entregar ao setor responsável pela fiscalização do contrato, até o dia trinta do mês seguinte ao da prestação dos serviços, os seguintes documentos:

- 1) Certidão conjunta relativa aos tributos federais e à Dívida Ativa da União;
- 2) Certidões que comprovem a regularidade perante a Fazenda Estadual ou Distrital da sede do contratado;
- 3) Certidões que comprovem a regularidade perante a Fazenda Municipal ou Distrital da sede do contratado;
- 4) Certidão de Regularidade do FGTS - CRF;
- 5) Certidão Negativa de Débitos Trabalhistas - CNDT; e
- 6) Certidão de Falência ou Concordata de sua jurisdição.

11.1.15. Responsabilizar-se pelo cumprimento das obrigações previstas em Acordo, Convenção, Dissídio Coletivo de Trabalho ou equivalentes das categorias abrangidas pelo contrato, por todas as obrigações trabalhistas, sociais, previdenciárias, tributárias e as demais previstas em legislação específica, cuja inadimplência não transfere a responsabilidade ao Contratante;



MUNICÍPIO DE PERDIGÃO - CNPJ: 18.301.051/0001-19
Av. Santa Rita, nº: 150, Bairro: Centro Perdigoão/MG, CEP: 35.545-000
Tel.: (37) 3287-1030, e-mail: licitacao@perdigao.mg.gov.br



11.1.16. Comunicar ao Fiscal do contrato, no prazo de 5 (cinco) dias, qualquer ocorrência anormal ou acidente que se verifique e impeça os cumprimentos dos prazos estabelecidos;

11.1.17. Paralisar, por determinação do Contratante, qualquer atividade que não esteja sendo executada de acordo com a boa técnica ou que ponha em risco a segurança de pessoas ou bens de terceiros;

11.1.18. Executar suas obrigações com estrita observância às normas da legislação pertinente, cumprindo as determinações dos Poderes Públicos.

11.1.19. Submeter previamente, por escrito, ao Contratante, para análise e aprovação, quaisquer mudanças nos métodos executivos que fujam às especificações deste termo;

11.1.20. Não permitir a utilização de qualquer trabalho do menor de dezesseis anos, exceto na condição de aprendiz para os maiores de quatorze anos, nem permitir a utilização do trabalho do menor de dezoito anos em trabalho noturno, perigoso ou insalubre;

11.1.21. Manter durante toda a vigência do contrato, em compatibilidade com as obrigações assumidas, todas as condições exigidas para habilitação na licitação;

11.1.22. Cumprir, durante todo o período de execução do contrato, a reserva de cargos prevista em lei para pessoa com deficiência, para reabilitado da Previdência Social ou para aprendiz, bem como as reservas de cargos previstas na legislação (art. 116);

11.1.23. Comprovar a reserva de cargos a que se refere a cláusula acima, no prazo fixado pelo fiscal do contrato, com a indicação dos empregados que preencheram as referidas vagas (art. 116, parágrafo único);

11.1.24. Guardar sigilo sobre todas as informações obtidas em decorrência do cumprimento do contrato;

11.1.25. Arcar com o ônus decorrente de eventual equívoco no dimensionamento dos quantitativos de sua proposta, inclusive quanto aos custos variáveis decorrentes de fatores futuros e incertos, devendo complementá-los, caso o previsto inicialmente em sua proposta não seja satisfatório para o atendimento do objeto da contratação, exceto quando ocorrer algum dos eventos arrolados no art. 124, II, d, da Lei Federal nº: 14.133, de 2021;

11.1.26. Cumprir, além dos postulados legais vigentes de âmbito federal, estadual ou municipal, as normas de segurança do Contratante;

11.1.27. Fornecer e executar o objeto do Termo de Referência em acordo com os preços, prazos e condições estipuladas na proposta.



MUNICÍPIO DE PERDIGÃO - CNPJ: 18.301.051/0001-19
Av. Santa Rita, nº: 150, Bairro: Centro Perdigoão/MG, CEP: 35.545-000
Tel.: (37) 3287-1030, e-mail: licitacao@perdigao.mg.gov.br



11.1.28. Respeitar as normas e procedimentos de controle e acesso às dependências da contratante;

11.1.29. Arcar com todas as despesas, diretas e indiretas, decorrentes do cumprimento das obrigações assumidas, sem qualquer ônus à CONTRATANTE.

11.1.30. A Contratada deve cumprir todas as obrigações constantes no Edital, seus anexos e sua proposta, assumindo como exclusivamente seus os riscos e as despesas decorrentes da boa e perfeita execução do objeto.

11.1.31. Quando a Adjudicatária convocada não assinar a ARP e nas condições estabelecidas, poderá ser convocado outro licitante para fazê-lo, nas condições propostas pelo licitante vencedor, após negociações e verificação da adequação da proposta e das condições de habilitação, obedecida a ordem de classificação, conforme estabelece o § 2º do art. 90 da Lei Federal nº: 14.133, de 2021.

11.1.32. Atender a todas as solicitações de contratação efetuadas durante a vigência do Contrato.

11.1.33. Deverá promover a execução do objeto dentro dos parâmetros e rotinas estabelecidos, em observância às normas legais e regulamentares aplicáveis e às recomendações aceitas pela boa técnica.

11.1.34. Apresentar, sempre que solicitado documentos que comprovem a procedência do produto fornecido, assim como amostra para análise pela Administração, sem qualquer ônus adicional.

11.1.35. Efetuar a entrega dos objetos desta licitação no prazo estipulado, de acordo com as especificações constantes do Termo de Referência e demais condições estabelecidas no Edital, e comunicar imediatamente o representante legal do Contratante, na hipótese de ocorrências de qualquer fato impeditivo de seu cumprimento.

11.1.36. Manter, durante a vigência da licitação, em conformidade com as obrigações assumidas, todas as condições de habilitação e qualificação exigidas na licitação, devendo comunicar, imediatamente, qualquer alteração que possa comprometer esta contratação, bem como reapresentar os documentos com prazo de validade expirado.

11.1.37. Executar a entrega dos produtos licitados, arcando com eventuais prejuízos causados ao MUNICÍPIO DE PERDIGÃO, provocados por ineficiência ou irregularidades dos produtos.

11.1.38. Acatar e respeitar as normas administrativas do MUNICÍPIO DE PERDIGÃO no decurso do desenvolvimento do objeto ora licitado.



MUNICÍPIO DE PERDIGÃO - CNPJ: 18.301.051/0001-19
Av. Santa Rita, nº: 150, Bairro: Centro Perdigoão/MG, CEP: 35.545-000
Tel.: (37) 3287-1030, e-mail: licitacao@perdigao.mg.gov.br



11.1.39. Assumir a responsabilidade pelos encargos fiscais, taxas comerciais, tributos e contribuições que incidam direta ou indiretamente sobre o fornecimento do objeto.

11.1.40. Reparar, corrigir, total ou parcialmente, às suas expensas qualquer irregularidade que venha a ser encontrada no fornecimento dos produtos.

11.1.41. Realizar a entrega de todos os produtos solicitados na Nota de Autorização de Fornecimento ou documentos equivalente, no prazo de até 10 (dez) dias úteis após seu recebimento. O objeto deste Certame será requisitado conforme a necessidade da Secretaria solicitante.

11.2. DO MUNICÍPIO:

11.2.1. Notificar o FORNECEDOR sobre qualquer irregularidade encontrada na execução do objeto desta ATA, fixando-lhe quando não pactuado, prazo para corrigi-las.

11.2.2. Disponibilizar ao FORNECEDOR todas as informações necessárias à fiel execução do objeto licitado.

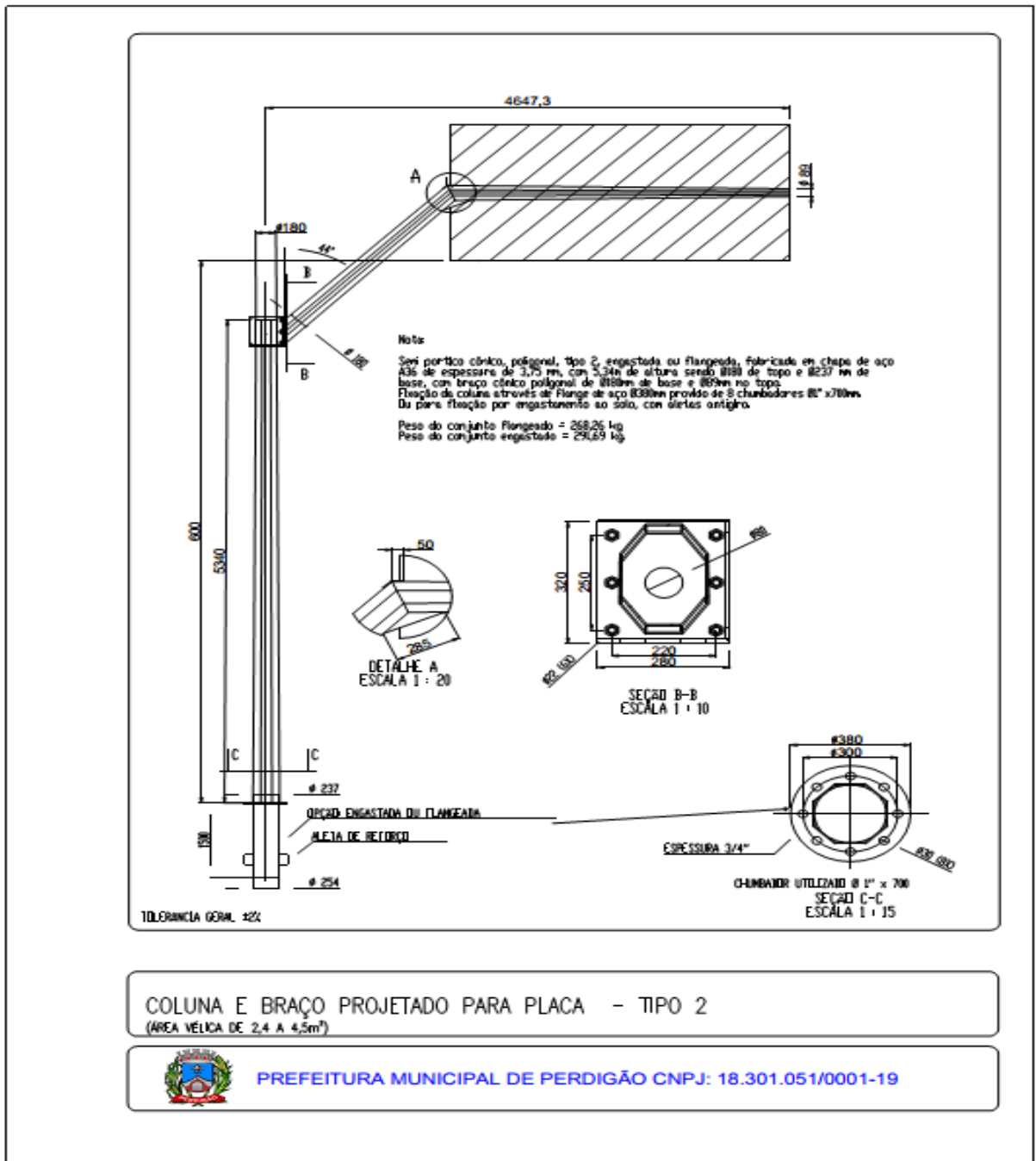
11.2.3. Efetuar o pagamento nas condições pactuadas, que estará condicionado ao fornecimento total das quantidades solicitadas em cada entrega.

11.2.4. Rejeitar, no todo ou em parte, o objeto entregue em desacordo com as obrigações assumidas pelo FORNECEDOR, indicando as razões da recusa.

Newton José das Chagas
Secretário Municipal de Obras, Transportes e
Serviços Urbanos - Matrícula: 2611



APÊNDICE DO ANEXO I – PROJETO BÁSICO





MUNICÍPIO DE PERDIGÃO - CNPJ: 18.301.051/0001-19
Av. Santa Rita, nº: 150, Bairro: Centro Perdigoão/MG, CEP: 35.545-000
Tel.: (37) 3287-1030, e-mail: licitacao@perdigao.mg.gov.br



APÊNDICE DO ANEXO I - ESTUDO TÉCNICO PRELIMINAR

ESTUDO TÉCNICO PRELIMINAR

OBJETO: CONTRATAÇÃO DE EMPRESA ESPECIALIZADA PARA INSTALAÇÃO E FORNECIMENTO DE PLACAS E MATERIAIS DE SINALIZAÇÃO DE TRÂNSITO PARA AS RUAS E AVENIDAS DO MUNICÍPIO DE PERDIGÃO/MG.



ESTUDO TÉCNICO PRELIMINAR

INTRODUÇÃO

O Estudo Técnico Preliminar - ETP é o documento constitutivo da primeira etapa do planejamento de uma contratação que caracteriza o interesse público envolvido e a sua melhor solução e dá base ao anteprojeto, ao termo de referência ou ao projeto básico a serem elaborados caso se conclua pela viabilidade da contratação. Ele serve de base ao Termo de Referência a ser elaborado, caso se conclua pela viabilidade da contratação.

O ETP tem por objetivo identificar e analisar os cenários para o atendimento de demanda registrada no Documento de Formalização da Demanda - DFD, bem como demonstrar a viabilidade técnica e econômica das soluções identificadas, fornecendo as informações necessárias para subsidiar a tomada de decisão e o prosseguimento do respectivo processo de contratação.

Referência: Inciso XX, art. 6º, Lei Federal nº: 14.133, de 2021.

1. ÁREA REQUISITANTE

Secretaria / Setor / Departamento	Responsável
Secretaria Municipal de Obras, Transporte e Serviços Urbanos	Newton José das Chagas

2. DESCRIÇÃO DA NECESSIDADE DA CONTRATAÇÃO

A contratação de empresa especializada para instalação e fornecimento de placas e materiais de sinalização de trânsito para o Município de Perdigoão/MG, pela administração pública, justifica-se com base nos seguintes aspectos econômicos, operacionais e de viabilidade jurídica e técnica:

Economicidade: Ao comparar os custos dos valores cobrados por empresas especializadas na prestação de serviços de sinalização viária, observa-se que representa uma solução economicamente mais vantajosa a médio e longo prazo. A contratação de empresas especializadas que fazem o fornecimento e a instalação, implica em menos gasto com pessoal gerando economia aos cofres públicos.

Agilidade na Execução dos Serviços: A contratação de empresa especializada gera maior flexibilidade e agilidade na execução dos serviços de sinalização viária. Com os equipamentos próprios, e a mão de obra adequada a administração pública pode planejar e executar os serviços de acordo com suas necessidades e urgências, com maior agilidade. Esse fator é particularmente relevante para a execução de serviços em menor quantidade



MUNICÍPIO DE PERDIGÃO - CNPJ: 18.301.051/0001-19
Av. Santa Rita, nº: 150, Bairro: Centro Perdigoão/MG, CEP: 35.545-000
Tel.: (37) 3287-1030, e-mail: licitacao@perdigao.mg.gov.br



e com prazos reduzidos, onde a rápida mobilização dos recursos é fundamental.

Viabilidade Técnica e Operacional: A contratação de empresa especializada para sinalização viária possibilita um melhor resultado, garantindo a constante qualidade e padronização dos serviços prestados.

Viabilidade Jurídica: Do ponto de vista jurídico, a contratação de empresa especializada que faz a instalação da sinalização viária enquadra-se como um investimento estratégico e necessário para o cumprimento das obrigações da administração pública em relação à segurança viária. A lei brasileira permite e, em muitos casos, incentiva a adoção de medidas que promovam a eficiência e economicidade na gestão pública, desde que sejam observados os princípios da legalidade, impessoalidade, moralidade, publicidade e eficiência (conhecidos como princípios constitucionais da administração pública).

Esta aquisição é de uso comum, e ajudam a manter em dia sinalização viária atingindo a eficiência, qualidade e economia em questões não apenas aceleram o pequeno trabalho, reduzindo o custo indireto aplicado na composição de custo do licitante contratado, oferecendo sinalizações viárias mais rápidas e econômicas, com um impacto ambiental reduzido.

Diante dos argumentos apresentados, conclui-se que a contratação de empresa especializada para instalação e fornecimento de sinalização viária é uma decisão economicamente vantajosa, operacionalmente eficiente e juridicamente viável. Essa medida permitirá à administração pública atender prontamente às necessidades de sinalização, com custos reduzidos e qualidade assegurada, contribuindo significativamente para a segurança e fluidez do trânsito nas vias públicas.

3. ALINHAMENTO ENTRE A CONTRATAÇÃO E O PLANEJAMENTO

O objeto da presente contratação está vinculada ao PCA (Plano de Contratação Anual) do Município, vinculado ao código 2.2.9. Para elaboração de instrumento de planejamento, foi utilizada séries históricas de consumo para realizar a previsão da demanda necessária a manutenção das atividades desenvolvidas.

4. REQUISITOS DA CONTRATAÇÃO

O objeto a ser contratado enquadra-se na categoria de bens comuns, por possuir padrões de desempenho e características gerais e específicas, usualmente, encontradas no mercado. (Art. 6, XLI da Lei 14.133/2021).

5. ESTIMATIVA DA DEMANDA - QUANTIDADE DE PRODUTOS E SERVIÇOS

Os quantitativos estimados para esta contratação foram baseados no planejamento da Secretaria Municipal de Obras, considerando a demanda existente, as informações presentes nos relatórios de movimentação dos produtos e de controle de utilização da Ata de Registro de Preços, observando um período de 12 (doze) meses.



MUNICÍPIO DE PERDIGÃO - CNPJ: 18.301.051/0001-19
Av. Santa Rita, nº: 150, Bairro: Centro Perdigoão/MG, CEP: 35.545-000
Tel.: (37) 3287-1030, e-mail: licitacao@perdigao.mg.gov.br



O histórico de solicitações e os quantitativos previstos neste Estudo Técnico Preliminar foram devidamente analisados, sendo previamente autorizados pelo Gestor responsável pela Secretaria Municipal Requisitante. Segue na planilha abaixo a estimativa das quantidades:

LOTE 001 – DEMARCAÇÃO VIÁRIA HORIZONTAL.					
ITEM	ESPECIFICAÇÃO	UNIDADE	QUANT.	VALOR UNIT.	VALOR TOTAL
001	DEMARCAÇÃO MECANIZADA DE PAVIMENTO - COM TINTA RETRORREFLETIVA À BASE DE RESINA ACRÍLICA COM 0,60 MM DE ESPESSURA ÚMIDA ABNT 11862, COM MICROESFERAS DE VIDRO DROPON.	M ²	1.000	R\$ 34,6500	R\$ 34.650,0000
002	DEMARCAÇÃO MANUAL DE PAVIMENTO – COM TINTA RETRORREFLETIVA À BASE DE RESINA ACRÍLICA COM 0,60 MM DE ESPESSURA ÚMIDA ABNT 11862, COM MICROESFERAS DE VIDRO DROPON.	M ²	1.000	R\$ 38,7466	R\$ 38.746,6000
003	DEMARCAÇÃO DE PAVIMENTO A QUENTE COM MATERIAL TERMOPLÁSTICO POR ASPERSÃO RETRORREFLETIVO, COM MÍNIMO 1,5 MM DE ESPESSURA ÚMIDA, COM FORNECIMENTO DE MATERIAL.	M ²	100	R\$ 116,5666	R\$ 11.656,6600
004	DEMARCAÇÃO DE PAVIMENTO A QUENTE COM MATERIAL TERMOPLÁSTICO POR EXTRUSÃO – RETRORREFLETIVO, COM MÍNIMO 3,0 MM DE ESPESSURA ÚMIDA, COM FORNECIMENTO DE MATERIAL.	M ²	100	R\$ 92,0433	R\$ 9.204,3300
005	DEMARCAÇÃO DE PAVIMENTO COM LAMINADO ELASTOPLÁSTICO – RETRORREFLETIVO, ESPESSURA 1,50 MM, FORNECIMENTO E IMPLANTAÇÃO.	M ³	100	R\$ 119,8933	R\$ 11.989,3300
VALOR TOTAL DO LOTE: R\$ 106.246,9200					
LOTE 002 – DEMARCAÇÃO VIÁRIA VERTICAL					
ITEM	ESPECIFICAÇÃO	UNIDADE	QUANT	VALOR UNIT.	VALOR TOTAL.
001	FORNECIMENTO, COM INSTALAÇÃO, DE PLACA EM CHAPA DE AÇO CARBONO 14 – COM PINTURA ELETROSTÁTICA E	M ³	30	R\$ 411,0466	R\$ 12.331,3980



MUNICÍPIO DE PERDIGÃO - CNPJ: 18.301.051/0001-19
Av. Santa Rita, nº: 150, Bairro: Centro Perdigoão/MG, CEP: 35.545-000
Tel.: (37) 3287-1030, e-mail: licitacao@perdigao.mg.gov.br



	ACABAMENTO TOTALMENTE REFLETIVO COM PELÍCULA REFLETIVA TIPO III, ALTA INTENSIDADE PRISMÁTICA CONFORME ABNT NBR 14644/2021. TEXTO E FORMATOS A ESCOLHER.				
002	FORNECIMENTO, SEM INTALAÇÃO, DE PLACA EM CHAPA DE AÇO CARBONO 14 – COM PINTURA ELETROSTÁTICA E ACABAMENTO TOTALMENTE REFLETIVO COM PELÍCULA REFLETIVA TIPO III, ALTA INTENSIDADE PRISMÁTICA CONFORME ABNT NBR 14644/2021. TEXTO E FORMATOS A ESCOLHER.	M³	100	R\$ 365,1733	R\$ 36.517,3300
003	FORNECIMENTO, COM INSTALAÇÃO, DE PLACAS SUSPENSAS SOBRE A VIA EM CHAPA DE AÇO 14 – COM PINTURA ELETROSTÁTICA E ACABAMENTO TOTALMENTE REFLETIVO COM PELÍCULA REFLETIVA TIPO III, ALTA INTENSIDADE PRISMÁTICA CONFORME ABNT NBR 14644/2021. COM QUADROS EM METALON 20 MM X 20 MM E CANTONEIRA ENRIJECIDA EM “U” COMPATÍVEL COM DIÂMETRO DO BRAÇO PROJETADO, INCLUINDO TODOS OS DISPOSITIVOS NECESSÁRIOS À SUA FIXAÇÃO EM BRAÇO PROJETADO.	M³	60	R\$ 493,4000	R\$ 29.604,0000
004	FORNECIMENTO, COM INSTALAÇÃO, DE BALIZA TUBULAR EM AÇO CARBONO 2,5” X 3,50 M – COM ESPESSURA 4,0 MM, GALVANIZADO A QUENTE, COM ALETAS ANTI-GIRO E TAMPÃO PROTETOR EM PVC.	UNIDADE	30	R\$ 296,0400	R\$ 8.881,2000
005	FORNECIMENTO, SEM INSTALAÇÃO, DE BALIZA TUBULAR EM AÇO CARBONO 2,5” X 3,50 M – ESPESSURA 4,0 MM, GALVANIZADO A QUENTE, COM ALETAS ANTI-GIRO E TAMPÃO PROTETOR EM PVC.	UNIDADE	30	R\$ 268,3333	R\$ 8.049,9990
006	FORNECIMENTO, COM INSTALAÇÃO, DE BRAÇO	UNIDADE	05	R\$ 6.113,8433	R\$ 30.569,2165



MUNICÍPIO DE PERDIGÃO - CNPJ: 18.301.051/0001-19
Av. Santa Rita, nº: 150, Bairro: Centro Perdigoão/MG, CEP: 35.545-000
Tel.: (37) 3287-1030, e-mail: licitacao@perdigao.mg.gov.br



	PROJETADO – ALTURA LIVRE 6500 MM ALTURA LIVRE DO SOLO DE 6500 MM E PROJEÇÃO DE 4000 MM, COM BASE DE FIXAÇÃO, DEVENDO SER DESMONTÁVEL; COLUNA CONFECCIONADA EM AÇO SAE 1010/20, GALVANIZADO A FOGO; COM UM DISPOSITIVO PARA FIXAÇÃO DO BRAÇO PROJETADO NO TOPO; SEÇÃO CILÍNDRICA COM 76 MM DE DIÂMETRO E COMPRIMENTO DE 4000 M DEVERÁ SER FABRICADO EM CHAPA DE AÇO SAE 1010/1020, EM UMA ÚNICA PEÇA CURVADA EM GABARITO, SEM SOLDAS TRANSVERSAIS, COM 2 RAIOS DE CURVATURA DE 150 MM DEVERÁ POSSUIR UMA PARTE RETA DE 3000 MM, PARA FIXAÇÃO DA PLACA DE SINALIZAÇÃO, DEVENDO SER FIXADO À COLUNA POR MEIO DE QUATRO PARAFUSOS.				
VALOR TOTAL DO LOTE: R\$ 125.953,1435					
LOTE: 003 – TACHÃO E TACHA					
ITEM	ESPECIFICAÇÃO	UNIDADE	QUANT.	VALOR UNIT.	VALOR TOTAL
001	TACHA REFLETIVA TIPO SHTRP, COM CATADIÓPTRICO EM APENAS UMA FACE – EXECUÇÃO, INCLUINDO FORNECIMENTO, COLOCAÇÃO E TRANSPORTE DE TODOS OS MATERIAIS.	UNIDADE	30	R\$ 26,0700	R\$ 782,1000
002	TACHA REFLETIVA TIPO SHTRP, COM CATADIÓPTRICO NAS DUAS FACES – EXECUÇÃO, INCLUINDO FORNECIMENTO, COLOCAÇÃO E TRANSPORTE DE TODOS OS MATERIAIS.	UNIDADE	30	R\$ 27,8200	R\$ 834,6000
003	TACHÃO REFLETIVO TIPO SHTRG, COM CATADIÓPTRICO EM APENAS UMA FACE – EXECUÇÃO, INCLUINDO FORNECIMENTO, COLOCAÇÃO E TRANSPORTE DE TODOS OS MATERIAIS.	UNIDADE	30	R\$ 45,8200	R\$ 1.374,6000
004	TACHÃO REFLETIVO TIPO SHTRG, COM CATADIÓPTRICO NAS DUAS FACES – EXECUÇÃO,	UNIDADE	30	R\$ 47,7433	R\$ 1.432,2990



MUNICÍPIO DE PERDIGÃO - CNPJ: 18.301.051/0001-19
Av. Santa Rita, nº: 150, Bairro: Centro Perdigoão/MG, CEP: 35.545-000
Tel.: (37) 3287-1030, e-mail: licitacao@perdigao.mg.gov.br



	INCLUINDO FORNECIMENTO, COLOCAÇÃO E TRANSPORTE DE TODOS OS MATERIAIS.				
VALOR TOTAL DO LOTE: 4.423,5990					
LOTE: 004 – CANALIZADORES DE FLUXO					
ITEM	ESPECIFICAÇÃO	UNIDADE	QUANT.	VALOR UNIT.	VALOR TOTAL
001	CAVALETES CONFECCIONADOS EM MADEIRA APARELHADA, TRATADA E PINTADA – FORNECIDOS EM CORES E DIMENSÕES NORMALIZADAS, INSCRIÇÕES E LOGOTIPO, COM OU SEM REFLETIVOS. 1,20 X 1,20 MM.	UNIDADE	03	R\$ 250,0000	R\$ 750,0000
002	CONES CONFECCIONADOS EM BORRACHA OU P.V.C – NAS CORES: PRETO E AMARELO OU LARANJA FLUORESCENTE E BRANCO. AS FAIXAS PODEM SER EM PINTURA SINTÉTICA, ADESIVOS REFLETIVOS. COM 75 CM, DUAS FAIXAS REFLETIVAS COM 10 CM, COM 04 SAPATAS PARA ESCOAMENTO DE ÁGUA, PESANDO DE 3 A 4 KG.	UNIDADE	10	R\$ 233,3333	R\$ 2.333,3330
VALOR TOTAL DO LOTE: R\$ 3.083,3330					
LOTE: 005 - POSTES					
ITEM	ESPECIFICAÇÃO	UNIDADE	QUANT.	VALOR UNIT.	VALOR TOTAL
001	COLUNA CÔNICA TIPO II, COM BRAÇO CÔNICO.	UNIDADE	04	R\$ 12.580,0000	R\$ 50.320,0000
VALOR TOTAL DO LOTE: 50.320,0000					
VALOR TOTAL GERAL: 290.026,9955					

6. LEVANTAMENTO DE MERCADO

Para fins de levantamento de mercado, foram analisados processos similares feitos por outros órgãos e entidades, por meio de pesquisa no âmbito de pregões e contratações públicas, com objetivo de identificar a existência de novas metodologias, tecnologias ou inovações que melhor atendam às necessidades da Administração.

Da mesma forma, foram realizadas pesquisas de preços com fornecedores do ramo de atividade do objeto, com o objetivo de identificar possíveis interessados.

Para fins de levantamento de mercado, foram realizadas pesquisas com fornecedores do ramo de atividade do objeto, com o objetivo de identificar possíveis interessados, conforme inc. IV, § 1º, art. 23, da Lei Federal nº: 14.133/2021.



MUNICÍPIO DE PERDIGÃO - CNPJ: 18.301.051/0001-19
Av. Santa Rita, nº: 150, Bairro: Centro Perdigoão/MG, CEP: 35.545-000
Tel.: (37) 3287-1030, e-mail: licitacao@perdigao.mg.gov.br



Após análise, concluiu-se que para contratação do objeto a realização de processo licitatório na modalidade Pregão Eletrônico, para registro de preço, é a solução mais apta a atender as necessidades da Secretaria Requisitante, uma vez que irá proporcionar uma maior participação de licitantes interessadas, resultando na obtenção de proposta mais vantajosa para administração.

7. ESTIMATIVA DO VALOR DA CONTRATAÇÃO

Considerando o orçamento prévio realizado, assim como as contratações anteriores deste objeto, a estimativa preliminar da contratação é de R\$ 290.026,99 (duzentos e noventa mil vinte e seis reais e noventa e nove centavos).

A metodologia de cálculo utilizada para obtenção do valor estimado foi a média simples dos valores apresentados para solução. Realizou-se análise crítica dos preços coletados, verificando a razoabilidade da aferição do preço médio, com a desconsideração dos preços inexequíveis ou excessivamente elevados.

O orçamento estimativo final unitário para a contratação do respectivo objeto, será pormenorizado no Termo de Referência.

8. DESCRIÇÃO DA SOLUÇÃO COMO UM TODO CONSIDERADO O CICLO DE VIDA DO OBJETO E ESPECIFICAÇÃO DO PRODUTO

A presente contratação visa atender à necessidade de fornecimento e instalação de placas e materiais para sinalização de trânsito com objetivo de realizar a manutenção e recuperação das Ruas e Avenidas do Município com a finalidade de garantir a continuidade dos serviços, seguindo os preceitos estabelecidos pela Nova Lei Federal de Licitações nº: 14.133/2021 e normativas municipais pertinentes.

Para que fossem alcançados os resultados pretendidos na presente contratação, foi realizado um comparativo entre orçamentos de processos licitatórios similares.

Após análise, verificou-se que a solução da contratação da empresa especializada no produtos descritos mostrava-se mais viável economicamente para o município, e, conseqüentemente, que a modalidade Pregão Eletrônico, para registro de preço mostrava-se mais viável economicamente para o município, e, conseqüentemente, mais vantajosa.

A adoção do sistema de Registro de Preços decorre da necessidade de contratações frequentes e eventuais, da dificuldade de precisar os quantitativos a serem utilizados pela Prefeitura em decorrência das atuais limitações e incertezas orçamentárias, e ainda, objetiva evitar a imobilização desnecessária de recursos e o seu conseqüente desperdício,



MUNICÍPIO DE PERDIGÃO - CNPJ: 18.301.051/0001-19
Av. Santa Rita, nº: 150, Bairro: Centro Perdigoão/MG, CEP: 35.545-000
Tel.: (37) 3287-1030, e-mail: licitacao@perdigao.mg.gov.br



permitindo, assim, que a Administração realize as suas contratações com racionalidade e de forma parcelada, com o devido respaldo legal.

O material a ser adquirido enquadra-se como bem comum, nos termos do Decreto Municipal, por possuir padrões de desempenho e características gerais e específicas, usualmente encontradas no mercado, podendo, portanto, ser licitado por meio da modalidade Pregão Eletrônico.

Os produtos a ser adquirido permitirá atender a secretaria de Obras da Prefeitura Municipal de Perdigoão/MG e enquadra-se como bem comum, nos termos do Decreto Municipal, por possuir padrões de desempenho e características gerais e específicas, usualmente encontradas no mercado, podendo, portanto, ser licitado por meio da modalidade Pregão Eletrônico.

Assim, a aquisição mostra-se uma solução viável na modalidade Pregão Eletrônico, com julgamento por Menor Preço por Item.

9. JUSTIFICATIVA PARA O PARCELAMENTO OU NÃO DA SOLUÇÃO

É cediço que as Súmulas 247 (Tribunal de Contas da União - TCU) e 114 (Tribunal de Contas do Estado de Minas Gerais - TCEMG) estipulam a obrigatoriedade da adjudicação por itens, mas traz a exceção: o objeto deve ser divisível, e não deve haver prejuízo para o conjunto ou perda de economia de escala, vejamos:

Súmula 247: É obrigatória a admissão da adjudicação por item e não por preço global, nos editais das licitações para a contratação de obras, serviços, compras e alienações, cujo objeto seja divisível, desde que não haja prejuízo para o conjunto ou complexo ou perda de economia de escala, tendo em vista o objetivo de propiciar a ampla participação de licitantes que, embora não dispor de capacidade para a execução, fornecimento ou aquisição da totalidade do objeto, possam fazê-lo com relação a itens ou unidades autônomas, devendo as exigências de habilitação adequar-se a essa divisibilidade.

Súmula 114: É obrigatória a realização de licitação por itens ou por lotes, com exigências de habilitação proporcionais à dimensão de cada parcela, quando o objeto da contratação for divisível e a medida propiciar melhor aproveitamento dos recursos disponíveis no mercado e a ampla participação de licitantes, sem perda da economia de escala, adotando-se, em cada certame, a modalidade licitatória compatível com o valor global das contratações.

É de se observar que ambas as Súmulas em questão possuem condições no sentido de que a licitação por itens deve ser preferencialmente adotada, em especial quando tal medida propiciar melhor aproveitamento das condições de mercado, não acarretar perda



MUNICÍPIO DE PERDIGÃO - CNPJ: 18.301.051/0001-19
Av. Santa Rita, nº: 150, Bairro: Centro Perdigoão/MG, CEP: 35.545-000
Tel.: (37) 3287-1030, e-mail: licitacao@perdigao.mg.gov.br



da economia de escala e não acarretar prejuízo para o conjunto ou complexo a ser contratado.

No entanto, tais dispositivos legais não excluem a possibilidade da adjudicação por valor global, devendo este ser adotado quando houver inviabilidade técnica ou econômica do parcelamento e da divisibilidade do objeto. Em outras palavras, a Administração, quando decidir realizar uma licitação de forma conjunta/global, deve realizar uma análise em que se coteje a necessidade/vantajosidade de licitar o objeto sob o enfoque da inviabilidade técnica ou econômica.

No presente caso, pretende-se realizar a Contratação de empresa especializada para instalação e fornecimento de placas e materiais de sinalização de trânsito para as ruas e avenidas do Município de Perdigoão/MG. Assim, em que pese à possibilidade de se obter maior competitividade com a divisão desses itens, a adjudicação de empresas distintas para cada item prejudicaria a execução do objeto e causaria uma perda na economia de escala.

A perda de economia de escala decorre se a licitação for realizada por itens, o município terá (um custo duplicado referente a transporte, mobilização e desmobilização individualizado), ao passo que se o licitante obtiver a adjudicação de todos os itens, na forma global que se pretende, tais custos serão únicos.

A aquisição desses materiais de forma isolada, poderia ocasionar em atrasos e até mesmo prejudicar o andamento e instalação das placas e materiais de sinalização, acarretando inúmeros prejuízos.

Não obstante, merecem destaque os riscos inerentes à própria execução, pois, não restam dúvidas, o objeto pretendido, quando executado por vários contratados, poderá não ser integralmente executado, tendo em vista possíveis problemas nas relações jurídicas mantidas com diversos contratados, além de possíveis incompatibilidades entre eles.

Apesar de suas naturezas distintas, mostra-se necessário que os itens em questão guardem compatibilidade entre si. Neste contexto, a licitação tendo como critério o “menor preço global” é mais satisfatória do ponto de vista econômico.

Pelo exposto, conclui-se que a contratação por preço global é a solução mais viável para o Município. A licitação em questão, se realizada por itens, certamente trará não só um maior custo para a Administração Municipal, como também representará uma série de riscos, conforme já mencionado anteriormente, motivo pelo qual decidiu-se pela adoção do tipo de julgamento “menor preço global”.

10. RESULTADOS PRETENDIDOS

Pretende-se contratar os itens descritos nesta solução com o melhor preço, com qualidade que atenda a especificação, correspondendo às necessidades da Secretaria Municipal de Obras de Perdigoão/MG, buscando a qualidade dos serviços públicos e melhor atendimento



MUNICÍPIO DE PERDIGÃO - CNPJ: 18.301.051/0001-19
Av. Santa Rita, nº: 150, Bairro: Centro Perdigoão/MG, CEP: 35.545-000
Tel.: (37) 3287-1030, e-mail: licitacao@perdigao.mg.gov.br



a população.

11. PROVIDÊNCIAS PRÉVIAS AO CONTRATO

Para esta solução não há necessidade de ajustes nas instalações do órgão ou fornecimento de serviço adicional para que a contratação surta seus efeitos.

12. CONTRATAÇÕES CORRELATAS E/OU INTERDEPENDENTES

Processo Licitatório N°: 058/2020
Processo Licitatório N°: 005/2023
Processo Licitatório N°: 016/2023
Processo Licitatório N°: 085/2024

13. POSSÍVEIS IMPACTOS AMBIENTAIS

Dada a natureza do objeto que se pretende contratar, não se verifica impactos ambientais relevantes, sendo necessário, tão somente, que a licitante atenda aos critérios dos órgãos fiscalizadores e as normas vigentes da política de sustentabilidade ambiental.

14. DA SUBCONTRATAÇÃO

É vedado à CONTRATADA subcontratar total ou parcialmente o fornecimento ajustado sem prévia autorização do Contratante.

15. OBRIGAÇÕES PERTINENTES À LGPD

As partes deverão cumprir a Lei nº: 13.709, de 14 de agosto de 2018 (LGPD), quanto a todos os dados pessoais a que tenham acesso em razão do certame ou do contrato administrativo que eventualmente venha a ser firmado, a partir da apresentação da proposta no procedimento de contratação, independentemente de declaração ou de aceitação expressa.

Os dados obtidos somente poderão ser utilizados para as finalidades que justificaram seu acesso e de acordo com a boa-fé e com os princípios do art. 6º da LGPD.

É vedado o compartilhamento com terceiros dos dados obtidos fora das hipóteses permitidas em Lei.

A Administração deverá ser informada no prazo de 5 (cinco) dias úteis sobre todos os



MUNICÍPIO DE PERDIGÃO - CNPJ: 18.301.051/0001-19
Av. Santa Rita, nº: 150, Bairro: Centro Perdigoão/MG, CEP: 35.545-000
Tel.: (37) 3287-1030, e-mail: licitacao@perdigao.mg.gov.br



contratos de suboperação firmados ou que venham a ser celebrados pelo Contratado.

Terminado o tratamento dos dados nos termos do art. 15 da LGPD, é dever do contratado eliminá-los, com exceção das hipóteses do art. 16 da LGPD, incluindo aquelas em que houver necessidade de guarda de documentação para fins de comprovação do cumprimento de obrigações legais ou contratuais e somente enquanto não prescritas essas obrigações.

É dever do contratado orientar e treinar seus empregados sobre os deveres, requisitos e responsabilidades decorrentes da LGPD.

O Contratado deverá exigir de suboperadores e subcontratados o cumprimento dos deveres da presente cláusula, permanecendo integralmente responsável por garantir sua observância.

O Contratante poderá realizar diligência para aferir o cumprimento dessa cláusula, devendo o Contratado atender prontamente eventuais pedidos de comprovação formulados.

O Contratado deverá prestar, no prazo fixado pelo Contratante, prorrogável justificadamente, quaisquer informações acerca dos dados pessoais para cumprimento da LGPD, inclusive quanto a eventual descarte realizado.

Bancos de dados formados a partir de contratos administrativos, notadamente aqueles que se proponham a armazenar dados pessoais, devem ser mantidos em ambiente virtual controlado, com registro individual rastreável de tratamentos realizados (LGPD, art. 37), com cada acesso, data, horário e registro da finalidade, para efeito de responsabilização, em caso de eventuais omissões, desvios ou abusos.

Os referidos bancos de dados devem ser desenvolvidos em formato interoperável, a fim de garantir a reutilização desses dados pela Administração nas hipóteses previstas na LGPD.

O contrato está sujeito a ser alterado nos procedimentos pertinentes ao tratamento de dados pessoais, quando indicado pela autoridade competente, em especial a ANPD por meio de opiniões técnicas ou recomendações, editadas na forma da LGPD.

Os contratos e convênios de que trata o § 1º do art. 26 da LGPD deverão ser comunicados à autoridade nacional.

16. ANÁLISE DOS RISCOS - RISCOS DO PROCESSO DE CONTRATAÇÃO

A análise de riscos permite a identificação, avaliação e gerenciamentos dos riscos relacionados à contratação. Os riscos analisados foram organizados em duas categorias:



MUNICÍPIO DE PERDIGÃO - CNPJ: 18.301.051/0001-19
Av. Santa Rita, nº: 150, Bairro: Centro Perdigoão/MG, CEP: 35.545-000
Tel.: (37) 3287-1030, e-mail: licitacao@perdigao.mg.gov.br



- a) Riscos que possam comprometer o sucesso dos processos de contratação;
- b) Riscos de gestão contratual;

Para cada risco identificado, definiu-se:

- a) a probabilidade de ocorrência dos eventos;
- b) os possíveis danos potenciais em caso de acontecimentos;
- c) possíveis ações preventivas e contingências;
- d) bem como a identificação de responsáveis por ação.

Após a identificação e classificação, deve-se executar uma análise qualitativa e quantitativa.

A análise qualitativa dos riscos é realizada por meio da classificação escalar da probabilidade e do impacto, conforme as definições de referência a seguir:

PROBABILIDADE		
Escala	Frequência Observada/ Esperada	Descritivo de Escala
5- Muito Alta	$\geq 90\%$	Evento esperado que ocorra na maioria das circunstâncias
4- Alta	$\geq 50\% < 90\%$	Evento provavelmente ocorra na maioria das circunstâncias
3- Possível	$\geq 30\% < 50\%$	Evento deve ocorrer em algum momento
2- Baixa	$\geq 10\% < 30\%$	Evento pode ocorrer em algum momento
1- Muito Baixa	$< 10\%$	Evento pode acontecer apenas em circunstâncias excepcionais

A **análise quantitativa** dos riscos consiste na classificação conforme a relação entre a probabilidade e o impacto. Tal classificação resultará no nível do risco e direciona as ações relacionadas aos riscos durante a fase de planejamento e gestão do contrato, conforme as definições de referência a seguir.

Escala de Impacto :

- (a) Peso 5: Catastrófico - o impacto ocasiona colapso às ações de gestão, a viabilidade estratégica pode ser comprometida;
- (b) Peso 4: Grande - o impacto compromete acentuadamente às ações de gestão, os objetivos estratégicos podem ser fortemente comprometidos;
- (c) Peso 3: Moderado - o impacto é significativo no alcance das ações de



- gestão;
- (d) Peso 2: Pequeno - o impacto é pouco relevante ao alcance das ações de gestão;
- (e) Peso 1: Insignificante - o impacto é mínimo no alcance das ações de gestão.

ESCALA DE IMPACTO		
Níveis	Peso	Classificação
RC - RISCO CRÍTICO	5	Catastrófico - o impacto ocasiona colapso às ações de gestão, a viabilidade estratégica pode ser comprometida;
RA - RISCO ALTO	4	Grande - o impacto compromete acentuadamente às ações de gestão, os objetivos estratégicos podem ser fortemente comprometidos;
RM - RISCO MÉDIO	3	Moderado - o impacto é significativo no alcance das ações de gestão;
RP - RISCO PEQUENO	2	Pequeno - o impacto é pouco relevante ao alcance das ações de gestão;
RI - RISCO INSIGNIFICANTE	1	Insignificante - o impacto é mínimo no alcance das ações de gestão;

A tabela a seguir apresenta uma síntese dos riscos identificados e classificados neste documento. Na presente situação, de acordo com os parâmetros acima, temos:

ID	Descrição do Risco	Probabilidade / Escala	Nível de Risco
R01	Preço referencial incompatível com o mercado e com as propostas apresentadas	3 - POSSÍVEL	RP
R02	Esclarecimentos e impugnação do edital;	3 - POSSÍVEL	RP
R03	Apresentação de recursos	3 - POSSÍVEL	RP
R04	Licitação deserta ou fracassada	2 - BAIXA	RP
R05	Entrega de produto de má qualidade ou serviços executados de forma insatisfatória	5 - CRÍTICO	RC



ID	RISCO 01	
R 01	Risco	Preço referencial incompatível com o mercado e com as propostas apresentadas.
	Probabilidade	Médio
	Impacto	Médio
	Dano	Frustrar a contratação do item / Contratar com valores acima do mercado.
ID	Ação Preventiva	Responsável
1	Verificação criteriosa dos requisitos da Pesquisa de Preços;	Anita Alves dos Santos
2	Excluir da pesquisa os valores inexequíveis ou excessivos;	Anita Alves dos Santos
3	Na hipótese de existir contrato anterior do objeto, comparar o valor referencial com o último valor pago pela administração;	Anita Alves dos Santos

TRATAMENTO DE RISCOS

ID	RISCO 02	
R 02	Risco	Esclarecimentos e impugnação do edital.
	Probabilidade	Médio
	Impacto	Médio
	Dano	Atraso na realização da licitação e, conseqüentemente, na aquisição do objeto.
ID	Ação Preventiva	Responsável
1	Elabora o edital de forma mais clara e objetiva possível.	Setor de Licitação
2	Ter um setor técnico para apresentar os esclarecimentos necessários	Setor de Licitação / Responsável Obras / Engenharia



MUNICÍPIO DE PERDIGÃO - CNPJ: 18.301.051/0001-19
Av. Santa Rita, nº: 150, Bairro: Centro Perdigoão/MG, CEP: 35.545-000
Tel.: (37) 3287-1030, e-mail: licitacao@perdigao.mg.gov.br



3	Elaborar as especificações dos itens de forma objetiva, clara e suficiente.	Setor de Compras / Responsável Obras / Engenharia
---	---	---

ID	RISCO 03	
R 02	Risco	Apresentação de recursos.
	Probabilidade	Possível
	Impacto	Alto
	Dano	Anulação do Processo / Atraso na contratação do objeto.
ID	Ação Preventiva	Responsável
1	Consultar os órgãos de assessoramento antes da tomada de decisão.	Setor de Licitação
2	Realizar diligências para subsidiar as decisões tomadas.	Setor de Licitação

ID	RISCO 04	
R 02	Risco	Licitação deserta ou fracassada
	Probabilidade	Baixa
	Impacto	Pequeno
	Dano	Repetição do procedimento / atraso na contratação.
ID	Ação Preventiva	Responsável
1	Realizar uma verificação criteriosa dos valores obtidos na pesquisa de preços;	Anita Alves dos Santos
2	Excluir da pesquisa de preços os valores inexequíveis ou excessivos;	Anita Alves dos Santos



3	Elaborar a descrição do objeto de forma precisa, clara e objetiva, sem condições restritivas e ou irrelevantes.	Setor de Compras / Responsável Obras / Engenharia
---	---	---

ID	RISCO 05	
R 02	Risco	Entrega de produto de má qualidade ou serviços executados de forma insatisfatória
	Probabilidade	Baixo
	Impacto	Alto
	Dano	Má prestação dos serviços públicos / Prejuízos e Danos ao Erário.
ID	Ação Preventiva	Responsável
1	Fiscalizar a execução do contrato;	Fiscal do Contrato e Secretário Requisitante
2	Conferir o bem/serviço de forma criteriosa quando liquidado;	Fiscal do Contrato e Secretário Requisitante
3	Requisitar o setor de engenharia, quando necessário, para analisar a qualidade do produto;	Fiscal do Contrato e Secretário Requisitante
4	Quando necessário, requisitar a emissão de laudo técnico.	Fiscal do Contrato e Secretário Requisitante

17. DECLARAÇÃO DE VIABILIDADE

A Secretaria Municipal de Obras, Transportes e Serviços Urbanos, por meio do seu secretário(a), declara **VIÁVEL** esta contratação.

18. RESPONSÁVEIS

Newton José das Chagas
Secretário Municipal de Obras, Transportes e Serviços Urbanos



MUNICÍPIO DE PERDIGÃO - CNPJ: 18.301.051/0001-19
Av. Santa Rita, nº: 150, Bairro: Centro Perdigoão/MG, CEP: 35.545-000
Tel.: (37) 3287-1030, e-mail: licitacao@perdigao.mg.gov.br



ANEXO II - MINUTA DE ATA DE REGISTRO DE PREÇOS

MINUTA DE TERMO ATA DE REGISTRO DE PREÇOS Nº: XXX/2025 LEI FEDERAL Nº: 14.133, DE 1º DE ABRIL DE 2021 AQUISIÇÕES - LICITAÇÃO

PREFEITURA MUNICIPAL DE PERDIGÃO

O MUNICÍPIO DE PERDIGÃO, inscrito no CNPJ: 18.301.051/0001-19, com sede na Av. Santa Rita, nº: 150, Bairro Centro, Perdigoão/MG, CEP: 35.545-000, neste ato representado pelo Senhor Prefeito Municipal Julliano Lacerda Lino, portador do CPF: 034.582.766-02, considerando o julgamento da licitação na modalidade de pregão, na forma eletrônica, para REGISTRO DE PREÇOS nº: XXX/2025, publicado em XX/XX/2025, Processo Licitatório nº: XXX/2025, RESOLVE registrar os preços da empresa indicada e qualificada nesta ATA, de acordo com a classificação por ela alcançada e na quantidade cotada, atendendo as condições previstas no Edital de licitação, sujeitando-se as partes às normas constantes na Lei Federal nº: 14.133, de 1º de abril de 2021, no Decreto Municipal nº: 1.876, de 10 de março de 2023, no Decreto Municipal nº: 1.879, de 10 de março de 2023, e demais normas aplicáveis a matéria, e em conformidade com as disposições a seguir:

1. DO OBJETO

1.1.A presente Ata tem por objeto o registro de preços para a eventual **CONTRATAÇÃO DE EMPRESA ESPECIALIZADA PARA INSTALAÇÃO E FORNECIMENTO DE PLACAS E MATERIAIS DE SINALIZAÇÃO DE TRÂNSITO PARA AS RUAS E AVENIDAS DO MUNICÍPIO DE PERDIGÃO/MG**, especificado(s) no(s) item(ns) 1 (um) do Termo de Referência, anexo I do edital de Licitação nº: XXX/202X, que é parte integrante desta Ata, assim como a proposta cujo preço tenha sido registrado, independentemente de transcrição.

2. DOS PREÇOS, ESPECIFICAÇÕES E QUANTITATIVOS

2.1.O preço registrado, as especificações do objeto, as quantidades de cada item, fornecedor e as demais condições ofertadas na proposta são as que seguem:



MUNICÍPIO DE PERDIGÃO - CNPJ: 18.301.051/0001-19
Av. Santa Rita, nº: 150, Bairro: Centro Perdigoão/MG, CEP: 35.545-000
Tel.: (37) 3287-1030, e-mail: licitacao@perdigao.mg.gov.br



LOTE 001 – DEMARCAÇÃO VIÁRIA HORIZONTAL.					
ITEM	ESPECIFICAÇÃO	UNIDADE	QUANT.	VALOR UNIT.	VALOR TOTAL
001	DEMARCAÇÃO MECANIZADA DE PAVIMENTO - COM TINTA RETRORREFLETIVA À BASE DE RESINA ACRÍLICA COM 0,60 MM DE ESPESSURA ÚMIDA ABNT 11862, COM MICROESFERAS DE VIDRO DROPON.	M ²	1.000	XXX	XXX
002	DEMARCAÇÃO MANUAL DE PAVIMENTO – COM TINTA RETRORREFLETIVA À BASE DE RESINA ACRÍLICA COM 0,60 MM DE ESPESSURA ÚMIDA ABNT 11862, COM MICROESFERAS DE VIDRO DROPON.	M ²	1.000	XXX	XXX
003	DEMARCAÇÃO DE PAVIMENTO A QUENTE COM MATERIAL TERMOPLÁSTICO POR ASPERSÃO RETRORREFLETIVO, COM MÍNIMO 1,5 MM DE ESPESSURA ÚMIDA, COM FORNECIMENTO DE MATERIAL.	M ²	100	XXX	XXX
004	DEMARCAÇÃO DE PAVIMENTO A QUENTE COM MATERIAL TERMOPLÁSTICO POR EXTRUSÃO – RETRORREFLETIVO, COM MÍNIMO 3,0 MM DE ESPESSURA ÚMIDA, COM FORNECIMENTO DE MATERIAL.	M ²	100	XXX	XXX
005	DEMARCAÇÃO DE PAVIMENTO COM LAMINADO ELASTOPLÁSTICO – RETRORREFLETIVO, ESPESSURA 1,50 MM, FORNECIMENTO E IMPLANTAÇÃO.	M ³	100	XXX	XXX
VALOR TOTAL DO LOTE: R\$ XXX					
LOTE 002 – DEMARCAÇÃO VIÁRIA VERTICAL					
ITEM	ESPECIFICAÇÃO	UNIDADE	QUANT	VALOR UNIT.	VALOR TOTAL.
001	FORNECIMENTO, COM INSTALAÇÃO, DE PLACA EM CHAPA DE AÇO CARBONO 14 – COM PINTURA ELETROSTÁTICA E ACABAMENTO TOTALMENTE REFLETIVO COM PELÍCULA REFLETIVA TIPO III, ALTA INTENSIDADE PRISMÁTICA CONFORME ABNT NBR	M ³	30	XXX	XXX



MUNICÍPIO DE PERDIGÃO - CNPJ: 18.301.051/0001-19
Av. Santa Rita, nº: 150, Bairro: Centro Perdigoão/MG, CEP: 35.545-000
Tel.: (37) 3287-1030, e-mail: licitacao@perdigao.mg.gov.br



	14644/2021. TEXTO E FORMATOS A ESCOLHER.				
002	FORNECIMENTO, SEM INSTALAÇÃO, DE PLACA EM CHAPA DE AÇO CARBONO 14 – COM PINTURA ELETROSTÁTICA E ACABAMENTO TOTALMENTE REFLETIVO COM PELÍCULA REFLETIVA TIPO III, ALTA INTENSIDADE PRISMÁTICA CONFORME ABNT NBR 14644/2021. TEXTO E FORMATOS A ESCOLHER.	M³	100	XXX	XXX
003	FORNECIMENTO, COM INSTALAÇÃO, DE PLACAS SUSPENSAS SOBRE A VIA EM CHAPA DE AÇO 14 – COM PINTURA ELETROSTÁTICA E ACABAMENTO TOTALMENTE REFLETIVO COM PELÍCULA REFLETIVA TIPO III, ALTA INTENSIDADE PRISMÁTICA CONFORME ABNT NBR 14644/2021. COM QUADROS EM METALON 20 MM X 20 MM E CANTONEIRA ENRIJECIDA EM “U” COMPATÍVEL COM DIÂMETRO DO BRAÇO PROJETADO, INCLUINDO TODOS OS DISPOSITIVOS NECESSÁRIOS À SUA FIXAÇÃO EM BRAÇO PROJETADO.	M³	60	XXX	XXX
004	FORNECIMENTO, COM INSTALAÇÃO, DE BALIZA TUBULAR EM AÇO CARBONO 2,5” X 3,50 M – COM ESPESSURA 4,0 MM, GALVANIZADO A QUENTE, COM ALETAS ANTI-GIRO E TAMPÃO PROTETOR EM PVC.	UNIDADE	30	XXX	XXX
005	FORNECIMENTO, SEM INSTALAÇÃO, DE BALIZA TUBULAR EM AÇO CARBONO 2,5” X 3,50 M – ESPESSURA 4,0 MM, GALVANIZADO A QUENTE, COM ALETAS ANTI-GIRO E TAMPÃO PROTETOR EM PVC.	UNIDADE	30	XXX	XXX
006	FORNECIMENTO, COM INSTALAÇÃO, DE BRAÇO PROJETADO – ALTURA LIVRE 6500 MM ALTURA LIVRE DO SOLO DE 6500 MM E PROJEÇÃO DE 4000 MM, COM BASE DE FIXAÇÃO, DEVENDO	UNIDADE	05	XXX	XXX



MUNICÍPIO DE PERDIGÃO - CNPJ: 18.301.051/0001-19
Av. Santa Rita, nº: 150, Bairro: Centro Perdigoão/MG, CEP: 35.545-000
Tel.: (37) 3287-1030, e-mail: licitacao@perdigao.mg.gov.br



	SER DESMONTÁVEL; COLUNA CONFECCIONADA EM AÇO SAE 1010/20, GALVANIZADO A FOGO; COM UM DISPOSITIVO PARA FIXAÇÃO DO BRAÇO PROJETADO NO TOPO; SEÇÃO CILÍDRICA COM 76 MM DE DIÂMETRO E COMPRIMENTO DE 4000 M DEVERÁ SER FABRICADO EM CHAPA DE AÇO SAE 1010/1020, EM UMA ÚNICA PEÇA CURVADA EM GABARITO, SEM SOLDAS TRANSVERSAIS, COM 2 RAIOS DE CURVATURA DE 150 MM DEVERÁ POSSUIR UMA PARTE RETA DE 3000 MM, PARA FIXAÇÃO DA PLACA DE SINALIZAÇÃO, DEVENDO SER FIXADO À COLUNA POR MEIO DE QUATRO PARAFUSOS.				
VALOR TOTAL DO LOTE: R\$ XXX					
LOTE: 003 – TACHÃO E TACHA					
ITEM	ESPECIFICAÇÃO	UNIDADE	QUANT.	VALOR UNIT.	VALOR TOTAL
001	TACHA REFLETIVA TIPO SHTRP, COM CATADIÓPTRICO EM APENAS UMA FACE – EXECUÇÃO, INCLUINDO FORNECIMENTO, COLOCAÇÃO E TRANSPORTE DE TODOS OS MATERIAIS.	UNIDADE	30	XXX	XXX
002	TACHA REFLETIVA TIPO SHTRP, COM CATADIÓPTRICO NAS DUAS FACES – EXECUÇÃO, INCLUINDO FORNECIMENTO, COLOCAÇÃO E TRANSPORTE DE TODOS OS MATERIAIS.	UNIDADE	30	XXX	XXX
003	TACHÃO REFLETIVO TIPO SHTRG, COM CATADIÓPTRICO EM APENAS UMA FACE – EXECUÇÃO, INCLUINDO FORNECIMENTO, COLOCAÇÃO E TRANSPORTE DE TODOS OS MATERIAIS.	UNIDADE	30	XXX	XXX
004	TACHÃO REFLETIVO TIPO SHTRG, COM CATADIÓPTRICO NAS DUAS FACES – EXECUÇÃO, INCLUINDO FORNECIMENTO, COLOCAÇÃO E TRANSPORTE DE TODOS OS MATERIAIS.	UNIDADE	30	XXX	XXX
VALOR TOTAL DO LOTE: XXX					
LOTE: 004 – CANALIZADORES DE FLUXO					



ITEM	ESPECIFICAÇÃO	UNIDADE	QUANT.	VALOR UNIT.	VALOR TOTAL
001	CAVALETES CONFECCIONADOS EM MADEIRA APARELHADA, TRATADA E PINTADA – FORNECIDOS EM CORES E DIMENSÕES NORMALIZADAS, INSCRIÇÕES E LOGOTIPO, COM OU SEM REFLETIVOS. 1,20 X 1,20 MM.	UNIDADE	03	XXX	XXX
002	CONES CONFECCIONADOS EM BORRACHA OU P.V.C – NAS CORES: PRETO E AMARELO OU LARANJA FLUORESCENTE E BRANCO. AS FAIXAS PODEM SER EM PINTURA SINTÉTICA, ADESIVOS REFLETIVOS. COM 75 CM, DUAS FAIXAS REFLETIVAS COM 10 CM, COM 04 SAPATAS PARA ESCOAMENTO DE ÁGUA, PESANDO DE 3 A 4 KG.	UNIDADE	10	XXX	XXX
VALOR TOTAL DO LOTE: R\$ XXX					
LOTE: 005 - POSTES					
ITEM	ESPECIFICAÇÃO	UNIDADE	QUANT.	VALOR UNIT.	VALOR TOTAL
001	COLUNA CÔNICA TIPO II, COM BRAÇO CÔNICO.	UNIDADE	04	XXX	XXX
VALOR TOTAL DO LOTE: XXX					
VALOR TOTAL GERAL: XXX					

2.2. A listagem do cadastro de reserva referente ao presente registro de preços consta como anexo a esta Ata.

3. ÓRGÃO(S) GERENCIADOR E PARTICIPANTE(S)

3.1. O órgão gerenciador será a Prefeitura Municipal de Perdigoão, sendo este o único contratante.

4. DA ADESÃO À ATA DE REGISTRO DE PREÇOS

4.1. Durante a vigência da ata, os órgãos e as entidades da Administração Pública federal, estadual, distrital e municipal que não participaram do procedimento de RP poderão aderir à ata de registro de preços na condição de não participantes, observados os seguintes requisitos:

4.1.1. Apresentação de justificativa da vantagem da adesão, inclusive em situações de provável desabastecimento ou descontinuidade de serviço público;



MUNICÍPIO DE PERDIGÃO - CNPJ: 18.301.051/0001-19
Av. Santa Rita, nº: 150, Bairro: Centro Perdigoão/MG, CEP: 35.545-000
Tel.: (37) 3287-1030, e-mail: licitacao@perdigao.mg.gov.br



- 4.1.2. Demonstração de que os valores registrados estão compatíveis com os valores praticados pelo mercado na forma do art. 23 da Lei Federal nº: 14.133, de 2021; e
- 4.1.3. Consulta e aceitação prévias do órgão ou da entidade gerenciadora e do fornecedor.
- 4.2. A autorização do órgão ou entidade gerenciadora apenas será realizada após a aceitação da adesão pelo fornecedor.
 - 4.2.1. O órgão ou entidade gerenciadora poderá rejeitar adesões caso elas possam acarretar prejuízo à execução de seus próprios contratos ou à sua capacidade de gerenciamento.
- 4.3. Após a autorização do órgão ou da entidade gerenciadora, o órgão ou entidade não participante deverá efetivar a aquisição ou a contratação solicitada em até noventa dias, observado o prazo de vigência da ata.
- 4.4. O prazo de que trata o subitem anterior, relativo à efetivação da contratação, poderá ser prorrogado excepcionalmente, mediante solicitação do órgão ou da entidade não participante aceita pelo órgão ou pela entidade gerenciadora, desde que respeitado o limite temporal de vigência da ata de registro de preços.
- 4.5. O órgão ou a entidade poderá aderir a item da ata de registro de preços da qual seja integrante, na qualidade de não participante, para aqueles itens para os quais não tenha quantitativo registrado, observados os requisitos do item 4.1.

8. Dos limites para as adesões

- 4.6. As aquisições ou contratações adicionais não poderão exceder, por órgão ou entidade, a 50% (cinquenta por cento) dos quantitativos dos itens do instrumento convocatório registrados na ata de registro de preços para o gerenciador e para os participantes.
- 4.7. O quantitativo decorrente das adesões não poderá exceder, na totalidade, ao dobro do quantitativo de cada item registrado na ata de registro de preços para o gerenciador e os participantes, independentemente do número de órgãos ou entidades não participantes que aderirem à ata de registro de preços.
- 4.8. A adesão à ata de registro de preços por órgãos e entidades da Administração Pública estadual, distrital e municipal poderá ser exigida para fins de transferências voluntárias, não ficando sujeita ao limite de que trata o item 4.7, desde que seja destinada à execução descentralizada de programa ou projeto federal e comprovada a compatibilidade dos preços registrados com os valores praticados no mercado na forma do art. 23 da Lei Federal nº: 14.133, de 2021.

9. Do acréscimo de quantitativos



4.9. Nos termos do art. 11º, § 9º, do Decreto Municipal nº: 1.878, de 2023, o contratado será obrigado a aceitar, nas mesmas condições contratuais, acréscimos ou supressões de até 25% (vinte e cinco por cento) do valor inicial atualizado do instrumento contratual.

5. VALIDADE, FORMALIZAÇÃO DA ATA DE REGISTRO DE PREÇOS E CADASTRO RESERVA

5.1. A validade da Ata de Registro de Preços será de 1 (um) ano, contado a partir do primeiro dia útil subsequente à data de sua assinatura, podendo ser prorrogada por igual período, mediante a anuência do fornecedor, desde que comprovado o preço vantajoso.

5.1.1. No caso de prorrogação da Ata de Registro, os valores devidos ao contratado serão atualizados monetariamente mediante aplicação do índice IPCA (Índice de Preço ao Consumidor Amplo - IBGE) de correção monetária.

5.1.2. O contrato decorrente da ata de registro de preços terá sua vigência estabelecida no próprio instrumento contratual e observará no momento da contratação e a cada exercício financeiro a disponibilidade de créditos orçamentários, bem como a previsão no plano plurianual, quando ultrapassar 1 (um) exercício financeiro.

5.1.3. Na formalização do contrato ou do instrumento substituto deverá haver a indicação da disponibilidade dos créditos orçamentários respectivos.

5.2. A contratação com o fornecedor registrado na ata será formalizada pelo órgão ou pela entidade interessada por intermédio de instrumento contratual, emissão de nota de empenho de despesa, autorização de compra ou outro instrumento hábil, conforme o art. 95 da Lei Federal nº: 14.133, de 2021.

5.2.1. O instrumento contratual de que trata o item 5.2. deverá ser assinado no prazo de validade da ata de registro de preços.

5.3. Os contratos decorrentes do sistema de registro de preços poderão ser alterados, observado o art. 124 da Lei Federal nº: 14.133, de 2021.

5.4. Após a homologação da licitação ou da contratação direta, deverão ser observadas as seguintes condições para formalização da ata de registro de preços:

5.4.1. Serão registrados na ata os preços e os quantitativos do adjudicatário, devendo ser observada a possibilidade de o licitante oferecer ou não proposta em quantitativo inferior ao máximo previsto no edital e se obrigar nos limites dela;

5.4.2. Será incluído na ata, na forma de anexo, o registro dos licitantes ou dos fornecedores que:

5.4.2.1. Aceitarem cotar os bens, as obras ou os serviços com preços iguais aos do adjudicatário, observada a classificação da licitação; e

5.4.2.2. Mantiverem sua proposta original.



- 5.4.3. Será respeitada, nas contratações, a ordem de classificação dos licitantes ou dos fornecedores registrados na ata.
- 5.5. O registro a que se refere o item 5.4.2 tem por objetivo a formação de cadastro de reserva para o caso de impossibilidade de atendimento pelo signatário da ata.
- 5.6. Para fins da ordem de classificação, os licitantes ou fornecedores que aceitarem reduzir suas propostas para o preço do adjudicatário antecederão aqueles que mantiverem sua proposta original.
- 5.7. A habilitação dos licitantes que comporão o cadastro de reserva a que se refere o item 5.4.2.2 somente será efetuada quando houver necessidade de contratação dos licitantes remanescentes, nas seguintes hipóteses:
- 5.7.1. Quando o licitante vencedor não assinar a ata de registro de preços, no prazo e nas condições estabelecidos no edital; e
 - 5.7.2. Quando houver o cancelamento do registro do licitante ou do registro de preços nas hipóteses previstas no item 8.
- 5.8. O preço registrado com indicação dos licitantes e fornecedores será divulgado no PNCP e ficará disponibilizado durante a vigência da ata de registro de preços.
- 5.9. Após a homologação da licitação ou da contratação direta, o licitante mais bem classificado ou o fornecedor, no caso da contratação direta, será convocado para assinar a ata de registro de preços, no prazo e nas condições estabelecidos no edital de licitação ou no aviso de contratação direta, sob pena de decair o direito, sem prejuízo das sanções previstas na Lei Federal nº: 14.133, de 2021 e no Decreto Municipal nº: 1.879, de 10 de março de 2023.
- 5.9.1. O prazo de convocação poderá ser prorrogado 1 (uma) vez, por igual período, mediante solicitação do licitante ou fornecedor convocado, desde que apresentada dentro do prazo, devidamente justificada, e que a justificativa seja aceita pela Administração.
- 5.10. A ata de registro de preços será assinada por meio de assinatura digital e disponibilizada no Sistema de Registro de Preços.
- 5.11. Quando o convocado não assinar a ata de registro de preços no prazo e nas condições estabelecidos no edital ou no aviso de contratação, e observado o disposto no item 5.7 e subitens, fica facultado à Administração convocar os licitantes remanescentes do cadastro de reserva, na ordem de classificação, para fazê-lo em igual prazo e nas condições propostas pelo primeiro classificado.
- 5.12. Na hipótese de nenhum dos licitantes que trata o item 5.4.2.1, aceitar a contratação nos termos do item anterior, a Administração, observados o valor estimado e sua eventual atualização nos termos do edital, poderá:



- 5.12.1. Convocar para negociação os demais licitantes ou fornecedores remanescentes cujos preços foram registrados sem redução, observada a ordem de classificação, com vistas à obtenção de preço melhor, mesmo que acima do preço do adjudicatário; ou
- 5.12.2. Adjudicar e firmar o contrato nas condições ofertadas pelos licitantes ou fornecedores remanescentes, atendida a ordem classificatória, quando frustrada a negociação de melhor condição.

5.13. A existência de preços registrados implicará compromisso de fornecimento nas condições estabelecidas, mas não obrigará a Administração a contratar, facultada a realização de licitação específica para a aquisição pretendida, desde que devidamente justificada.

6. ALTERAÇÃO OU ATUALIZAÇÃO DOS PREÇOS REGISTRADOS

6.1. Os preços registrados poderão ser alterados ou atualizados em decorrência de eventual redução dos preços praticados no mercado ou de fato que eleve o custo dos bens, das obras ou dos serviços registrados, nas seguintes situações:

- 6.1.1. Em caso de força maior, caso fortuito ou fato do príncipe ou em decorrência de fatos imprevisíveis ou previsíveis de consequências incalculáveis, que inviabilizem a execução da ata tal como pactuada, nos termos da alínea “d” do inciso II do caput do art. 124 da Lei Federal nº: 14.133, de 2021;
- 6.1.2. Em caso de criação, alteração ou extinção de quaisquer tributos ou encargos legais ou a superveniência de disposições legais, com comprovada repercussão sobre os preços registrados;
- 6.1.3. Na hipótese de previsão no edital ou no aviso de contratação direta de cláusula de reajustamento ou repactuação sobre os preços registrados, nos termos da Lei Federal nº: 14.133, de 2021.
 - 6.1.3.1. No caso do reajustamento, deverá ser respeitada a contagem da anualidade e o índice previstos para a contratação;
 - 6.1.3.2. No caso da repactuação, poderá ser a pedido do interessado, conforme critérios definidos para a contratação.

7. NEGOCIAÇÃO DE PREÇOS REGISTRADOS

7.1. Na hipótese de o preço registrado tornar-se superior ao preço praticado no mercado por motivo superveniente, o órgão ou entidade gerenciadora convocará o fornecedor para negociar a redução do preço registrado.

- 7.1.1. Caso não aceite reduzir seu preço aos valores praticados pelo mercado, o fornecedor será liberado do compromisso assumido quanto ao item registrado, sem aplicação de penalidades administrativas.



MUNICÍPIO DE PERDIGÃO - CNPJ: 18.301.051/0001-19
Av. Santa Rita, nº: 150, Bairro: Centro Perdigoão/MG, CEP: 35.545-000
Tel.: (37) 3287-1030, e-mail: licitacao@perdigao.mg.gov.br



- 7.1.2. Na hipótese prevista no item anterior, o gerenciador convocará os fornecedores do cadastro de reserva, na ordem de classificação, para verificar se aceitam reduzir seus preços aos valores de mercado e não convocará os licitantes ou fornecedores que tiveram seu registro cancelado.
- 7.1.3. Se não obtiver êxito nas negociações, o órgão ou entidade gerenciadora procederá ao cancelamento da ata de registro de preços, adotando as medidas cabíveis para obtenção de contratação mais vantajosa.
- 7.1.4. Na hipótese de redução do preço registrado, o gerenciador comunicará aos órgãos e às entidades que tiverem firmado contratos decorrentes da ata de registro de preços para que avaliem a conveniência e a oportunidade de diligenciar negociação com vistas à alteração contratual, observado o disposto no art. 124 da Lei Federal nº: 14.133, de 2021.
- 7.2. Na hipótese de o preço de mercado tornar-se superior ao preço registrado e o fornecedor não poder cumprir as obrigações estabelecidas na ata, será facultado ao fornecedor requerer ao gerenciador a alteração do preço registrado, mediante comprovação de fato superveniente que supostamente o impossibilite de cumprir o compromisso.
- 7.2.1. Neste caso, o fornecedor encaminhará, juntamente com o pedido de alteração, a documentação comprobatória ou a planilha de custos que demonstre a inviabilidade do preço registrado em relação às condições inicialmente pactuadas.
- 7.2.2. Não hipótese de não comprovação da existência de fato superveniente que inviabilize o preço registrado, o pedido será indeferido pelo órgão ou entidade gerenciadora e o fornecedor deverá cumprir as obrigações estabelecidas na ata, sob pena de cancelamento do seu registro, nos termos do item 8.1, sem prejuízo das sanções previstas na Lei Federal nº: 14.133, de 2021, e na legislação aplicável.
- 7.2.3. Na hipótese de cancelamento do registro do fornecedor, nos termos do item anterior, o gerenciador convocará os fornecedores do cadastro de reserva, na ordem de classificação, para verificar se aceitam manter seus preços registrados, observado o disposto no item 5.7.
- 7.2.4. Se não obtiver êxito nas negociações, o órgão ou entidade gerenciadora procederá ao cancelamento da ata de registro de preços, nos termos do item 8.5, e adotará as medidas cabíveis para a obtenção da contratação mais vantajosa.
- 7.2.5. Na hipótese de comprovação da majoração do preço de mercado que inviabilize o preço registrado, conforme previsto no item 7.2 e no item 7.2.1, o



órgão ou entidade gerenciadora atualizará o preço registrado, de acordo com a realidade dos valores praticados pelo mercado.

7.2.6. O órgão ou entidade gerenciadora comunicará aos órgãos e às entidades que tiverem firmado contratos decorrentes da ata de registro de preços sobre a efetiva alteração do preço registrado, para que avaliem a necessidade de alteração contratual, observado o disposto no art. 124 da Lei Federal nº: 14.133, de 2021.

8. CANCELAMENTO DO REGISTRO DO LICITANTE VENCEDOR E DOS PREÇOS REGISTRADOS (art. 18 do Decreto Municipal nº: 1.878/2023)

8.1. O registro do fornecedor será cancelado pelo gerenciador, quando o fornecedor:

8.1.1. for liberado;

8.1.2. descumprir as condições da ata de registro de preços, sem justificativa aceitável;

8.1.3. não aceitar reduzir o seu preço registrado, na hipótese deste se tornar superior àqueles praticados no mercado;

8.1.4. sofrer sanção prevista no inciso IV do art. 156 da Lei Federal nº: 14.133, de 2021; e

8.1.5. não aceitar o preço revisado pela administração municipal.

8.2. Na hipótese de aplicação de sanção prevista nos incisos III ou IV do caput do art. 156 da Lei Federal nº: 14.133, de 2021, caso a penalidade aplicada ao fornecedor não ultrapasse o prazo de vigência da ata de registro de preços, o órgão ou a entidade gerenciadora poderá, mediante decisão fundamentada, decidir pela manutenção do registro de preços, vedadas contratações derivadas da ata enquanto perdurarem os efeitos da sanção.

8.3. O cancelamento de registros nas hipóteses previstas no item 8.1 será formalizado por despacho do órgão ou da entidade gerenciadora, garantidos os princípios do contraditório e da ampla defesa.

8.4. Na hipótese de cancelamento do registro do fornecedor, o órgão ou a entidade gerenciadora poderá convocar os licitantes que compõem o cadastro de reserva, observada a ordem de classificação.

8.5. O cancelamento dos preços registrados poderá ser realizado pelo gerenciador, em determinada ata de registro de preços, total ou parcialmente, nas seguintes hipóteses constantes no art. 19 do Decreto Municipal nº: 1.878/2023, desde que devidamente comprovadas e justificadas:

8.5.1. pelo decurso do prazo de vigência;

8.5.2. pelo cancelamento de todos os preços registrados;



MUNICÍPIO DE PERDIGÃO - CNPJ: 18.301.051/0001-19
Av. Santa Rita, nº: 150, Bairro: Centro Perdigoão/MG, CEP: 35.545-000
Tel.: (37) 3287-1030, e-mail: licitacao@perdigao.mg.gov.br



8.5.3. por fato superveniente, decorrente dos casos de:

8.5.3.1 força maior;

8.5.3.2 Caso fortuito;

8.5.3.3 Fato do príncipe;

8.5.3.4 em decorrência de fatos imprevisíveis ou previsíveis de consequências incalculáveis, que inviabilizem a execução obrigações previstas na ata, devidamente demonstrado; e/ou

8.5.4 por razões de interesse público, devidamente justificado.

9. DAS PENALIDADES

9.1. O descumprimento da Ata de Registro de Preços ensejará aplicação das penalidades estabelecidas no edital, seus anexos, e no Decreto Municipal nº: 1.879/2023.

9.1.1. As sanções também se aplicam aos integrantes do cadastro de reserva no registro de preços que, convocados, não honrarem o compromisso assumido injustificadamente após terem assinado a ata.

9.2. É da competência do gerenciador a aplicação das penalidades decorrentes do descumprimento do pactuado nesta ata de registro de preço (art. 5º, inc. XIII, do Decreto Municipal nº: 1.878/2023), exceto nas hipóteses em que o descumprimento disser respeito às contratações dos órgãos ou entidade participante, caso no qual caberá ao respectivo órgão participante a aplicação da penalidade (art. 7º, inc. IX, do Decreto Municipal nº: 1.878/2023).

9.3. O órgão ou entidade participante deverá comunicar ao órgão gerenciador qualquer das ocorrências previstas no item 9.1, dada a necessidade de instauração de procedimento para cancelamento do registro do fornecedor.

10. CONDIÇÕES GERAIS

10.1. As condições gerais de execução do objeto, tais como os prazos para entrega e recebimento, as obrigações da Administração e do fornecedor registrado, penalidades e demais condições do ajuste, encontram-se definidos no Termo de Referência, ANEXO AO EDITAL

Para firmeza e validade do pactuado, a presente Ata foi lavrada em XX (XXXXX) vias de igual teor, que, depois de lida e achada em ordem, vai assinada pelas partes.

Perdigoão/MG, XX de XXXXXXXX de 202X.

Representante legal do CONTRATANTE



MUNICÍPIO DE PERDIGÃO - CNPJ: 18.301.051/0001-19
Av. Santa Rita, nº: 150, Bairro: Centro Perdigoão/MG, CEP: 35.545-000
Tel.: (37) 3287-1030, e-mail: licitacao@perdigao.mg.gov.br



Representante legal do CONTRATADO

TESTEMUNHA:

1. _____ CPF _____

2. _____ CPF _____



MUNICÍPIO DE PERDIGÃO - CNPJ: 18.301.051/0001-19
Av. Santa Rita, nº: 150, Bairro: Centro Perdigoão/MG, CEP: 35.545-000
Tel.: (37) 3287-1030, e-mail: licitacao@perdigao.mg.gov.br



ANEXO III - MINUTA DE TERMO DE CONTRATO Nº: XXX/2025

LEI FEDERAL Nº: 14.133, DE 1º DE ABRIL DE 2021 AQUISIÇÕES - LICITAÇÃO

PREFEITURA MUNICIPAL DE PERDIGÃO

CONTRATO ADMINISTRATIVO Nº:/...., QUE FAZEM
ENTRE SI A PREFEITURA MUNICIPAL DE PERDIGÃO,
POR INTERMÉDIO DO (A) SR.
..... E A EMPRESA

O MUNICÍPIO DE PERDIGÃO, inscrito no CNPJ: 18.301.051/0001-19, com sede na Av. Santa Rita, nº: 150, Bairro Centro, Perdigoão/MG, CEP: 35.545-000, neste ato representado pelo Senhor Prefeito Municipal Julliano Lacerda Lino, portador do CPF: 034.582.766-02, doravante denominado **CONTRATANTE**, e XXXXXXXXXXXXXXXX, inscrita no CNPJ: XX.XXX.XXX/XXXX-XX, situada na XXXXXXXXXXXXXXXX, nº: XXX, Bairro XXXXXXXXXXXXXXXX, XXXXXXXXXXXXXXXX/XX, representado por seu representante legal XXXXXXXXXXXXXXXX portador do CPF: XXX.XXX.XXX-XX, tendo em vista o que consta no Processo Licitatório nº: 0XX/202X, e em observância às disposições da [Lei Federal nº: 14.133, de 1º de abril de 2021](#), e demais legislação aplicável, resolvem celebrar o presente Termo de Contrato, decorrente do Pregão Eletrônico nº: 0XX/202X, mediante as cláusulas e condições a seguir enunciadas.

CLÁUSULA PRIMEIRA - OBJETO ([art. 92, I e II](#))

O objeto do presente instrumento é a CONTRATAÇÃO DE EMPRESA ESPECIALIZADA PARA A INSTALAÇÃO E FORNECIMENTO DE PLACAS E MATERIAIS DE SINALIZAÇÃO DE TRÂNSITO PARA AS RUAS E AVENIDAS DO MUNICÍPIO DE PERDIGÃO/MG, nas condições estabelecidas no Termo de Referência.

1. Objeto da contratação:

LOTE 001 – DEMARCAÇÃO VIÁRIA HORIZONTAL.					
ITEM	ESPECIFICAÇÃO	UNIDADE	QUANT.	VALOR UNIT.	VALOR TOTAL
001	DEMARCAÇÃO MECANIZADA DE PAVIMENTO - COM TINTA RETRORREFLETIVA À BASE DE RESINA ACRÍLICA COM 0,60 MM DE ESPESSURA ÚMIDA ABNT	M ²	1.000	XXX	XXX



MUNICÍPIO DE PERDIGÃO - CNPJ: 18.301.051/0001-19
Av. Santa Rita, nº: 150, Bairro: Centro Perdigoão/MG, CEP: 35.545-000
Tel.: (37) 3287-1030, e-mail: licitacao@perdigao.mg.gov.br



	11862, COM MICROESFERAS DE VIDRO DROPON.				
002	DEMARCAÇÃO MANUAL DE PAVIMENTO – COM TINTA RETRORREFLETIVA À BASE DE RESINA ACRÍLICA COM 0,60 MM DE ESPESSURA ÚMIDA ABNT 11862, COM MICROESFERAS DE VIDRO DROPON.	M ²	1.000	XXX	XXX
003	DEMARCAÇÃO DE PAVIMENTO A QUENTE COM MATERIAL TERMOPLÁSTICO POR ASPERSÃO RETRORREFLETIVO, COM MÍNIMO 1,5 MM DE ESPESSURA ÚMIDA, COM FORNECIMENTO DE MATERIAL.	M ²	100	XXX	XXX
004	DEMARCAÇÃO DE PAVIMENTO A QUENTE COM MATERIAL TERMOPLÁSTICO POR EXTRUSÃO – RETRORREFLETIVO, COM MÍNIMO 3,0 MM DE ESPESSURA ÚMIDA, COM FORNECIMENTO DE MATERIAL.	M ²	100	XXX	XXX
005	DEMARCAÇÃO DE PAVIMENTO COM LAMINADO ELASTOPLÁSTICO – RETRORREFLETIVO, ESPESSURA 1,50 MM, FORNECIMENTO E IMPLANTAÇÃO.	M ³	100	XXX	XXX

VALOR TOTAL DO LOTE: R\$ XXX

LOTE 002 – DEMARCAÇÃO VIÁRIA VERTICAL

ITEM	ESPECIFICAÇÃO	UNIDADE	QUANT	VALOR UNIT.	VALOR TOTAL.
001	FORNECIMENTO, COM INSTALAÇÃO, DE PLACA EM CHAPA DE AÇO CARBONO 14 – COM PINTURA ELETROSTÁTICA E ACABAMENTO TOTALMENTE REFLETIVO COM PELÍCULA REFLETIVA TIPO III, ALTA INTENSIDADE PRISMÁTICA CONFORME ABNT NBR 14644/2021. TEXTO E FORMATOS A ESCOLHER.	M ³	30	XXX	XXX
002	FORNECIMENTO, SEM INSTALAÇÃO, DE PLACA EM CHAPA DE AÇO CARBONO 14 – COM PINTURA ELETROSTÁTICA E ACABAMENTO TOTALMENTE REFLETIVO COM PELÍCULA REFLETIVA TIPO III, ALTA	M ³	100	XXX	XXX



MUNICÍPIO DE PERDIGÃO - CNPJ: 18.301.051/0001-19
Av. Santa Rita, nº: 150, Bairro: Centro Perdigoão/MG, CEP: 35.545-000
Tel.: (37) 3287-1030, e-mail: licitacao@perdigao.mg.gov.br



	INTENSIDADE PRISMÁTICA CONFORME ABNT NBR 14644/2021. TEXTO E FORMATOS A ESCOLHER.				
003	FORNECIMENTO, COM INSTALAÇÃO, DE PLACAS SUSPENSAS SOBRE A VIA EM CHAPA DE AÇO 14 – COM PINTURA ELETROSTÁTICA E ACABAMENTO TOTALMENTE REFLETIVO COM PELÍCULA REFLETIVA TIPO III, ALTA INTENSIDADE PRISMÁTICA CONFORME ABNT NBR 14644/2021. COM QUADROS EM METALON 20 MM X 20 MM E CANTONEIRA ENRIJECIDA EM “U” COMPATÍVEL COM DIÂMETRO DO BRAÇO PROJETADO, INCLUINDO TODOS OS DISPOSITIVOS NECESSÁRIOS À SUA FIXAÇÃO EM BRAÇO PROJETADO.	M³	60	XXX	XXX
004	FORNECIMENTO, COM INSTALAÇÃO, DE BALIZA TUBULAR EM AÇO CARBONO 2,5” X 3,50 M – COM ESPESSURA 4,0 MM, GALVANIZADO A QUENTE, COM ALETAS ANTI-GIRO E TAMPÃO PROTETOR EM PVC.	UNIDADE	30	XXX	XXX
005	FORNECIMENTO, SEM INSTALAÇÃO, DE BALIZA TUBULAR EM AÇO CARBONO 2,5” X 3,50 M – ESPESSURA 4,0 MM, GALVANIZADO A QUENTE, COM ALETAS ANTI-GIRO E TAMPÃO PROTETOR EM PVC.	UNIDADE	30	XXX	XXX
006	FORNECIMENTO, COM INSTALAÇÃO, DE BRAÇO PROJETADO – ALTURA LIVRE 6500 MM ALTURA LIVRE DO SOLO DE 6500 MM E PROJEÇÃO DE 4000 MM, COM BASE DE FIXAÇÃO, DEVENDO SER DESMONTÁVEL; COLUNA CONFECCIONADA EM AÇO SAE 1010/20, GALVANIZADO A FOGO; COM UM DISPOSITIVO PARA FIXAÇÃO DO BRAÇO PROJETADO NO TOPO; SEÇÃO CILÍDRICA COM 76 MM DE DIÂMETRO E COMPRIMENTO DE 4000 M DEVERÁ SER FABRICADO EM	UNIDADE	05	XXX	XXX



MUNICÍPIO DE PERDIGÃO - CNPJ: 18.301.051/0001-19
Av. Santa Rita, nº: 150, Bairro: Centro Perdigoão/MG, CEP: 35.545-000
Tel.: (37) 3287-1030, e-mail: licitacao@perdigao.mg.gov.br



	CHAPA DE AÇO SAE 1010/1020, EM UMA ÚNICA PEÇA CURVADA EM GABARITO, SEM SOLDAS TRANSVERSAIS, COM 2 RAIOS DE CURVATURA DE 150 MM DEVERÁ POSSUIR UMA PARTE RETA DE 3000 MM, PARA FIXAÇÃO DA PLACA DE SINALIZAÇÃO, DEVENDO SER FIXADO À COLUNA POR MEIO DE QUATRO PARAFUSOS.				
--	--	--	--	--	--

VALOR TOTAL DO LOTE: R\$ XXX

LOTE: 003 – TACHÃO E TACHA

ITEM	ESPECIFICAÇÃO	UNIDADE	QUANT.	VALOR UNIT.	VALOR TOTAL
001	TACHA REFLETIVA TIPO SHTRP, COM CATADIÓPTRICO EM APENAS UMA FACE – EXECUÇÃO, INCLUINDO FORNECIMENTO, COLOCAÇÃO E TRANSPORTE DE TODOS OS MATERIAIS.	UNIDADE	30	XXX	XXX
002	TACHA REFLETIVA TIPO SHTRP, COM CATADIÓPTRICO NAS DUAS FACES – EXECUÇÃO, INCLUINDO FORNECIMENTO, COLOCAÇÃO E TRANSPORTE DE TODOS OS MATERIAIS.	UNIDADE	30	XXX	XXX
003	TACHÃO REFLETIVO TIPO SHTRG, COM CATADIÓPTRICO EM APENAS UMA FACE – EXECUÇÃO, INCLUINDO FORNECIMENTO, COLOCAÇÃO E TRANSPORTE DE TODOS OS MATERIAIS.	UNIDADE	30	XXX	XXX
004	TACHÃO REFLETIVO TIPO SHTRG, COM CATADIÓPTRICO NAS DUAS FACES – EXECUÇÃO, INCLUINDO FORNECIMENTO, COLOCAÇÃO E TRANSPORTE DE TODOS OS MATERIAIS.	UNIDADE	30	XXX	XXX

VALOR TOTAL DO LOTE: XXX

LOTE: 004 – CANALIZADORES DE FLUXO

ITEM	ESPECIFICAÇÃO	UNIDADE	QUANT.	VALOR UNIT.	VALOR TOTAL
001	CAVALETES CONFECCIONADOS EM MADEIRA APARELHADA, TRATADA E PINTADA – FORNECIDOS EM CORES E DIMENSÕES NORMALIZADAS, INSCRIÇÕES E LOGOTIPO,	UNIDADE	03	XXX	XXX



MUNICÍPIO DE PERDIGÃO - CNPJ: 18.301.051/0001-19
Av. Santa Rita, nº: 150, Bairro: Centro Perdigoão/MG, CEP: 35.545-000
Tel.: (37) 3287-1030, e-mail: licitacao@perdigao.mg.gov.br



	COM OU SEM REFLETIVOS. 1,20 X 1,20 MM.				
002	CONES CONFECCIONADOS EM BORRACHA OU P.V.C – NAS CORES: PRETO E AMARELO OU LARANJA FLUORESCENTE E BRANCO. AS FAIXAS PODEM SER EM PINTURA SINTÉTICA, ADESIVOS REFLETIVOS. COM 75 CM, DUAS FAIXAS REFLETIVAS COM 10 CM, COM 04 SAPATAS PARA ESCOAMENTO DE ÁGUA, PESANDO DE 3 A 4 KG.	UNIDADE	10	XXX	XXX
VALOR TOTAL DO LOTE: R\$ XXX					
LOTE: 005 - POSTES					
ITEM	ESPECIFICAÇÃO	UNIDADE	QUANT.	VALOR UNIT.	VALOR TOTAL
001	COLUNA CÔNICA TIPO II, COM BRAÇO CÔNICO.	UNIDADE	04	XXX	XXX
VALOR TOTAL DO LOTE: XXX					
VALOR TOTAL GERAL: XXX					

1.1. Vinculam-se a esta contratação, independentemente de transcrição:

- 1.1.1. O Termo de Referência;
- 1.1.2. O Edital da Licitação;
- 1.1.3. A Proposta do contratado;
- 1.1.4. Eventuais anexos dos documentos supracitados.

1.2. Registra-se, que os quantitativos do presente contrato se referem ao saldo remanescente da Ata de Registro de Preços nº: XXX/202X.

CLÁUSULA SEGUNDA - VIGÊNCIA E PRORROGAÇÃO

2.1. O prazo de vigência da contratação é de contados da assinatura do contrato, prorrogável por até 10 (dez) anos, na forma dos artigos 106 e 107 da Lei nº: 14.133, de 2021.

2.1.1. A prorrogação de que trata este item é condicionada ao ateste, pela autoridade competente, de que as condições e os preços permanecem vantajosos para a Administração, permitida a negociação com o contratado.

2.2. O contratado não tem direito subjetivo à prorrogação contratual.

2.3. A prorrogação de contrato deverá ser promovida mediante celebração de termo aditivo.

2.4. O contrato não poderá ser prorrogado quando o contratado tiver sido penalizado nas sanções de declaração de inidoneidade ou impedimento de licitar e contratar com poder público, observadas as abrangências de aplicação.



CLÁUSULA TERCEIRA - MODELOS DE EXECUÇÃO E GESTÃO CONTRATUAIS ([art. 92, IV, VII e XVIII](#))

- a. O regime de execução contratual, os modelos de gestão e de execução, assim como os prazos e condições de conclusão, entrega, observação e recebimento do objeto constam no Termo de Referência, anexo a este Contrato.

CLÁUSULA QUARTA - SUBCONTRATAÇÃO

- 4.1. Não será admitida a subcontratação do objeto contratual.

CLÁUSULA QUINTA - PREÇO ([art. 92, V](#))

- 5.1 O valor total da contratação é de R\$...... (.....)

- 5.2 No valor acima estão incluídas todas as despesas ordinárias diretas e indiretas decorrentes da execução do objeto, inclusive tributos e/ou impostos, encargos sociais, trabalhistas, previdenciários, fiscais e comerciais incidentes, taxa de administração, frete, seguro e outros necessários ao cumprimento integral do objeto da contratação.

CLÁUSULA SEXTA - PAGAMENTO ([art. 92, V e VI](#))

- 6.1. O prazo para pagamento ao contratado e demais condições a ele referentes encontram-se definidos no Termo de Referência, anexo a este Contrato.

CLÁUSULA SÉTIMA - REAJUSTE ([art. 92, V](#))

- 7.1 Os preços inicialmente contratados são fixos e irredutíveis no prazo de um ano contado da data de assinatura do contrato.
- 7.2 Após o interregno de um ano, e independentemente de pedido do contratado, os preços iniciais serão reajustados, mediante a aplicação, pelo contratante, do índice **IPCA**, exclusivamente para as obrigações iniciadas e concluídas após a ocorrência da anualidade.
- 7.3 Nos reajustes subsequentes ao primeiro, o interregno mínimo de um ano será contado a partir dos efeitos financeiros do último reajuste.
- 7.4 No caso de atraso ou não divulgação do(s) índice (s) de reajustamento, o contratante pagará ao contratado a importância calculada pela última variação conhecida, liquidando a diferença correspondente tão logo seja(m) divulgado(s) o(s) índice(s) definitivo(s).
- 7.5 Nas aferições finais, o(s) índice(s) utilizado(s) para reajuste será(ão), obrigatoriamente, o(s) definitivo(s).
- 7.6 Caso o(s) índice(s) estabelecido(s) para reajustamento venha(m) a ser extinto(s) ou de qualquer forma não possa(m) mais ser utilizado(s), será(ão) adotado(s), em substituição, o(s) que vier(em) a ser determinado(s) pela legislação então em vigor.



MUNICÍPIO DE PERDIGÃO - CNPJ: 18.301.051/0001-19
Av. Santa Rita, nº: 150, Bairro: Centro Perdigoão/MG, CEP: 35.545-000
Tel.: (37) 3287-1030, e-mail: licitacao@perdigao.mg.gov.br



7.7 Na ausência de previsão legal quanto ao índice substituto, as partes elegerão novo índice oficial, para reajustamento do preço do valor remanescente, por meio de termo aditivo.

7.8 O reajuste será realizado por apostilamento.

CLÁUSULA OITAVA - OBRIGAÇÕES DO CONTRATANTE (art. 92, X, XI e XIV)

8.1. São obrigações do Contratante:

- 8.1.1. Exigir o cumprimento de todas as obrigações assumidas pelo Contratado, de acordo com o contrato e seus anexos;
- 8.1.2. Receber o objeto no prazo e condições estabelecidas no Termo de Referência;
- 8.1.3. Notificar o Contratado, por escrito, sobre vícios, defeitos ou incorreções verificadas no objeto fornecido, para que seja por ele substituído, reparado ou corrigido, no total ou em parte, às suas expensas;
- 8.1.4. Acompanhar e fiscalizar a execução do contrato e o cumprimento das obrigações pelo Contratado;
- 8.1.5. Efetuar o pagamento ao Contratado do valor correspondente ao fornecimento do objeto, no prazo, forma e condições estabelecidos no presente Contrato e no Termo de Referência.
- 8.1.6. Aplicar ao Contratado as sanções previstas na lei e neste Contrato;
- 8.1.7. Cientificar o órgão de representação judicial da Prefeitura Municipal de Perdigoão para adoção das medidas cabíveis quando do descumprimento de obrigações pelo Contratado;
- 8.1.8. Explicitamente emitir decisão sobre todas as solicitações e reclamações relacionadas à execução do presente Contrato, ressalvados os requerimentos manifestamente impertinentes, meramente protelatórios ou de nenhum interesse para a boa execução do ajuste.
- 8.1.9. A Administração terá o prazo de 05 (cinco dias) úteis, a contar da data do protocolo do requerimento para decidir, admitida a prorrogação motivada, por igual período.
- 8.1.10. Responder eventuais pedidos de reestabelecimento do equilíbrio econômico-financeiro feitos pelo contratado no prazo máximo de 30 (trinta) dias úteis.
- 8.1.11. Notificar os emitentes das garantias quanto ao início de processo administrativo para apuração de descumprimento de cláusulas contratuais.
- 8.1.12. A Administração não responderá por quaisquer compromissos assumidos pelo Contratado com terceiros, ainda que vinculados à execução do contrato,



MUNICÍPIO DE PERDIGÃO - CNPJ: 18.301.051/0001-19
Av. Santa Rita, nº: 150, Bairro: Centro Perdigoão/MG, CEP: 35.545-000
Tel.: (37) 3287-1030, e-mail: licitacao@perdigao.mg.gov.br



bem como por qualquer dano causado a terceiros em decorrência de ato do Contratado, de seus empregados, prepostos ou subordinados.

CLÁUSULA NONA - OBRIGAÇÕES DO CONTRATADO ([art. 92, XIV, XVI e XVII](#))

9.1. São obrigações do Contratado:

- 9.1.1. Cumprir todas as obrigações constantes deste Contrato e em seus anexos, assumindo como exclusivamente seus os riscos e as despesas decorrentes da boa e perfeita execução do objeto, observando, ainda, as obrigações a seguir dispostas:
- 9.1.2. Responsabilizar-se pelos vícios e danos decorrentes do objeto, de acordo com o Código de Defesa do Consumidor ([Lei Federal nº: 8.078/1990](#));
- 9.1.3. Comunicar ao contratante, no prazo máximo de 72 (setenta e duas) horas que antecede a data da entrega, os motivos que impossibilitem o cumprimento do prazo previsto, com a devida comprovação;
- 9.1.4. Atender às determinações regulares emitidas pelo fiscal ou gestor do contrato ou autoridade superior ([art. 137, II, da Lei Federal nº: 14.133, de 2021](#)) e prestar todo esclarecimento ou informação por eles solicitados;
- 9.1.5. Reparar, corrigir, remover, reconstruir ou substituir, às suas expensas, no total ou em parte, no prazo fixado pelo fiscal do contrato, os bens nos quais se verificarem vícios, defeitos ou incorreções resultantes da execução ou dos materiais empregados;
- 9.1.6. Responsabilizar-se pelos vícios e danos decorrentes da execução do objeto, bem como por todo e qualquer dano causado à Administração ou terceiros, não reduzindo essa responsabilidade a fiscalização ou o acompanhamento da execução contratual pelo contratante, que ficará autorizado a descontar dos pagamentos devidos ou da garantia, caso exigida, o valor correspondente aos danos sofridos;
- 9.1.7. Quando não for possível a verificação da regularidade no Sistema de Cadastro de Fornecedores do Município, o contratado deverá entregar ao setor responsável pela fiscalização do contrato, junto com a Nota Fiscal para fins de pagamento, os seguintes documentos: 1) prova de regularidade relativa à Seguridade Social; 2) certidão conjunta relativa aos tributos federais e à Dívida Ativa da União; 3) certidões que comprovem a regularidade perante a Fazenda Estadual ou Distrital do domicílio ou sede do contratado; 4) Certidão de Regularidade do FGTS - CRF; e 5) Certidão Negativa de Débitos Trabalhistas - CNDT;
- 9.1.8. Responsabilizar-se pelo cumprimento de todas as obrigações trabalhistas, previdenciárias, fiscais, comerciais e as demais previstas em legislação



específica, cuja inadimplência não transfere a responsabilidade ao contratante e não poderá onerar o objeto do contrato;

- 9.1.9. Comunicar ao Fiscal do contrato, no prazo de 24 (vinte e quatro) horas, qualquer ocorrência anormal ou acidente que se verifique no local da execução do objeto contratual.
- 9.1.10. Paralisar, por determinação do contratante, qualquer atividade que não esteja sendo executada de acordo com a boa técnica ou que ponha em risco a segurança de pessoas ou bens de terceiros.
- 9.1.11. Manter durante toda a vigência do contrato, em compatibilidade com as obrigações assumidas, todas as condições exigidas para habilitação na licitação;
- 9.1.12. Cumprir, durante todo o período de execução do contrato, a reserva de cargos prevista em lei para pessoa com deficiência, para reabilitado da Previdência Social ou para aprendiz, bem como as reservas de cargos previstas na legislação ([art. 116, da Lei Federal nº: 14.133, de 2021](#));
- 9.1.13. Comprovar a reserva de cargos a que se refere a cláusula acima, no prazo fixado pelo fiscal do contrato, com a indicação dos empregados que preencheram as referidas vagas ([art. 116, parágrafo único, da Lei Federal nº: 14.133, de 2021](#));
- 9.1.14. Guardar sigilo sobre todas as informações obtidas em decorrência do cumprimento do contrato;
- 9.1.15. Arcar com o ônus decorrente de eventual equívoco no dimensionamento dos quantitativos de sua proposta, inclusive quanto aos custos variáveis decorrentes de fatores futuros e incertos, devendo complementá-los, caso o previsto inicialmente em sua proposta não seja satisfatório para o atendimento do objeto da contratação, exceto quando ocorrer algum dos eventos arrolados no [art. 124, II, d, da Lei Federal nº: 14.133, de 2021](#).
- 9.1.16. Cumprir, além dos postulados legais vigentes de âmbito federal, estadual ou municipal, as normas de segurança do contratante;

CLÁUSULA DÉCIMA - GARANTIA DE EXECUÇÃO ([art. 92, XII](#))

10.1. Não haverá exigência de garantia contratual da execução.

CLÁUSULA DÉCIMA PRIMEIRA - INFRAÇÕES E SANÇÕES ADMINISTRATIVAS ([art. 92, XIV](#))

11.1. Comete infração administrativa, nos termos da [Lei Federal nº: 14.133, de 2021](#), o contratado que:

- a) Der causa à inexecução parcial do contrato;



MUNICÍPIO DE PERDIGÃO - CNPJ: 18.301.051/0001-19
Av. Santa Rita, nº: 150, Bairro: Centro Perdigoão/MG, CEP: 35.545-000
Tel.: (37) 3287-1030, e-mail: licitacao@perdigao.mg.gov.br



- b) Der causa à inexecução parcial do contrato que cause grave dano à Administração ou ao funcionamento dos serviços públicos ou ao interesse coletivo;
- c) Der causa à inexecução total do contrato;
- d) Ensejar o retardamento da execução ou da entrega do objeto da contratação sem motivo justificado;
- e) Apresentar documentação falsa ou prestar declaração falsa durante a execução do contrato;
- f) Praticar ato fraudulento na execução do contrato;
- g) Comportar-se de modo inidôneo ou cometer fraude de qualquer natureza;
- h) Praticar ato lesivo previsto no [art. 5º da Lei Federal nº: 12.846, de 1º de agosto de 2013](#).

11.2. Serão aplicadas ao contratado que incorrer nas infrações acima descritas as seguintes sanções:

11.2.1. Advertência, pelo descumprimento, de pequena relevância, de obrigação legal ou infração a lei, quando não se justificar aplicação de sanção mais grave; ou pela inexecução parcial de obrigação contratual principal ou acessória de pequena relevância, a critério da administração, quando não se justificar aplicação de sanção mais grave (art. 7º, incisos I e II do Decreto Municipal nº: 1.879/2023);

11.2.2. Impedimento de licitar e contratar, quando der causa à inexecução parcial do contrato, que supere a gravidade daquela prevista no inciso I do art. 155 da Lei federal nº: 14.133/21, ou que cause grave dano à administração, ao funcionamento dos serviços públicos ou ao interesse coletivo; der causa à inexecução total do contrato; deixar de entregar a documentação exigida para o certame; não manter a proposta, salvo em decorrência de fato superveniente devidamente justificado; não celebrar o contrato ou não entregar a documentação exigida para a contratação, quando convocado dentro do prazo de validade de sua proposta; ou ensejar o retardamento da execução ou da entrega do objeto da licitação sem motivo justificado (art. 9º, incisos I ao VI do Decreto Municipal nº: 1.879/2023);

11.2.3. Declaração de inidoneidade para licitar e contratar, quando apresentar declaração ou documentação falsa exigida para o certame ou prestar declaração falsa durante a licitação ou a execução do contrato; fraudar a licitação ou praticar ato fraudulento na execução do contrato; comportar-se de modo inidôneo ou cometer fraude de qualquer natureza; praticar atos ilícitos com vistas a frustrar os objetivos da licitação; ou praticar ato lesivo



previsto no art. 5º da Lei federal nº: 12.846, de 1º de agosto de 2013 (art. 10, incisos I ao V do Decreto Municipal nº: 1.879/2023).

11.2.4. Multa (art. 8º do Decreto Municipal nº: 1.879/2023), na forma definida no Edital:

11.3. A aplicação das sanções previstas neste Contrato não exclui, em hipótese alguma, a obrigação de reparação integral do dano causado ao Contratante ([art. 156, §9º, da Lei Federal nº: 14.133, de 2021](#))

11.3.1. Todas as sanções previstas neste Contrato poderão ser aplicadas cumulativamente com a multa ([art. 156, §7º, da Lei Federal nº: 14.133, de 2021](#) e art. 8º, § 4º, do Decreto Municipal nº: 1.879/2023).

11.3.2. Antes da aplicação da multa será facultada a defesa do interessado no prazo de 15 (quinze) dias úteis, contado da data de sua intimação ([art. 157, da Lei Federal nº: 14.133, de 2021](#) e art. 12 do Decreto Municipal nº: 1.879/2023)

11.3.3. Se a multa aplicada e as indenizações cabíveis forem superiores ao valor do pagamento eventualmente devido pelo Contratante ao Contratado, além da perda desse valor, a diferença será descontada da garantia prestada ou será cobrada judicialmente ([art. 156, §8º, da Lei Federal nº: 14.133, de 2021](#) e art. 8º, § 1º, do Decreto Municipal nº: 1.879/2023).

11.3.4. Previamente ao encaminhamento à cobrança judicial, a multa poderá ser recolhida administrativamente no prazo máximo de 30 (trinta) dias, a contar da data do recebimento da comunicação enviada pela autoridade competente.

11.4. A aplicação das sanções realizar-se-á em processo administrativo de responsabilização que assegure o contraditório e a ampla defesa ao Contratado, observando-se o procedimento previsto no caput e parágrafos do [art. 158 da Lei Federal nº: 14.133, de 2021](#) e no art. 13 e seguintes do Decreto Municipal nº: 1.879/2023, para as penalidades de impedimento de licitar e contratar e de declaração de inidoneidade para licitar ou contratar, bem como através de processo administrativo simplificado, na forma do caput e parágrafos do art. 12 do Decreto Municipal nº: 1.879/2023, na hipótese de aplicação das sanções de advertência e multa.

11.5. Na aplicação das sanções serão considerados ([art. 23 do Decreto Municipal nº: 1.879/2023](#)):

- a) a natureza e a gravidade da infração cometida;
- b) as peculiaridades do caso concreto;
- c) as circunstâncias agravantes ou atenuantes;
- d) os danos que dela provierem para a administração pública;
- e) a implantação ou o aperfeiçoamento de programa de integridade, conforme normas e orientações dos órgãos de controle;



- f) a situação econômico-financeira do acusado, em especial sua capacidade de geração de receitas e seu patrimônio, no caso de aplicação de multa
- 11.6. Os atos previstos como infrações administrativas na [Lei Federal nº: 14.133, de 2021](#), ou em outras leis de licitações e contratos da Administração Pública que também sejam tipificados como atos lesivos na [Lei Federal nº: 12.846/2013](#), serão apurados e julgados conjuntamente, nos mesmos autos, observados o rito procedimental e autoridade competente definidos na referida Lei ([art. 159](#)).
- 11.7. A personalidade jurídica do Contratado poderá ser desconsiderada sempre que utilizada com abuso do direito para facilitar, encobrir ou dissimular a prática dos atos ilícitos previstos neste Contrato ou para provocar confusão patrimonial, e, nesse caso, todos os efeitos das sanções aplicadas à pessoa jurídica serão estendidos aos seus administradores e sócios com poderes de administração, à pessoa jurídica sucessora ou à empresa do mesmo ramo com relação de coligação ou controle, de fato ou de direito, com o Contratado, observados, em todos os casos, o contraditório, a ampla defesa e a obrigatoriedade de análise jurídica prévia ([art. 160, da Lei Federal nº: 14.133, de 2021](#)).
- 11.8. O Contratante deverá, no prazo máximo de 15 (quinze) dias úteis, contado da data de aplicação da sanção, informar e manter atualizados os dados relativos às sanções por ela aplicadas, para fins de publicidade no Cadastro Nacional de Empresas Inidôneas e Suspensas (Ceis) e no Cadastro Nacional de Empresas Punidas (Cnep), instituídos no âmbito do Poder Executivo Federal. ([Art. 161, da Lei Federal nº: 14.133, de 2021](#)).
- 11.9. As sanções de impedimento de licitar e contratar e declaração de inidoneidade para licitar ou contratar são passíveis de reabilitação na forma do [art. 163 da Lei Federal nº: 14.133/21](#).
- 11.10. Os débitos do contratado para com a Administração contratante, resultantes de multa administrativa e/ou indenizações, não inscritos em dívida ativa, poderão ser compensados, total ou parcialmente, com os créditos devidos pelo referido órgão decorrentes deste mesmo contrato ou de outros contratos administrativos que o contratado possua com o mesmo órgão ora contratante, na forma do Decreto Municipal nº: 1.879, de 2023.

CLÁUSULA DÉCIMA SEGUNDA - DA EXTINÇÃO CONTRATUAL ([art. 92, XIX](#))

- 12.1. O contrato será extinto quando vencido o prazo nele estipulado, independentemente de terem sido cumpridas ou não as obrigações de ambas as partes contraentes.

O contrato poderá ser extinto antes do prazo nele fixado, sem ônus para o Contratante, quando este não dispuser de créditos orçamentários para sua continuidade ou quando entender que o contrato não mais lhe oferece vantagem.



MUNICÍPIO DE PERDIGÃO - CNPJ: 18.301.051/0001-19
Av. Santa Rita, nº: 150, Bairro: Centro Perdigoão/MG, CEP: 35.545-000
Tel.: (37) 3287-1030, e-mail: licitacao@perdigao.mg.gov.br



A extinção nesta hipótese ocorrerá na próxima data de aniversário do contrato, desde que haja a notificação do contratado pelo contratante nesse sentido com pelo menos 2 (dois) meses de antecedência desse dia.

Caso a notificação da não-continuidade do contrato de que trata este subitem ocorra com menos de 2 (dois) meses da data de aniversário, a extinção contratual ocorrerá após 2 (dois) meses da data da comunicação.

- O contrato poderá ser extinto antes de cumpridas as obrigações nele estipuladas, ou antes do prazo nele fixado, por algum dos motivos previstos no [artigo 137 da Lei Federal nº: 14.133/21](#), bem como amigavelmente, assegurados o contraditório e a ampla defesa.

Nesta hipótese, aplicam-se também os [artigos 138 e 139 da mesma Lei](#).

A alteração social ou a modificação da finalidade ou da estrutura da empresa não ensejará a extinção se não restringir sua capacidade de concluir o contrato.

Se a operação implicar mudança da pessoa jurídica contratada, deverá ser formalizado termo aditivo para alteração subjetiva.

- O termo de extinção, sempre que possível, será precedido:

Balanco dos eventos contratuais já cumpridos ou parcialmente cumpridos;

Relação dos pagamentos já efetuados e ainda devidos;

Indenizações e multas.

- A extinção do contrato não configura óbice para o reconhecimento do desequilíbrio econômico-financeiro, hipótese em que será concedida indenização por meio de termo indenizatório ([art. 131, caput, da Lei Federal nº: 14.133, de 2021](#)).

- O contrato poderá ser extinto caso se constate que o contratado mantém vínculo de natureza técnica, comercial, econômica, financeira, trabalhista ou civil com dirigente do órgão ou entidade contratante ou com agente público que tenha desempenhado função na licitação ou atue na fiscalização ou na gestão do contrato, ou que deles seja cônjuge, companheiro ou parente em linha reta, colateral ou por afinidade, até o terceiro grau (art. 14, inciso IV, da Lei Federal nº: 14.133, de 2021).

CLÁUSULA DÉCIMA TERCEIRA - DOTAÇÃO ORÇAMENTÁRIA ([art. 92, VIII](#))

13.1 As despesas decorrentes da presente contratação correrão à conta de recursos específicos consignados no Orçamento Geral da Prefeitura Municipal de Perdigoão, na dotação abaixo discriminada:



ESPECIFICAÇÃO	DOTAÇÃO	FICHA	FONTE
15.452.2601.2038 – MAN. SERV. SINALIZAÇÃO. VIAS EDUC. TRÂNSITO.	3.3.90.30.00 – MATERIAL DE CONSUMO.	243	1.500

13.1.1. A dotação relativa aos exercícios financeiros subsequentes será indicada após aprovação da Lei Orçamentária respectiva e liberação dos créditos correspondentes, mediante apostilamento.

CLÁUSULA DÉCIMA QUARTA - OBRIGAÇÕES PERTINENTES À LGPD

- 14.1. As partes deverão cumprir a Lei nº: 13.709, de 14 de agosto de 2018 (LGPD), quanto a todos os dados pessoais a que tenham acesso em razão do certame ou do contrato administrativo que eventualmente venha a ser firmado, a partir da apresentação da proposta no procedimento de contratação, independentemente de declaração ou de aceitação expressa.
- 14.2. Os dados obtidos somente poderão ser utilizados para as finalidades que justificaram seu acesso e de acordo com a boa-fé e com os princípios do art. 6º da LGPD.
- 14.3. É vedado o compartilhamento com terceiros dos dados obtidos fora das hipóteses permitidas em Lei.
- 14.4. A Administração deverá ser informada no prazo de 5 (cinco) dias úteis sobre todos os contratos de suboperação firmados ou que venham a ser celebrados pelo Contratado.
- 14.5. Terminado o tratamento dos dados nos termos do art. 15 da LGPD, é dever do contratado eliminá-los, com exceção das hipóteses do art. 16 da LGPD, incluindo aquelas em que houver necessidade de guarda de documentação para fins de comprovação do cumprimento de obrigações legais ou contratuais e somente enquanto não prescritas essas obrigações.
- 14.6. É dever do contratado orientar e treinar seus empregados sobre os deveres, requisitos e responsabilidades decorrentes da LGPD.
- 14.7. O Contratado deverá exigir de suboperadores e subcontratados o cumprimento dos deveres da presente cláusula, permanecendo integralmente responsável por garantir sua observância.
- 14.8. O Contratante poderá realizar diligência para aferir o cumprimento dessa cláusula, devendo o Contratado atender prontamente eventuais pedidos de comprovação formulados.



MUNICÍPIO DE PERDIGÃO - CNPJ: 18.301.051/0001-19
Av. Santa Rita, nº: 150, Bairro: Centro Perdigoão/MG, CEP: 35.545-000
Tel.: (37) 3287-1030, e-mail: licitacao@perdigao.mg.gov.br



- 14.9. O Contratado deverá prestar, no prazo fixado pelo Contratante, prorrogável justificadamente, quaisquer informações acerca dos dados pessoais para cumprimento da LGPD, inclusive quanto a eventual descarte realizado.
- 14.10. Bancos de dados formados a partir de contratos administrativos, notadamente aqueles que se proponham a armazenar dados pessoais, devem ser mantidos em ambiente virtual controlado, com registro individual rastreável de tratamentos realizados (LGPD, art. 37), com cada acesso, data, horário e registro da finalidade, para efeito de responsabilização, em caso de eventuais omissões, desvios ou abusos.
- 14.10.1. Os referidos bancos de dados devem ser desenvolvidos em formato interoperável, a fim de garantir a reutilização desses dados pela Administração nas hipóteses previstas na LGPD.
- 14.11. O contrato está sujeito a ser alterado nos procedimentos pertinentes ao tratamento de dados pessoais, quando indicado pela autoridade competente, em especial a ANPD por meio de opiniões técnicas ou recomendações, editadas na forma da LGPD.
- 14.12. Os contratos e convênios de que trata o § 1º do art. 26 da LGPD deverão ser comunicados à autoridade nacional.

CLÁUSULA DÉCIMA QUINTA - DOS CASOS OMISSOS ([art. 92, III](#))

- 15.1. Os casos omissos serão decididos pelo contratante, segundo as disposições contidas na [Lei Federal nº: 14.133, de 2021](#), e demais normas federais aplicáveis e, subsidiariamente, segundo as disposições contidas na [Lei Federal nº: 8.078/1990 - Código de Defesa do Consumidor](#) - e normas e princípios gerais dos contratos.

CLÁUSULA DÉCIMA SEXTA - ALTERAÇÕES

- 16.1. Eventuais alterações contratuais reger-se-ão pela disciplina dos [arts. 124 e seguintes da Lei Federal nº: 14.133, de 2021](#).
- 16.2. O contratado é obrigado a aceitar, nas mesmas condições contratuais, os acréscimos ou supressões que se fizerem necessários, até o limite de 25% (vinte e cinco por cento) do valor inicial atualizado do contrato.
- 16.3. As alterações contratuais deverão ser promovidas mediante celebração de termo aditivo, submetido à prévia aprovação da consultoria jurídica do contratante, salvo nos casos de justificada necessidade de antecipação de seus efeitos, hipótese em que a formalização do aditivo deverá ocorrer no prazo máximo de 1 (um) mês (art. 132 da Lei Federal nº: 14.133, de 2021).
- 16.4. Registros que não caracterizam alteração do contrato podem ser realizados por simples apostila, dispensada a celebração de termo aditivo, na forma do [art. 136 da Lei Federal nº: 14.133, de 2021](#).



MUNICÍPIO DE PERDIGÃO - CNPJ: 18.301.051/0001-19
Av. Santa Rita, nº: 150, Bairro: Centro Perdigoão/MG, CEP: 35.545-000
Tel.: (37) 3287-1030, e-mail: licitacao@perdigao.mg.gov.br



CLÁUSULA DÉCIMA SÉTIMA - PUBLICAÇÃO

17.1. Incumbirá ao contratante divulgar o presente instrumento no Portal Nacional de Contratações Públicas (PNCP), na forma prevista no [art. 94 da Lei Federal 14.133, de 2021](#), bem como no respectivo sítio oficial na Internet, em atenção ao art. 91, caput, da Lei Federal nº: 14.133, de 2021, e ao [art. 8º, §2º, da Lei Federal nº: 12.527/2011](#), c/c [art. 7º, §3º, inciso V, do Decreto Federal nº: 7.724/2012](#).

CLÁUSULA DÉCIMA OITAVA - DA VINCULAÇÃO

18.1. Vinculam-se a este contrato o Edital decorrente do Processo Licitatório nº: 0XX/202X, Pregão Eletrônico nº: 0XX/202X.

CLÁUSULA DÉCIMA NONA - FORO (art. 92, §1º)

19.1. Fica eleito o Foro da Comarca de Nova Serrana, para dirimir os litígios que decorrerem da execução deste Termo de Contrato que não puderem ser compostos pela conciliação, conforme [art. 92, §1º, da Lei Federal nº: 14.133/21](#).

Perdigoão/MG, XX de XXXXXXXX de 202X.

Representante legal do CONTRATANTE

Representante legal do CONTRATADO

TESTEMUNHA:

1. _____ CPF _____

2. _____ CPF _____



MUNICÍPIO DE PERDIGÃO - CNPJ: 18.301.051/0001-19
Av. Santa Rita, nº: 150, Bairro: Centro Perdigoão/MG, CEP: 35.545-000
Tel.: (37) 3287-1030, e-mail: licitacao@perdigao.mg.gov.br



ANEXO IV - DECLARAÇÃO UNIFICADA

XXXXXXXXXXXXXXXX, inscrita no CNPJ: XX.XXX.XXX/XXXX-XX, situada na XXXXXXXXXXXXXXX, nº: XXX, Bairro XXXXXXXXXXXXXXX, XXXXXXXXXXXXX/XX, CEP: XX.XXX-XXX, representado por seu representante legal XXXXXXXXXXXXXXX portador do CPF: XXX.XXX.XXX-XX

Declaramos, sob as penas da lei, que atende plenamente todos os requisitos de habilitação exigidos para participar do Processo Licitatório nº: 0017/2025, Pregão Eletrônico nº: 002/2025.

Declaramos, por meio de seu representante legal, declara que recebeu os documentos necessários e que tomou ciência de todas as informações e condições para o cumprimento das obrigações, deste objeto, Processo Licitatório nº: 0017/2025, Pregão Eletrônico nº: 002/2025.

Declaramos, sob as penas da lei, que, até a presente data, a empresa não se acha declarada inidônea para licitar e contratar com o Poder Público ou suspensa do direito de licitar ou contratar com a Administração Municipal, e inexistem fatos impeditivos para sua habilitação, no Processo Licitatório nº: 0017/2025, Pregão Eletrônico nº: 002/2025, ciente da obrigatoriedade de declarar ocorrências posteriores.

Declaramos, sob as penas da lei, que na mesma não há realização de trabalho noturno, perigoso ou insalubre por menores de 18 anos ou a realização de qualquer trabalho por menores de 16 anos, salvo na condição de aprendiz, na forma da Lei, Processo Licitatório nº: 0017/2025, Pregão Eletrônico nº: 002/2025.

Declaramos que entre os dirigentes, gerentes, sócios detentores de mais de 10% (Dez por Cento) do Capital Social e Responsáveis Técnicos desta empresa, não há nenhum servidor do Município de Perdigoão/MG, ou nenhum que o tenha sido nos últimos 180 (Cento e Oitenta) dias anteriores a data do Processo Licitatório nº: 0017/2025, Processo Licitatório nº: 0017/2025, Pregão Eletrônico nº: 002/2025, destinada ao objeto dentro das normas técnicas vigentes.

Declaramos sob as penas da lei, que nos responsabilizamos pela autenticidade e veracidade dos documentos e informações apresentadas para o Processo Licitatório nº: 0017/2025, Pregão Eletrônico nº: 002/2025, para perfeita execução deste objeto dentro das normas técnicas vigentes.



MUNICÍPIO DE PERDIGÃO - CNPJ: 18.301.051/0001-19
Av. Santa Rita, nº: 150, Bairro: Centro Perdigoão/MG, CEP: 35.545-000
Tel.: (37) 3287-1030, e-mail: licitacao@perdigao.mg.gov.br



Declaramos, sob as penas da lei, se o mesmo vier a ser vencedor, tem condições de implantar, imediatamente, após o contrato, os serviços, objeto da licitação, na forma da Lei, Processo Licitatório nº: 0017/2025, Pregão Eletrônico nº: 002/2025.

Declaramos, sob as penas da lei, que tem disponibilidade de recursos humanos, materiais, equipamentos e ferramentas necessários ao cumprimento do objeto desta licitação, na forma da Lei, Processo Licitatório nº: 0017/2025, Pregão Eletrônico nº: 002/2025.

Local e Data

XXXXXXXXXXXXXXXXXXXX (Contratada)
CNPJ: XX.XXX.XXX/XXXX-XX
XXXXXXXXXXXXXXXXXXXX (Representante)
XX.XXX.XXX-XX



MUNICÍPIO DE PERDIGÃO - CNPJ: 18.301.051/0001-19
Av. Santa Rita, nº: 150, Bairro: Centro Perdigoão/MG, CEP: 35.545-000
Tel.: (37) 3287-1030, e-mail: licitacao@perdigao.mg.gov.br



ANEXO V

***** SOMENTE PARA MICRO E PEQUENAS EMPRESAS *****
***** EM PAPEL TIMBRADO DA PROPONENTE *****

DECLARAÇÃO

XXXXXXXXXXXXXXXXXX, inscrita no CNPJ: XX.XXX.XXX/XXXX-XX, situada na XXXXXXXXXXXXXXX, nº: XXX, Bairro XXXXXXXXXXXXXXX, XXXXXXXXXXXXX/XX, CEP: XX.XXX-XXX, representado por seu representante legal XXXXXXXXXXXXXXX portador do CPF: XXX.XXX.XXX-XX

Para fins do Processo Licitatório nº: 0017/2025, Pregão Eletrônico nº: 002/2025, DECLARA expressamente, sob as penalidades cabíveis, que:

- Optante pelo Simples Nacional
- Encontra-se enquadrada como empresa de Micro e Pequeno Porte, em atendimento a Lei Complementar nº: 123/2006.
- Tem conhecimento dos Artigos 42 a 49 da Lei Complementar nº: 123/2006, estando ciente da obrigatoriedade de declarar ocorrências posteriores impeditivas de tal habilitação.

Local e Data

XXXXXXXXXXXXXXXXXX (Contratada)
CNPJ: XX.XXX.XXX/XXXX-XX
XXXXXXXXXXXXXXXXXX (Representante)
XX.XXX.XXX-XX