



EDITAL DE LICITAÇÃO

PROCESSO LICITATORIO Nº: 000123/2023

TOMADA DE PREÇO Nº: 000011/2023

O Município de Perdigoão/MG torna público que fará realizar no dia 02/01/2024, às 08h30min, na sala de reuniões da Comissão Permanente de Licitação da Prefeitura Municipal, Licitação na modalidade **Tomada de Preço** nº: 000011/2023 (Processo autuado sob o nº: 000123/2023), **TIPO MENOR PREÇO POR EMPREITADA GLOBAL**, para a contratação de empresa especializada para realizar a construção de uma cobertura e a reforma de uma quadra poliesportiva na comunidade do Canjicas, no município de Perdigoão/MG, conforme projetos e memoriais em anexo, com fornecimento de materiais, mão de obra, equipamentos e maquinário necessários para perfeita execução deste objeto dentro das normas técnicas vigentes.

CLÁUSULA 1ª - DO OBJETO

1.1 - OBJETO: CONTRATAÇÃO DE EMPRESA ESPECIALIZADA PARA REALIZAR A CONSTRUÇÃO DE UMA UBS PADRÃO SES TIPO I EM ALVENARIA NO BAIRRO ANTÔNIO DUARTE, NO MUNICÍPIO DE PERDIGÃO/MG, CONFORME PROJETOS E MEMORIAIS EM ANEXO, COM FORNECIMENTO DE MATERIAIS, MÃO DE OBRA, EQUIPAMENTOS E MAQUINÁRIO NECESSÁRIOS PARA PERFEITA EXECUÇÃO DESTES OBJETOS DENTRO DAS NORMAS TÉCNICAS VIGENTES.

Valor Global Máximo: R\$ 1.992.134,24 (Um Milhão, Novecentos e Noventa e Dois Mil, Cento e Trinta e Quatro Reais e Vinte e Quatro Centavos).

Observações:

- O valor de BDI utilizado em nossa composição do preço da obra, foi no valor de 28,75%, e sendo que o ISSQN do Município é 2,00%.
- O contrato deve ser executado conforme cronograma de execução, não podendo exceder a 08 (oito) meses após a emissão da ordem de serviços.
- Os pagamentos serão realizados conforme cronograma físico-financeiro, estando sempre condicionada a aferição dos serviços devidamente executados.

1.2 - ANEXOS DESSE EDITAL

1.2.1 - Projeto Básico (Anexo I);

1.2.2 - Modelo de Recibo de Edital de Tomada de Preço (Anexo II);

1.2.3 - Minuta de Contrato (Anexo III);

1.2.4 - Modelo de Termo de Desistência Interposição Recurso (Anexo IV);



- 1.2.5 - Modelo de Proposta Comercial (Anexo V);
- 1.2.6 - Modelo de Carta de Credenciamento (Anexo VI);
- 1.2.7 - Modelo de Certificado de Visita Técnica (Anexo VII);
- 1.2.8 - Memorial Descritivo (Anexo VIII);
- 1.2.9 - Memória de Cálculo (Anexo IX);
- 1.2.10 - PO - Planilha Orçamentária (Anexo X);
- 1.2.11 - Cronograma Físico-Financeiro (Anexo XI);
- 1.2.12 - Quadro de Composição do BDI (Anexo XII);
- 1.2.13 - Projetos (Anexo XIII);
- 1.2.14 - Relatório Fotográfico e localização (Anexo XIV);
- 1.2.15 - Composição Parcial de Custos Unitários (Anexo XV).

CLAÚSULA 2ª - DAS CONDIÇÕES DE PARTICIPAÇÃO

2.1 - Poderão participar da presente licitação todas e quaisquer empresas especializadas no ramo do objeto e que atendam às condições estabelecidas neste instrumento convocatório, devidamente cadastradas no município de Perdigoão/MG até **03 (Três) dias úteis anteriores à data do recebimento das propostas.**

2.1.1 Para participarem desta licitação será necessário que as empresas interessadas apresentem o CRC expedido pela Prefeitura de Perdigoão no prazo máximo de 12 (Doze) meses anteriores à data marcada para abertura dos envelopes de “Documentação” desta licitação.

2.2 - Para conhecimento dos interessados, as cópias deste instrumento poderão ser adquiridas no Setor de Licitações da Prefeitura Municipal, localizada na Av. Santa Rita, 179, Bairro: Centro, Perdigoão/MG, no horário das 11h30min às 16h00min ou no site: www.perdigao.mg.gov.br.

2.3 - Não poderá participar da presente licitação pessoa jurídica:

2.3.1 - Suspensa de participar em licitação e impedida de contratar com O MUNICÍPIO;

2.3.2 - Declarada inidônea para licitar ou contratar com quaisquer órgãos da Administração Pública, enquanto perdurarem os motivos da punição ou até que seja promovida a reabilitação perante a própria autoridade que aplicou a penalidade, conforme art. 87, IV, da Lei Federal nº: 8.666/93:

2.3.3 - Impedida de licitar e contratar com o Município;

2.3.4 - Enquadrada nas vedações previstas no artigo 9º da Lei Federal nº: 8.666/93;



MUNICÍPIO DE PERDIGÃO - 2021/2024

Av. Santa Rita, nº: 150, Bairro: Centro - Perdigoão/MG - CNPJ: 18.301.051/0001-19

Tel.: (37) 3287-1030, e-mail: licitacao@perdigao.mg.gov.br

2.3.5 - Compostas de deputados, senadores e vereadores que sejam proprietários, controladores ou diretores, conforme art. 54, II, "a", c/c art. 29, IX, ambos da Constituição Federal/1988;

2.3.6 - Em consorcio¹;

2.3.7 - Com falência decretada.

¹ **NOTA EXPLICATIVA:** *Considerando que é ato discricionário da Administração diante da avaliação de conveniência e oportunidade no caso concreto; considerando que a obra não é de grande porte; considerando que existem no mercado diversas empresas com potencial técnico, profissional e operacional, suficiente para atender satisfatoriamente as exigências previstas neste edital; e considerando que a admissão do consórcio na licitação poderá ocasionar dificuldades de gestão da obra, entende-se que é conveniente a vedação de participação de empresas em "consórcio" nesta Tomada de Preço.*

CADASTRO DO CRC

2.3 - Para participar desta licitação todas as licitantes deverão estar cadastradas e validado o CRC expedido pela Prefeitura de Perdigoão/MG.

2.3.01 - Cédula de identidade do sócio administrador em se tratando de empresa por cotas de responsabilidade limitada, do proprietário, no caso de empresa individual. Nos casos de S/A, cédula de identidade dos administradores acompanhada de cópia de publicação da ata de eleição.

2.3.02 - Registro no Cartório competente, no caso de empresa individual;

2.3.03 - Ato constitutivo ou última alteração do estatuto ou contrato social em vigor, devidamente registrado na entidade competente, em se tratando de sociedades comerciais, e, no caso de sociedade por ações, cópias das devidas publicações.

2.3.04 - Decreto de autorização, em se tratando de empresa ou sociedade estrangeira em funcionamento no País, e ato de registro ou autorização para funcionamento expedido pelo órgão competente na atividade específica desta licitação.

2.3.05 - Prova de inscrição no CNPJ;

2.3.06 - Certificado de regularidade relativo a Tributos Federais, INSS, Dívida Ativa da União e Contribuições Sociais;

2.3.07 - Certificado de Regularidade perante a Fazenda Estadual;

2.3.08 - Certificado de Regularidade perante a Fazenda Municipal;

2.3.09 - Certificado de regularidade com o FGTS (CRF), expedido pela Caixa Econômica Federal;

2.3.10 - Certificado de Regularidade junto ao Tribunal Superior do Trabalho (CNDT), obtida em: www.tst.jus.br e/ou www.csjt.jus.br;



MUNICÍPIO DE PERDIGÃO - 2021/2024

Av. Santa Rita, nº: 150, Bairro: Centro - Perdigoão/MG - CNPJ: 18.301.051/0001-19

Tel.: (37) 3287-1030, e-mail: licitacao@perdigao.mg.gov.br

2.3.11 - Certidão Negativa de Falência e de Concordata expedida pelo Foro da Comarca do domicílio do licitante, admitindo-se certidões emitidas através do site do Tribunal de Justiça competente. Prazo de validade: até 90 dias da emissão da certidão;

Para as empresas já **possuem o CRC**, com validade de 12 (Doze) meses, até a data da licitação **deverá conter os documentos dentro de seus respectivos prazos de validade**, para a comprovação da legitimidade.

VISITAS TÉCNICAS

2.4 - As Visitas Técnicas se darão sob agendamento, no período de **21 a 22 e 26 de dezembro de 2023**, devendo ser agendadas com antecedência pelo telefone (37) 99971-2576, (37) 3287-1030 ou na sede da Prefeitura das 11:30 às 15:30 horas, para conhecimento das condições e do local da obra a ser executada, ocasião em que serão fornecidos os Certificados de Visita Técnica (ANEXO VI), documento a ser incluído no envelope 01 “Documentação”.

2.4.1 - A visita técnica terá por finalidade:

2.4.1.1 - Conhecimento da área e condições locais pertinentes à execução dos serviços, bem como os demais esclarecimentos necessários à formulação das propostas e futura execução do objeto.

2.5 - Os envelopes “**Documentação**” e “**Proposta**” deverão ser apresentados até às **08h:30min do dia 02/01/2024**, na Sala de Reuniões da Comissão Permanente de Licitação da Prefeitura Municipal de Perdigoão: Av. Santa Rita, nº: 179, Bairro Centro, Perdigoão/MG, CEP: 35.545-000.

2.5.1 - Os Documentos de Habilitação e as Propostas de Preços que não atenderem aos requisitos dos documentos integrantes do Edital e seus anexos implicarão a inabilitação ou desclassificação da licitante.

CLÁUSULA 3ª - DA DOCUMENTAÇÃO DE HABILITAÇÃO

3.1 - As licitantes deverão apresentar os documentos abaixo relacionados, com vigência plena **ATÉ A DATA FIXADA PARA ABERTURA do envelope “Documentação”** em original ou cópia legível autenticada por cartório competente ou por funcionário designado pela comissão de licitação. A falta de algum documento ou qualquer problema que o torna inválido será de inteira responsabilidade da empresa, sendo motivo de desclassificação do participante:

Observação: Caso a empresa, não apresente algum documento habilitatório, mas que seja parte integrante do CRC, respeitando o seu período de validade, ou seja, em Certidões Negativas, a comissão de licitação irá verificar as documentações constante no CRC para a sua Habilitação, respeitando o art. 32, §2º da Lei Federal



nº: 8.666/93. Os documentos que não forem fiscais e trabalhista, vencidos, não poderão de utilizar dos benefícios da Lei Complementar 123/2006.

APRESENTAR NO DIA 02/01/2024 TODOS OS DOCUMENTOS DA HABILITAÇÃO JUNTAMENTE COM O COMPROVANTE DE CRC.

3.1.1 - Da Habilitação Jurídica

- 3.1.1.1 - Ato constitutivo, estatuto ou contrato social em vigor e última alteração, devidamente registrada, em se tratando de Sociedade Comercial, e, no caso de Sociedade por Ações, acompanhado de documento da eleição de seus administradores e, se sociedade civil, a inscrição do ato constitutivo, acompanhado de prova da diretoria em exercício;
- 3.1.1.2 - Cédula de identidade dos sócios; (Observação: O sócio que não estiver presente deverá autenticar o documento ou trazer o documento original para a sua validação por um agente público).
- 3.1.1.3 - Prova de inscrição no CNPJ;
- 3.1.1.4 - No caso de microempresa ou empresa de pequeno porte que optar pela fruição dos benefícios da Lei Complementar Federal nº: 123/06:
- a) Quando optante pelo SIMPLES nacional: comprovante da opção pelo SIMPLES obtido no sítio da Secretaria da Receita Federal;
- b) Quando não optante pelo SIMPLES nacional: declaração de Imposto de Renda ou Balanço Patrimonial e demonstração do resultado do exercício - DRE, comprovando ter receita bruta dentro dos limites estabelecidos nos incisos I e II, do artigo 3º da LC 123/2006 ou comprovação emitida pela junta comercial.

*** a participação nas condições previstas nesta alínea, implica no reconhecimento de não se encontrar em nenhuma das situações previstas no parágrafo quarto, do art. 3º, da LC 123/2006.**

Declaração de comprovação, exigida somente para microempresas e empresas de pequeno porte, de enquadramento em um dos dois regimes, caso tenha se utilizado e se beneficiado do tratamento diferenciado e favorecido na presente licitação, na forma do disposto na Lei Complementar nº: 123 de 14/12/2006, conforme modelo abaixo:

MODELO DE DECLARAÇÃO - SOMENTE PARA MICRO E PEQUENAS EMPRESAS

(NOME DA EMPRESA) _____, CNPJ nº: _____, com sede _____, (endereço completo) por intermédio de seu Representante legal, para fins da Tomada de Preço nº: 000011/2023, DECLARA



MUNICÍPIO DE PERDIGÃO - 2021/2024

Av. Santa Rita, nº: 150, Bairro: Centro - Perdigoão/MG - CNPJ: 18.301.051/0001-19

Tel.: (37) 3287-1030, e-mail: licitacao@perdigao.mg.gov.br

expressamente, sob as penalidade cabíveis, que :

Encontra-se enquadrada como empresa de Micro e Pequeno Porte, em atendimento a Lei Complementar nº: 123/2006.

Tem conhecimento dos Artigos 42 a 49 da Lei Complementar nº: 123/2006, estando ciente da obrigatoriedade de declarar ocorrências posteriores impeditivas de tal habilitação, em cumprimento ao art. 32, §2º, da Lei Federal nº: 8.666/93.

_____/_____, ____ de _____ de _____

(assinatura do representante legal)

Nome ou carimbo do declarante: _____

Cargo ou carimbo do declarante: _____

Nº: da cédula de identidade: _____

Telefone, fax e e-mail para contato: _____

- 3.1.1.5 - Da habilitação de microempresas e empresas de pequeno porte, nos termos da Lei Complementar nº: 123, de 14/12/2006;
- 3.1.1.6 - As microempresas e empresas de pequeno porte, por ocasião da participação em certames licitatórios, deverão apresentar toda a documentação exigida para efeito de comprovação de regularidade fiscal, mesmo que esta apresente alguma restrição;
- 3.1.1.7 - Havendo alguma restrição na comprovação da regularidade fiscal, será assegurado o prazo de 05 (cinco) dias úteis, cujo termo inicial correspondente ao momento em que o proponente for declarado o vencedor do certame, para a regularização da documentação, podendo ser prorrogado por igual período a critério desta administração. A prorrogação do prazo para a regularização fiscal dependerá de requerimento, devidamente fundamentado, a ser dirigido ao presidente da CPL;
- 3.1.1.8 - A não regularização da documentação, no prazo previsto neste item, implicará decadência do direito à contratação, sem prejuízo das sanções previstas no art. 81 da Lei Federal nº: 8.666/93, sendo facultado a presidente da CPL convocar os licitantes remanescentes, na ordem de classificação, ou submeter o processo à Autoridade Competente para revogação;
- 3.1.1.9 - Declaração de que a empresa não se acha declarada inidônea para licitar e contratar com o Poder Público ou suspensão do direito de licitar ou contratar com a Administração Municipal; e declaração de que a empresa não possui



MUNICÍPIO DE PERDIGÃO - 2021/2024

Av. Santa Rita, nº: 150, Bairro: Centro - Perdigoão/MG - CNPJ: 18.301.051/0001-19

Tel.: (37) 3287-1030, e-mail: licitacao@perdigao.mg.gov.br

trabalhadores menores de 18 anos realizando trabalho noturno, perigoso ou insalubre e de qualquer trabalho a menores de 16 anos, segundo determina o inciso V do artigo 13 da Lei Federal nº: 8.666/93 (com redação dada pela Lei n.º 9854 de 13 de outubro de 1999), salvo na condição de aprendiz, a partir de 14 anos, na forma da Lei. As declarações obedecerão aos modelos a seguir:

DECLARAÇÃO

A empresa, CNPJ nº:, declara, sob as penas da lei, que, até a presente data, a empresa não se acha declarada inidônea para licitar e contratar com o Poder Público ou suspensão do direito de licitar ou contratar com a Administração Municipal, e inexistem fatos impeditivos para sua habilitação, no Processo Licitatório nº: 000123/2023, Tomada de Preço nº: 000011/2023, ciente da obrigatoriedade de declarar ocorrências posteriores.

Data e local

Nome e assinatura do Diretor ou Representante Legal

DECLARAÇÃO

A empresa....., CNPJ nº:, declara, sob as penas da lei, que na mesma não há realização de trabalho noturno, perigoso ou insalubre por menores de 18 anos ou a realização de qualquer trabalho por menores de 16 anos, salvo na condição de aprendiz, na forma da Lei, Processo Licitatório nº: 000123/2023, Tomada de Preço nº: 000011/2023.

Data e local

Nome e assinatura do Diretor ou Representante Legal.



MUNICÍPIO DE PERDIGÃO - 2021/2024

Av. Santa Rita, nº: 150, Bairro: Centro - Perdigoão/MG - CNPJ: 18.301.051/0001-19

Tel.: (37) 3287-1030, e-mail: licitacao@perdigao.mg.gov.br

DECLARAÇÃO

À
Comissão de Licitação
Município de Perdigoão/MG
Perdigoão/MG

Ref. Processo Licitatório nº: 000123/2023
Tomada de Preço nº: 000011/2023

Prezados Senhores,

Declaramos que entre os dirigentes, gerentes, sócios detentores de mais de 10% (Dez por Cento) do Capital Social e Responsáveis Técnicos desta empresa, não há nenhum servidor do Município de Perdigoão/MG, ou nenhum que o tenha sido nos últimos 180 (Cento e Oitenta) dias anteriores a data da Licitação TP nº: 000011/2023 destinada à

Local e data

Atenciosamente,

(Carimbo e Assinatura do representante legal da empresa)

DECLARAÇÃO

À
Comissão de Licitação
Município de Perdigoão/MG
Perdigoão/MG

Ref. Processo Licitatório nº: 000123/2023
Tomada de Preço nº: 000011/2023

Prezados Senhores,

Declaramos sob as penas da lei, que nos responsabilizamos pela autenticidade e veracidade dos documentos e informações apresentadas para o Processo Licitatório nº: 000123/2023 destinada a contratação de empresa especializada para realizar a construção de uma cobertura e a reforma de uma quadra poliesportiva na comunidade do Canjicas, no município de Perdigoão/MG, conforme projetos e memoriais em anexo, com fornecimento de materiais, mão de obra, equipamentos e maquinário necessários para perfeita execução deste objeto dentro das normas técnicas vigentes.

Atenciosamente,

(Carimbo e Assinatura do representante legal da empresa)

3.1.2 - Regularidade Fiscal

3.1.2.1 - Prova de inscrição no cadastro de contribuintes - Estadual ou Municipal.



MUNICÍPIO DE PERDIGÃO - 2021/2024

Av. Santa Rita, nº: 150, Bairro: Centro - Perdigoão/MG - CNPJ: 18.301.051/0001-19

Tel.: (37) 3287-1030, e-mail: licitacao@perdigao.mg.gov.br

- 3.1.2.3 - Certificado de regularidade relativo a Tributos Federais;
- 3.1.2.4 - Certificado de Regularidade perante a Fazenda Estadual;
- 3.1.2.4 - Certificado de Regularidade perante a Fazenda Municipal;
- 3.1.2.2 - Certificado de regularidade com o FGTS (CRF), expedido pela Caixa Econômica Federal;
- 3.1.2.5 - Certificado de Regularidade junto ao Tribunal Superior do Trabalho (CNDT), obtida em: www.tst.jus.br e/ou www.csjt.jus.br;

Observação: Os documentos para fins de regularidade fiscal que tenham prazo de validade deverão estar em vigor na data de abertura da presente licitação. Não constando o prazo de validade, somente serão aceitos os emitidos com data não superior a 90 (noventa) dias.

3.1.3 - **Qualificação Técnica**

3.1.3.1 - Declarações:

DECLARAÇÃO

A empresa....., CNPJ nº:, declara, sob as penas da lei, se o mesmo vier a ser vencedor, tem condições de implantar, imediatamente, após o contrato, os serviços, objeto da licitação, na forma da Lei.

Processo Licitatório nº: 000123/2023, Tomada de Preço nº: 000011/2023.

Data e local

Nome e assinatura do Diretor ou Representante Legal.

DECLARAÇÃO

A empresa....., CNPJ nº:, declara, sob as penas da lei, que tem disponibilidade de recursos humanos, materiais, equipamentos e ferramentas necessários ao cumprimento do objeto desta licitação, na forma da Lei.

Processo Licitatório nº: 000123/2023, Tomada de Preço nº: 000011/2023.

Data e local

Nome e assinatura do Diretor ou Representante Legal.

- 3.1.3.2 - Prova de registro ou inscrição, atualizada, **da empresa** na entidade profissional competente - Conselho Regional de Engenharia e Agronomia - CREA/MG ou Conselho de Arquitetura e Urbanismo - CAU/MG;

- 3.1.3.3 - A empresa ganhadora do certame, **fora do Estado de Minas Gerais**, no **Ato da Assinatura do Contrato**, deverá apresentar o **Registro no CREA**



ou **CAU do Estado de Minas Gerais** conforme a resolução nº: 1.121, de 13 de dezembro de 2019 anunciado no artigo 14 deste decreto, uma vez que esta obra ultrapassa os 180 dias de execução.

- 3.1.3.4 - Prova de registro ou inscrição, atualizada, **dos responsáveis técnicos da mesma** na entidade profissional competente - Conselho Regional de Engenharia e Agronomia - CREA/MG ou Conselho de Arquitetura e Urbanismo - CAU/MG;
- 3.1.3.5 - Os profissionais indicados pelo licitante para fins de comprovação da capacitação técnico-profissional deverão participar da obra ou serviço objeto deste Edital, admitindo-se a substituição por profissionais de experiência equivalente ou superior, desde que seja solicitada formalmente e aprovada pela Secretaria Municipal de Obras deste Município;
- 3.1.3.6 - Os responsáveis técnicos acima elencados deverão pertencer ao quadro permanente³ da licitante, na data prevista para entrega da proposta, entendendo-se como tal, para fins deste Edital, o sócio, o empregado e o prestador de serviços;
- 3.1.3.7 - A comprovação de vínculo profissional far-se-á com a apresentação de cópia do contrato social/estatuto social, do contrato de prestação de Serviço, da carteira de trabalho (CTPS) ou do contrato de trabalho.
- 3.1.3.8 - Os responsáveis técnicos da empresa ganhadora do certame, **fora do Estado de Minas Gerais, no Ato da Assinatura do Contrato**, deverá apresentar o **Registro no CREA ou CAU do Estado de Minas Gerais** conforme a resolução nº: 1.121, de 13 de dezembro de 2019 anunciado no artigo 14 deste decreto, uma vez que esta obra ultrapassa os 180 dias de execução.

³ NOTA EXPLICATIVA: A definição de "quadro permanente da licitante" para fins de cumprimento do requisito de qualificação técnica, previsto no art. 30, § 1º, inciso I, da Lei Federal nº: 8.666/93, foi extraída da jurisprudência do Tribunal de Contas da União. Nesse sentido, Acórdão nº: 2.297/2005 - Plenário. Outro não é o entendimento do TCE-MG, conforme Acórdão nº: 875.554/2012, da relatoria do Conselheiro Claudio Terrão.

- 3.1.3.9. - Comprovante de aptidão para desempenho de atividade pertinente e compatível, apresentando atestado de responsabilidade técnica de execução de obra ou serviços de características semelhantes, compatíveis com o objeto da presente licitação, em nome do responsável técnico da empresa, através de atestado devidamente registrado no CREA ou no CAU, emitido por pessoa jurídica de Direito Público ou privado.



MUNICÍPIO DE PERDIGÃO - 2021/2024

Av. Santa Rita, nº: 150, Bairro: Centro - Perdigoão/MG - CNPJ: 18.301.051/0001-19

Tel.: (37) 3287-1030, e-mail: licitacao@perdigao.mg.gov.br

3.1.3.10 - A Certidão de Acervo Técnico - CAT será exigida do seguinte profissional, legalmente habilitado, o qual responderá como responsável técnico pela execução da obra:

3.1.3.11 - Apresentação do Atestado de Visita Técnica expedido pelo responsável técnico do Município de Perdigoão/MG ou declaração de dispensa de visita e vistoria técnica emitida pela empresa, certificando que tomou conhecimento de todas as informações e das condições locais para o cumprimento das obrigações objeto da licitação;

MODELO DE DECLARACAO DE VISITA TECNICA FACULTATIVA

PROCESSO LICITATORIO Nº: 0000123/2023

TOMADA DE PRECO Nº: 000011/2023

Eu (Representante Legal devidamente qualificado) da empresa
....., sediada à, telefone, DECLARO, para os devidos fins, que **NÃO** visitei o local onde será executado o objeto da licitação, por opção própria, assumindo assim que CONCORDO com todas as condições estabelecidas no Edital e seus Anexos, e que, ainda, assumo toda e qualquer responsabilidade pela ocorrência de eventuais prejuízos em virtude de sua omissão na verificação das condições do local de execução do objeto do Processo Licitatório nº: 000123/2023, Tomada de Preço nº: 000011/2023.

DECLARO, ainda que estou ciente de que o preço proposto pela empresa está de acordo com as exigências do edital e seus anexos, e assim, dentro desta proposta, assumimos o compromisso de honrar plenamente todas as exigências do instrumento convocatório referente ao presente processo, sem quaisquer direitos a reclamações futuras, sob a alegação de quaisquer desconhecimentos quanto as particularidades do objeto.

DECLARO, também, estar ciente de que os quantitativos no orçamento apresentado utilizados na elaboração da proposta são de nossa inteira responsabilidade, não cabendo qualquer tipo de reclamação posterior por parte da empresa quanto a estes valores.

XXXXXX/XX, XX de XXXXXXXXXXXX de 2023.

Nome e assinatura do representante legal da licitante

Declaração a ser emitida pela empresa licitante em papel que a identifique

Preenchimento obrigatório se não for realizada a visita técnica.



MUNICÍPIO DE PERDIGÃO - 2021/2024

Av. Santa Rita, nº: 150, Bairro: Centro - Perdigoão/MG - CNPJ: 18.301.051/0001-19

Tel.: (37) 3287-1030, e-mail: licitacao@perdigao.mg.gov.br

DECLARAÇÃO

A empresa....., CNPJ nº:, declara conforme previsto no § 10 do artigo 30 da Lei Federal nº: 8.666/93 e suas alterações posteriores caso seja vencedora do processo em epígrafe que manteremos o engenheiro civil Sr. _____ portador de CPF _____, CREA nº: _____ na obra e que o mesmo faz parte do nosso corpo técnico e que aceita e assume a responsabilidade até a conclusão da obra, o qual terá a respectiva ART (s) emitida em seu nome, em caso de saída do profissional, a empresa fica obrigada a apresentar outro (s) responsável(is) equivalente (s) ou superior (res) sendo aprovado pela Prefeitura Municipal de Perdigoão, que tenha executado serviços e obras equivalentes ao especificado na planilha de quantidades.

Processo Licitatório nº: 000123/2023, Tomada de Preço nº: 000011/2023.

Data e local

Nome e assinatura do Diretor

3.1.4 - Quanto à QUALIFICAÇÃO ECONÔMICA FINANCEIRA, apresentará:

3.1.4.1 - **Certidão Negativa de Falência e de Concordata** expedida pelo Foro da Comarca do domicílio do licitante, admitindo-se certidões emitidas através do site do Tribunal de Justiça competente. Prazo de validade: até 90 dias da emissão da certidão;

3.1.4.1.1 - No caso do tempo de validade da certidão expedida ser inferior a 90 (Noventa) dias, será respeitado o período prescrito na certidão.

3.1.4.2 - Balanço Patrimonial e demonstrações contábeis do último exercício social, apresentados na forma da lei, assinado por profissional devidamente e regularmente habilitado (contador), registrado no Conselho Regional de Contabilidade - CRC, que comprovem a boa situação financeira da licitante, vedada a sua substituição por balancetes ou balanços provisórios, admitida, quando aquelas peças de escrituração contábil estiverem encerradas há mais de 03 (Três) meses da data de apresentação da proposta, a atualização pelo ÍNDICE GERAL DE PREÇOS - DISPONIBILIDADE INTERNA - IGP-DI, publicado pela Fundação Getúlio Vargas - FGV ou por outro indicador que o venha a substituir;

a) Serão considerados aceitos, na forma da lei, o balanço patrimonial e demonstrações contábeis assim apresentados:

a.1.) Sociedades regidas pela Lei nº: 6.404/76 (Sociedade Anônima - S/A):



MUNICÍPIO DE PERDIGÃO - 2021/2024

Av. Santa Rita, nº: 150, Bairro: Centro - Perdigoão/MG - CNPJ: 18.301.051/0001-19

Tel.: (37) 3287-1030, e-mail: licitacao@perdigao.mg.gov.br

- Registrados e arquivados na Junta Comercial da sede ou domicílio da licitante;
- Publicados em Diário Oficial; e
- Publicados em jornal de grande circulação; ou
- Por fotocópia registrada ou autenticada na Junta Comercial da sede ou domicílio da licitante.

a.2.) Sociedades por cotas de responsabilidade limitada (LTDA) / empresa individual / EIRELI:

- Por fotocópia do livro Diário, inclusive com os Termos de Abertura e de Encerramento, devidamente autenticado na Junta Comercial da sede ou domicílio da licitante ou em outro órgão equivalente; ou
- Por fotocópia do Balanço e das Demonstrações Contábeis devidamente registrados ou autenticados na Junta Comercial da sede ou domicílio da licitante.
- Apresentada por meio do sistema público de escrituração digital-SPED, sendo comprovada a autenticação dos livros pelo recibo de entrega emitido pelo SPED, de acordo com o disposto no art. 78-A do decreto nº: 1.800/1996 com a redação determinada pelo decreto nº: 8.683/2016

a.3.) Sociedade criada no exercício em curso:

- Por fotocópia do Balanço de Abertura, devidamente registrado ou autenticado na Junta comercial da sede ou domicílio da licitante.

3.1.4.3 - Além do Balanço Patrimonial e demonstrações contábeis, **deverá ser apresentado comprovação da boa situação financeira** da licitante que será atestada por documento assinado por profissional legalmente habilitado demonstrando que a empresa apresenta “Índice de Liquidez Geral (LG)”, “Índice de Solvência Geral (SG)” e “Índice de Liquidez Corrente (LC)”, segundo os valores e fórmulas de cálculo abaixo indicados:

Índice de Liquidez Corrente (ILC) IGUAL OU SUPERIOR A 1,00, calculado pela fórmula abaixo:

$$ILC = \frac{AC}{PC}$$

Índice de Solvência Geral (SG) IGUAL OU SUPERIOR A 1,00, calculado pela fórmula abaixo:

$$SG = \frac{AT}{\quad}$$



MUNICÍPIO DE PERDIGÃO - 2021/2024

Av. Santa Rita, nº: 150, Bairro: Centro - Perdigoão/MG - CNPJ: 18.301.051/0001-19

Tel.: (37) 3287-1030, e-mail: licitacao@perdigao.mg.gov.br

PC + PELP

Índice de Liquidez Geral (ILG) IGUAL OU SUPERIOR a 1,00, calculado pela fórmula a seguir:

$$ILG = \frac{AC + ARLP}{PC + PELP}$$

Onde: AC = Ativo Circulante
PC = Passivo Circulante
ARLP = Ativo Realizável a Longo Prazo
PELP = Passivo Exigível a Longo Prazo
AT = Ativo Total

- b.1) Para fins de cálculo dos índices referidos anteriormente, as licitantes deverão utilizar duas casas após a vírgula, desconsiderando-se as demais, sem arredondamento;
- b.2) As fórmulas acima apontadas deverão estar devidamente aplicadas em memorial de cálculos juntado ao balanço, devidamente assinado pelo contador da licitante;
- b.3) Se necessária a atualização do balanço e do patrimônio líquido, deverá ser apresentado, juntamente com os documentos em apreço, o memorial de cálculo correspondente.
- b.4) JUSTIFICATIVA ÍNDICES CONTÁBEIS - os índices financeiros indicados neste edital são usuais de mercado e não caracterizam restrição à participação, de acordo com a jurisprudência do Tribunal de Contas do Estado de Minas Gerais (Representação nº: 775.293. Rel. Conselheira Adriene Andrade. Sessão do dia 17/03/2009; Recurso Ordinário 808.260. Rel. Conselheira Adriene Andrade. Sessão do dia 01/06/2011 Tribunal Pleno).

3.1.4.4 Comprovação, na data de abertura da licitação, de garantia de 5% (cinco por cento) do valor estimado do contrato, nas seguintes modalidades: I - Caução em dinheiro ou em títulos da dívida pública; **OU** seguro-garantia; **OU** fiança bancária, nos termos do art. 31, § 2º c/c art. 56, §§ 1º e 2º da Lei Federal nº: 8.666/93 **OU AINDA PATRIMÔNIO LÍQUIDO**, apurado no balanço do último exercício e validado por profissional habilitado, no mínimo, equivalente a 10% (dez por cento) do valor estimado da licitação, de acordo com o artigo 31, § 3º, da Lei Federal nº: 8.666/93 **(exigida somente no caso de a licitante apresentar resultado inferior a 1 (um) nos índices Liquidez Geral, Liquidez Corrente e Solvência Geral - 3.1.4.4).**

3.1.4.5 Apresentação da garantia correspondente a 1% do valor estimado, dentro das condições previstas no art. 31, inciso III, da Lei Federal nº: 8666/93.

3.1.4.6 Apresentação do CRC, válido.



CLÁUSULA 4ª - DA APRESENTAÇÃO DA DOCUMENTAÇÃO E PROPOSTA DE PREÇOS

4.1 - Os envelopes de **Documentação e Proposta** deverão ser apresentados de forma indevassável e lacrados, distintos, numerados “01 - Documentação” e “02 - Propostas” e rubricados em toda a sua extensão de fechamento.

4.1.1 - Envelope Número 01 - Documentação, terá, na parte externa, as seguintes indicações obrigatórias:

ENVELOPE Nº: 01 - **“DOCUMENTAÇÃO”**
PREFEITURA MUNICIPAL DE PERDIGÃO
TOMADA DE PREÇO Nº: 000011/2023
PROPONENTE: _____
CNPJ Nº: _____

4.1.2 - Envelope Número 02 - Proposta, terá, na parte externa, as seguintes indicações obrigatórias:

ENVELOPE Nº: 02 - **“PROPOSTA”**
PREFEITURA MUNICIPAL DE PERDIGÃO
TOMADA DE PREÇO Nº: 000011/2023
PROPONENTE: _____
CNPJ Nº: _____

CLÁUSULA 5ª - DAS PROPOSTAS DE PREÇOS

5.1 - Os documentos de quaisquer dos invólucros deverão ser apresentados em única via, **DIGITADA** serão rubricados e assinados pelos representantes legais das proponentes e não poderão conter emendas, rasuras ou entrelinhas, conforme **anexo IV**.

5.2 - A proposta deverá ser apresentada em linguagem clara e que não dificulte a exata compreensão do seu enunciado, sob pena de recusa, dela constando obrigatoriamente:

5.2.1 - Descrição do objeto indicado;

5.2.2 - Indicação do preço **GLOBAL** da proposta, expresso em numeral e por extenso, que corresponderá ao somatório da planilha;

5.2.3 - **Apresentação da Planilha Orçamentária** referente a todos os serviços a serem executados e o material a ser utilizado, preenchidas as colunas de



unidade, quantidade, preço unitário, preço total e total global, podendo ser utilizado o modelo constante do Anexo XI.

5.2.4 - **O VALOR DA OBRA É GLOBAL** e contempla todos os serviços necessários ao cumprimento do objeto, e não haverá aditivos dos valores da proposta apresentada.

5.3 - Apresentação **PO - Planilha Orçamentaria**, incluindo: Quadro de Composição do BDI, Composição unitária dos custos dos serviços de todos os itens da planilha orçamentária, e Cronograma Físico-Financeiro.

5.3.1 - O valor de BDI utilizado em nossa composição do preço da obra, foi no valor de 28,75%, e sendo que o ISSQN do Município é 2,00%.

5.3.2 - A Proposta de Preço, redigida em português, digitada e com o preço por empreitada por preço global, a moeda em Real (R\$), que deverá ser apresentada em original e datilografada em papel timbrado ou que identifique a empresa licitante, contendo razão social, endereço, telefone, número do CNPJ, data de validade não inferior a 60 (Sessenta) dias, além de datada e assinada pelo representante legal da Licitante.

5.3.2.1 - A **Proposta deverá estar instruída com apresentação de BDI** de forma detalhada, admitindo-se em composição exclusivamente os seguintes itens: *garantias, risco, despesas financeiras, administração central, tributos e lucro*. Atendendo ao Acórdão 262/2013 (TCU).

5.3.3 - A **Planilha Orçamentária** apresentada pela Licitante deverá vir assinada pelo engenheiro responsável pela elaboração do orçamento, com indicação do número de sua Carteira Profissional - CREA.

5.4 - Apresentação do Cronograma Físico Financeiro do Contrato.

5.4.1 - Apresentação de **Cronograma físico-financeiro** deverá considerar-se-á preço excessivo aquele superior a **R\$ 1.992.134,24 (Um Milhão, Novecentos e Noventa e Dois Mil, Cento e Trinta e Quatro Reais e Vinte e Quatro Centavos)** para o valor Global, observados os valores máximos para todos os itens da planilha orçamentária, sendo este o limite estabelecido na consonância do Art. 48, § 1º, b da Lei Federal nº: 8.666/93 e suas modificações posteriores.

5.4.1.1 - Indicação do **prazo para execução dos serviços, que não deverá ser superior a 08 (oito) meses corridos**, conforme cronograma físico/financeiro, a contar da data da Ordem de Serviço, expedida pela Administração Municipal.

5.5 - A Licitante será responsável pelos quantitativos apresentados com base nas especificações, plantas e tudo o que integrar a presente licitação. Eventuais erros de levantamento de quantitativos não acarretarão pagamentos adicionais pela Prefeitura Municipal de Perdigoão.

5.6 - Com o recebimento dos envelopes 01 "Documentação" e 02 "Proposta", a Prefeitura entenderá que todos os prazos, especificações e local foram detalhadamente



MUNICÍPIO DE PERDIGÃO - 2021/2024

Av. Santa Rita, nº: 150, Bairro: Centro - Perdigoão/MG - CNPJ: 18.301.051/0001-19

Tel.: (37) 3287-1030, e-mail: licitacao@perdigao.mg.gov.br

analisados pela licitante e que todos os materiais e mão de obra foram considerados para a execução dos serviços.

5.7 - Em nenhuma hipótese será concedido prazo para apresentação de documentos relativos a proposta.

5.8 - Decorridos 60 (sessenta) dias da data da entrega das propostas sem assinatura do contrato(s) ficam os licitantes liberados do compromisso.

5.09 - Deverão ser considerados nos preços unitários e totais constantes da planilha proposta todos os custos diretos e indiretos, inclusive impostos, encargos sociais, mão-de-obra e materiais necessários a execução do objeto desta licitação.

5.10 - Os pregos unitários e globais não poderão ser superados sob pena de desclassificação, pois representam o limite superior para esta Contratação.

CLÁUSULA 6ª - DA ENTREGA E ABERTURA DOS ENVELOPES

6.1 - A Prefeitura Municipal de Perdigoão/MG, não se responsabilizará por envelopes 01 "Documentação" e 02 "Proposta" endereçados via postal ou por outras formas, entregues em local diverso ao Setor de Licitação e que por isso, não cheguem na data e horário previstos neste instrumento convocatório.

6.1.1 - Abertura dos Envelopes de número 01 - Habilitação e, julgado este, os Envelopes de número 02 - Proposta de Preço;

6.1.2 - Caso venha a ser apresentado recurso pela inabilitação de quaisquer licitantes a Comissão de Licitação marcará nova data para julgamento das propostas de preço;

6.1.3 - No caso do anterior, os Envelopes de número 02 - Proposta de Preço, ficarão depositados sob a custódia da Comissão Permanente de Licitação.

6.2 - A Licitante que se fizer representar no ato da abertura dos envelopes, ou na ocorrência da situação prevista no art. 45, § 2º, da Lei Federal nº: 8.666/93, deverá apresentar correspondência credenciando seu representante, conforme Modelo Anexo V.

CLÁUSULA 7ª - DO JULGAMENTO

7.1 - Para o julgamento da proposta mais vantajosa, levar-se-á em conta, como fator determinante **MENOR PREÇO - GLOBAL**, desde que observadas as especificações, prazo de entrega e outras condições estabelecidas neste Edital e na legislação pertinente.

7.2 - Será desclassificada a proposta que:

7.2.1 - **Não atenda aos requisitos deste Edital;**

7.2.2 - Apresente **preço global simbólico, valor zero**, ou manifestadamente inexecutável, incompatível com os preços e insumos de mercado, assim



MUNICÍPIO DE PERDIGÃO - 2021/2024

Av. Santa Rita, nº: 150, Bairro: Centro - Perdigoão/MG - CNPJ: 18.301.051/0001-19

Tel.: (37) 3287-1030, e-mail: licitacao@perdigao.mg.gov.br

considerados nos termos do Art. 44, § 3º e Art. 48, inciso II e §§ 1º e 2º da Lei Federal nº: 8.666/93;

7.2.3 - Que contenha em seu texto **rasuras, emendas, borrões, entrelinhas, irregularidades ou defeito de linguagem, capazes de dificultar o julgamento.**

7.2.4 - Que apresentem valores superiores aos limites apresentados nos itens da planilha orçamentária, bem como do valor global proposto.

7.3 - **Prevalecerá o preço expresso em extenso**, em caso de divergência entre este e o expresso em algarismo.

CLÁUSULA 8ª - DAS CONDIÇÕES GERAIS PARA CONTRATAÇÃO

8.1 - O contrato a ser firmado com a Licitante adjudicatária incluirá as condições estabelecidas neste instrumento convocatório e seus Anexos, necessárias à fiel execução do objeto desta licitação;

8.2 - O contrato firmado com a Prefeitura, não poderá ser objeto de cessão ou transferência sem autorização DO CONTRATANTE, por escrito, sob pena de aplicação de sanção, inclusive rescisão;

8.3 - Será de inteira responsabilidade DA CONTRATADA, quaisquer situações de risco que porventura vierem a acontecer aos seus empregados e/ou a terceiros;

8.4 - O prazo máximo para execução e de entrega dos serviços é de 08 (oito) meses corridos, a contar da Ordem de Serviço, expedida pela Administração Municipal;

8.5 - **A Contratada obriga-se a apresentar, em até 10 (Dez) dias úteis após a assinatura do contrato, comprovante de inscrição da Obra junto ao INSS.**

CLÁUSULA 9ª - DAS CONDIÇÕES DE EXECUÇÃO

9.1 - Após a homologação do procedimento licitatório, adjudicação do objeto e assinatura do contrato, será expedida Ordem de Serviço, pela Administração Municipal.

9.2 - Os serviços, objeto desta licitação, serão executados dentro do melhor padrão de qualidade, obedecendo às normas da ABNT, e outras pertinentes ao ramo.

9.3 - Será de inteira responsabilidade da Contratada a realização de quaisquer serviços necessários à perfeita execução do objeto licitado.

9.4 - Todo o material a ser empregado na realização dos serviços, objeto da presente licitação, deverá ser novo, comprovadamente de primeira qualidade, satisfazendo rigorosamente as especificações constantes neste Edital e seus Anexos.

CLÁUSULA 10 - DA FISCALIZAÇÃO DA OBRA



10.1 - Será competente para acompanhar e fiscalizar o andamento dos serviços o Setor de Engenharia da Prefeitura Municipal, observados os Art's. 67 a 70 da Lei Federal nº: 8.666/93.

10.2 - Será designado, pela Administração Municipal, a um servidor público do Setor de Engenharia deste Município, para fiscalizar a execução dos serviços, sendo ele Responsável Técnico da Prefeitura Municipal.

10.3 - A Contratada é obrigada a assegurar e facilitar o acompanhamento e a fiscalização dos serviços, bem como o acesso às fontes de informações que forem julgadas necessárias.

CLÁUSULA 11 - DO PREÇO

11.1 - Os preços contratuais serão os constantes da proposta.

11.2 - O preço pelo qual serão contratados os serviços, objeto do presente instrumento, é irrevogável em período inferior a 1 (Um) ano e inclui material, mão-de-obra, todos os custos diretos e indiretos, impostos e taxas e constitui a única remuneração pela execução dos trabalhos contratados.

11.3 - Os preços propostos deverão levar em consideração o que consta da Cláusula 5ª do presente instrumento.

CLÁUSULA 12 - DO PAGAMENTO

12.1 - Os pagamentos serão efetuados em parcelas, observadas as medições, conforme o Cronograma Físico-Financeiro e fiscalização e liberação pelo Setor de Engenharia da Prefeitura Municipal. O pagamento será realizado conforme o Cronograma Físico-Financeiro constante no Anexo XI. Serão realizadas 04 (quatro) medições para fins de pagamento e as mesmas serão divididas em conferências mensais. Estas 04 (quatro) medições terão os pagamentos realizados após a emissão da NAF e com a Nota Fiscal juntamente ao **Boleto Bancário** de pagamento único no **final da entrega da obra com previsão de pagamento de até 60 (Sessenta) dias após a sua emissão e após a fiscalização do setor responsável e a aprovação do gestor.**

12.2 - As medições devem observar os preços unitários constantes da planilha orçamentária, levando-se em conta o avanço fiscal real dos serviços e o cronograma físico-financeiro apresentado pela Contratada que houver sido aprovado pela Prefeitura.

12.3 - O Setor de Engenharia verificará o exato cumprimento das obrigações da contratada no período da medição, quanto à quantidade, à qualidade e ao prazo previsto para execução, por intermédio do Responsável Técnico indicado no item 10.2.

12.4 - O Setor de Engenharia deverá analisar os serviços executados e medidos, aprovando-os ou rejeitando-os no prazo de 05 (Cinco) dias úteis a contar da data de sua apresentação pela contratada.

12.5 - Os pagamentos somente serão efetuados depois de cumpridos os itens acima.



MUNICÍPIO DE PERDIGÃO - 2021/2024

Av. Santa Rita, nº: 150, Bairro: Centro - Perdigoão/MG - CNPJ: 18.301.051/0001-19

Tel.: (37) 3287-1030, e-mail: licitacao@perdigao.mg.gov.br

12.6 - Os pagamentos serão realizados após o cumprimento integral das exigências desta cláusula, no prazo de até 60 (Sessenta) dias da liberação pelo Setor de Engenharia.

12.7 - O pagamento poderá ser retido mediante o não aceite da fiscalização, dos Serviços executados.

12.8 - Em caso de irregularidades na emissão dos documentos fiscais, o pagamento será efetuado a partir de sua reapresentação, desde que devidamente regularizados.

12.9 - Na composição das medições, não será pago material estocado no almoxarifado da obra, somente Serviços executados parcialmente ou concluídos.

12.10 - Os pagamentos serão efetuados após a apresentação da Nota Fiscal/Fatura e liberação dos valores pela através de medição liberado pelo fiscal e gestor do contrato.

12.11 - A empresa contratada para recebimento dos pagamentos, fica obrigada a apresentar os certificados de regularidade com a Fazenda Federal, Fundo de Garantia, Trabalhista juntamente com a SEFIP do mês corrente e os comprovantes de pagamento da GPS e FGTS.

CLÁUSULA 13 - DA DOTAÇÃO ORÇAMENTÁRIA

13.1 - As despesas decorrentes da execução da presente licitação correrão por conta da seguinte dotação orçamentária:

ESPECIFICAÇÃO	DOTAÇÃO	FICHA	FONTE
10.301.1003.1196 – CONSTRUÇÃO PSF RENASCER	4.4.90.51.00 - OBRAS E INSTALAÇÕES	335	1.631

CLÁUSULA 14 - DA ENTREGA E DO RECEBIMENTO DA OBRA

14.1 - A obra será acompanhada e recebida de acordo com o disposto nos art's. 73, 75 e 76 da Lei Federal nº: 8.666/93.

14.2 - Os serviços serão recebidos, pela Administração Municipal, depois de concluídos com fiel observância das disposições edilícias e contratuais.

CLÁUSULA 15 - DOS PRAZOS

15.1 - A Licitante vencedora do certame deverá comparecer para assinar o Contrato em até 05 (Cinco) dias úteis, após convocação feita pela Administração Municipal.

15.2 - O contrato, resultado da presente licitação, conterà cláusulas de rescisão independentemente de aviso, interpelação ou notificação judicial, nas hipóteses previstas nos Art's. 77 e 78 da Lei Federal nº: 8.666/93 e alterações posteriores.

CLÁUSULA 16 - DAS SANÇÕES ADMINISTRATIVAS

16.1 - Pelo descumprimento total ou parcial das condições previstas neste Edital, na proposta e no Contrato, a Prefeitura poderá aplicar à contratada as sanções previstas no



MUNICÍPIO DE PERDIGÃO - 2021/2024

Av. Santa Rita, nº: 150, Bairro: Centro - Perdigoão/MG - CNPJ: 18.301.051/0001-19

Tel.: (37) 3287-1030, e-mail: licitacao@perdigao.mg.gov.br

Art. 87 da Lei Federal nº: 8.666/93 e alterações posteriores, sem prejuízo da responsabilidade civil e penal cabíveis;

16.2 - Ficam estabelecidos os seguintes percentuais de multas decorrentes de descumprimento contratual:

16.2.1 - 0,3 (Três Décimos por Cento) por dia até o 30º (Trigésimo) dia de atraso na prestação dos serviços, sobre o valor do serviço não realizado;

16.2.2 - 10% (Dez por Cento) sobre o valor do serviço não realizado, no caso de atraso na prestação dos serviços, superior a 40 (Quarenta) dias, com o consequente cancelamento do contrato;

16.2.3 - 5% (Cinco) por cento sobre o valor do contrato, no caso da Contratada, injustificadamente, desistir do mesmo.

CLÁUSULA 17 - DOS RECURSOS

17.1 - Das decisões da Comissão Permanente de Licitação caberão recursos, nos termos do art. 109 da Lei Federal nº: 8.666/93, após a divulgação dos resultados.

17.2 - As **ocorrências** havidas durante o ato de abertura dos envelopes contendo os documentos de habilitação e as propostas de preços **serão registradas em ata**, que será **assinada pelos membros da COMISSÃO PERMANENTE DE LICITAÇÃO e pelos representantes presentes das licitantes**.

17.3 - Quaisquer recursos relativos a esta licitação deverão ser interpostos no prazo legal, dirigidos ao PREFEITO MUNICIPAL DE PERDIGÃO/MG, aos cuidados da COMISSÃO PERMANENTE DE LICITAÇÃO, no endereço constante na cláusula 2ª deste Edital.

CLÁUSULA 18 - DAS DISPOSIÇÕES GERAIS

18.1 - A Administração Municipal reserva-se o direito de cancelar o contrato e aplicar o disposto no Art. 24, inciso XI, da Lei Federal nº: 8.666/93, se os serviços estiverem em desacordo com o previsto neste Edital e no Contrato.

18.2 - Fica reservado a Prefeitura o direito de promover diligências conforme disposto no § 3º do art. 43 da Lei Federal nº: 8.666/93.

18.3 - Se a firma considerada vencedora deixar de assinar o Contrato no prazo de 05 (Cinco) dias, contados da data do recebimento da convocação, sem que tenha solicitado prorrogação de prazo mediante justificativa por escrito e aceita pela Administração Municipal, poderão ser convocadas as licitantes remanescentes, na ordem de classificação, para fazê-lo em igual prazo e nas mesmas condições propostas pela primeira classificada, podendo optar-se por revogar a licitação, nos termos do § 2º do Art. 64 da Lei Federal nº: 8.666/93.

Fica eleito o Foro da Comarca de Nova Serrana, Estado de Minas Gerais, para solucionar quaisquer questões oriundas desta licitação.



MUNICÍPIO DE PERDIGÃO - 2021/2024

Av. Santa Rita, nº: 150, Bairro: Centro - Perdigoão/MG - CNPJ: 18.301.051/0001-19

Tel.: (37) 3287-1030, e-mail: licitacao@perdigao.mg.gov.br

Esta licitação poderá ser revogada, cancelada ou anulada por provocação ou de ofício, sempre por interesse público devidamente justificado que se fundamente em fato supervenientemente comprovado.

Quaisquer outras informações deverão ser solicitadas pelos interessados por escrito à Prefeitura Municipal no endereço constante do item “2.2” deste Edital.

Perdigoão/MG, 07 de dezembro de 2023.

Juliano Lacerda Lino
Prefeito Municipal



MUNICÍPIO DE PERDIGÃO - 2021/2024

Av. Santa Rita, nº: 150, Bairro: Centro - Perdigoão/MG - CNPJ: 18.301.051/0001-19
Tel.: (37) 3287-1030, e-mail: licitacao@perdigao.mg.gov.br

ANEXO I - PROJETO BÁSICO



PREFEITURA DE PERDIGÃO - Gestão 2021/ 2024

Secretaria Municipal de Saúde

Rua José Primo de Freitas, 58 – Centro – Perdigoão / MG - CEP: 35.545-000 CNPJ-
18.301.051.0001/19

Tel/ Fax: (37) 3287-1557 E - mail: coordenacaoapperdigao@gmail.com

PROJETO BÁSICO

1. OBJETO:

1.1 O objeto do presente Projeto Básico é a Contratação de Empresa de Engenharia especializada para executar a CONSTRUÇÃO DE UMA UNIDADE BÁSICA DE SAÚDE - UBS tipo I, em Alvenaria, neste Município, conforme descrição dos projetos, planilha e cronograma em anexo.

1.2 Integram este Projeto Básico o projeto arquitetônico, Memorial Descritivo, Manual de uso, planilha orçamentária, cronograma financeiro e composição do BDI, em relação a memória de cálculo por se tratar de uma planilha padrão, fornecido pelo Governo de Estado, não há memória de cálculo, e ela será desenvolvida no decorrer da obra, durante as medições aferidas no local.

2. JUSTIFICATIVA DA NECESSIDADE DA CONTRATAÇÃO

As Unidades Básicas de Saúde têm como objetivo desenvolver uma atenção integral que impacte nos determinantes e condicionantes de saúde das coletividades. Essas instituições promovem os atendimentos básicos e gratuitos nas áreas de Pediatria, Ginecologia, Clínica Geral, Enfermagem e Odontologia, oferecendo consultas médicas, inalações, injeções, curativos, vacinas, coleta de exames laboratoriais, tratamento odontológico, fornecimento de medicação e encaminhamentos adequados para outras especialidades. Trabalhando no diagnóstico, tratamento, reabilitação, redução de danos e manutenção da saúde, as Unidades Básicas de Saúde são o contato preferencial da população, tornando-se a principal porta de entrada de comunicação com toda a Rede de Atenção à Saúde.

O Município de Perdigoão, tem a função de oferecer condições necessárias à promoção, proteção e recuperação da saúde da população, reduzindo as enfermidades, controlando as doenças endêmicas e parasitárias e melhorando a vigilância à saúde, dando, assim, mais qualidade de vida aos munícipes. Nesse processo, a Atenção Básica foi gradualmente se constituindo como porta de entrada preferencial do Sistema Único de Saúde (SUS), sendo o ponto de partida para a estruturação dos sistemas locais de saúde. As equipes de Atenção Básica aplicam ações de promoção da saúde, prevenção, recuperação, reabilitação de doenças e agravos mais frequentes, e na manutenção da saúde daquela determinada comunidade. A responsabilidade pelo acompanhamento das famílias coloca para as equipes saúde da família a necessidade de ultrapassar os limites classicamente definidos para a atenção básica no Brasil, especialmente no contexto do SUS. Assim, um dos desafios atuais e institucionais da Secretaria Municipal de Saúde é expandir e qualificar a atenção básica no contexto brasileiro, por meio do



MUNICÍPIO DE PERDIGÃO - 2021/2024

Av. Santa Rita, nº: 150, Bairro: Centro - Perdigoão/MG - CNPJ: 18.301.051/0001-19
Tel.: (37) 3287-1030, e-mail: licitacao@perdigao.mg.gov.br



PREFEITURA DE PERDIGÃO - Gestão 2021/ 2024

Secretaria Municipal de Saúde

Rua José Primo de Freitas, 58 – Centro – Perdigoão / MG - CEP: 35.545-000 CNPJ-
18.301.051.0001/19
Tel/ Fax: (37) 3287-1557 E - mail: coordenacaoapperdigao@gmail.com

aumento e estruturação das redes de Unidades Básicas de Saúde, que permitam a atuação das equipes na proposta da saúde da família.

A partir do conceito de Atenção Básica pode-se considerar que a função da Unidade Básica de Saúde (UBS), independentemente de estratégias em sua organização, é desenvolver ações de prevenção, promoção e recuperação da saúde, atuando direta e indiretamente no processo de saúde/doença da população, respeitando os princípios de integralidade, equidade e universalidade pessoal, ampliando sobremaneira a participação e o controle social com vistas à vigilância à Saúde na defesa da qualidade de vida das pessoas, dentro de seu raio de atuação. Para planejar e oferecer ações de saúde de qualidade a população, é necessário que a construção de uma UBS e que tenham além de bons profissionais, uma estrutura física adequada que possibilite a realização das referidas atividades de saúde, bem como aquelas que não coloquem em risco a saúde e a vida da população da sua área de abrangência e dos profissionais que ali trabalham.

Considerando que a saúde da família é prioritária e fortalece a atenção primária, e para conseguir tal fortalecimento a garantia a infraestrutura necessária ao funcionamento das unidades básicas de saúde dotando-as de recurso material e físico. É importante que a arquitetura das unidades de saúde se integre ao entorno, de acordo com os valores da comunidade local, que o acesso seja facilitado e que a identificação das unidades seja clara. A estrutura deve enfatizar as instalações elétricas e hidráulicas, ventilação, luminosidade, fluxo de usuários e facilidade na limpeza e desinfecção.

A UBS Renascer hoje, responde por grande parte da demanda de atendimento básico do Município de Perdigoão. Portanto, o atendimento da demanda existente, reconhece a necessidade de melhorar a qualidade, a estrutura para os usuários, inclusive, adequação de um espaço novo, com equipamentos e materiais para atendimento da demanda e aumento na oferta dos serviços prestados. Objetivando sempre, atender problemas de saúde da população, sem que haja a necessidade de encaminhamento para outras instituições de saúde, como UPA e emergências e Hospitais.

3. EXECUÇÃO DO OBJETO:

3.1 Os serviços serão prestados conforme memorial descritivo, planilha orçamentária e cronograma físico – financeiro, tendo como estimativa o prazo de 8 (oito) meses para finalização dos serviços inicialmente contratados, que poderá ser prorrogado, caso haja necessidade.

2.2 Localização:



MUNICÍPIO DE PERDIGÃO - 2021/2024

Av. Santa Rita, nº: 150, Bairro: Centro - Perdigoão/MG - CNPJ: 18.301.051/0001-19
Tel.: (37) 3287-1030, e-mail: licitacao@perdigao.mg.gov.br



PREFEITURA DE PERDIGÃO - Gestão 2021/ 2024 Secretaria Municipal de Saúde

Rua José Primo de Freitas, 58 – Centro – Perdigoão / MG - CEP: 35.545-000 CNPJ-
18.301.051.0001/19
Tel/ Fax: (37) 3287-1557 E - mail: coordenacaoopperdigao@gmail.com



Imagem 01: Próximo ao Parque de Exposição do Município de Perdigoão.
Fonte: Google Earth.

4. HABILITAÇÃO TÉCNICA:

- a) Prova de registro ou inscrição, atualizada, da empresa na entidade profissional competente - Conselho Regional de Engenharia e Agronomia - CREA/MG ou Conselho de Arquitetura e Urbanismo - CAU/MG;
 - a.1) A empresa ganhadora do certame, fora do Estado de Minas Gerais, no Ato da Assinatura do Contrato, deverá apresentar o Registro no CREA ou CAU do Estado de Minas Gerais conforme a resolução nº 1.121, de 13 de dezembro de 2019, anunciado no art. 14 deste Decreto, uma vez que esta obra ultrapassa os 180 (cento e oitenta) dias de execução;
- b) Prova de registro ou inscrição, atualizada, do responsável técnico da empresa na entidade profissional competente - Conselho Regional de Engenharia e Agronomia - CREA/MG ou Conselho de Arquitetura e Urbanismo - CAU/MG;
 - c.1) O profissional indicado pelo licitante, para fins de comprovação da capacitação técnico-profissional, deverá participar da obra ou serviço objeto deste Edital, admitindo-se a substituição por profissionais de experiência equivalente ou superior, desde que seja solicitada formalmente e aprovada pela Secretaria Requisitante;
 - c.2) O responsável técnico da empresa ganhadora do certame, fora do Estado de Minas Gerais, no Ato da Assinatura do Contrato, deverá apresentar o Registro no CREA ou CAU do Estado de Minas Gerais conforme a resolução nº: 1.121, de 13 de dezembro de 2019 anunciado no artigo 14 deste decreto, uma vez que esta obra ultrapassa os 180 dias de execução;



MUNICÍPIO DE PERDIGÃO - 2021/2024

Av. Santa Rita, nº: 150, Bairro: Centro - Perdigoão/MG - CNPJ: 18.301.051/0001-19
Tel.: (37) 3287-1030, e-mail: licitacao@perdigao.mg.gov.br



PREFEITURA DE PERDIGÃO - Gestão 2021/ 2024 Secretaria Municipal de Saúde

Rua José Primo de Freitas, 58 – Centro – Perdigoão / MG - CEP: 35.545-000 CNPJ-
18.301.051.0001/19
Tel/ Fax: (37) 3287-1557 E - mail: coordenacaoapperdigao@gmail.com

- c.3) O responsável técnico deverá pertencer ao quadro permanente da licitante, na data prevista para entrega da proposta, entendendo-se como tal, para fins deste Edital, o sócio, o empregado e o prestador de serviços;
- c.3.1) A comprovação de vínculo do profissional far-se-á com a apresentação de cópia do contrato social/estatuto social ou equivalente, do contrato de prestação de Serviço, da carteira de trabalho (CTPS) ou do contrato de trabalho ou por meio de declaração de compromisso de futura contratação do profissional.
- d) **Capacidade Técnica Profissional:** Comprovação de aptidão para execução de serviço/obra similares de complexidade tecnológica e operacional equivalente ou superior com o objeto desta contratação, por meio da apresentação de certidões ou atestados de capacidade técnica, por pessoas jurídicas de direito público ou privado, ou regularmente emitido(s) pelo conselho profissional competente, quando for o caso, em nome do Responsável Técnico indicado pela licitante, devidamente registrado(s) no CREA - Conselho Regional de Engenharia ou Conselho de Arquitetura e Urbanismo – CAU, evidenciando as seguintes parcelas de maior relevância:
I - Instalações de gases medicinais, sistema de Spda, climatização, cabeamento estruturado; e
II - Elaboração de projetos executivos.
- e) **Capacidade Técnica Operacional:** Comprovação de aptidão para execução de serviço/obra similares de complexidade tecnológica e operacional equivalente ou superior com o objeto desta contratação, por meio da apresentação de certidões ou atestados de capacidade técnica, por pessoas jurídicas de direito público ou privado, ou regularmente emitido(s) pelo conselho profissional competente, quando for o caso, em nome da empresa licitante;
- f) Atestado/Declaração de visita técnica, fornecida pelo Departamento de Engenharia deste Município, atestando que a empresa licitante visitou e tem pleno conhecimento do local onde serão realizados os serviços. As visitas técnicas deverão ser realizadas, no horário de 09:00 às 13:00 horas, até 03 (três) dias antes da sessão pública de abertura do processo licitatório e deverão ser agendadas previamente pelo telefone (37) 3287-1030. Serão aceitos exclusivamente os atestados fornecidos por esta Prefeitura, no modelo próprio do Departamento.
- f.1) Caso o licitante opte por não realizar visita técnica nos termos descritos na alínea acima, deverá apresentar declaração de dispensa da visita.

5. DAS RESPONSABILIDADES/OBRIGAÇÃO DO CONTRATADO:

- a) Iniciar os serviços até 5 (cinco) dias após o recebimento da ordem inicial dos serviços, disponibilizando mão-de-obra qualificada para prestar os serviços de forma ininterrupta;
- b) Após dada a ordem de serviço apresentar a ART de execução de obra/serviço, devidamente preenchido;



MUNICÍPIO DE PERDIGÃO - 2021/2024

Av. Santa Rita, nº: 150, Bairro: Centro - Perdigoão/MG - CNPJ: 18.301.051/0001-19
Tel.: (37) 3287-1030, e-mail: licitacao@perdigao.mg.gov.br



PREFEITURA DE PERDIGÃO - Gestão 2021/ 2024 Secretaria Municipal de Saúde

Rua José Primo de Freitas, 58 – Centro – Perdigoão / MG - CEP: 35.545-000 CNPJ-
18.301.051.0001/19
Tel/ Fax: (37) 3287-1557 E - mail: coordenacaoapperdigao@gmail.com

- c) Documentos necessários a medição dos serviços executados, tais como relatório fotográfico do antes e depois de cada serviço, especificando os locais e coordenadas geográficas e diário de obras, devidamente preenchido;
- d) Apresentar à prefeitura, antes do início de suas atividades e quando houver qualquer alteração no quadro de funcionários, relação do pessoal que irá prestar os serviços objeto da contratação;
- e) Responsabilizar-se isoladamente pelos EPIS e transporte do pessoal utilizado em serviço;
- f) Responder isoladamente pelas despesas de salários e vantagens e ainda as decorrentes de acidentes de que venham a ser vítimas seus empregados quando em serviço;
- g) Assumir, sob sua exclusiva responsabilidade, o pagamento de todos os impostos, taxas e/ou quaisquer ônus fiscais e tributários de origem federal, estadual e municipal, bem como, todos os encargos trabalhistas, previdenciários e comerciais vigentes durante a execução dos serviços e, ainda, quaisquer outros encargos judiciais ou extrajudiciais que lhe sejam imputáveis, inclusive, com relação a terceiros, em decorrência da celebração do contrato e da execução dos serviços previstos;
- h) Responder por quaisquer danos pessoais ou materiais causados à Prefeitura Municipal de Perdigoão e/ou a terceiros, mesmo que não caracterizada a má-fé, o dolo, a negligência ou a imperícia profissional de seus funcionários durante os serviços;
- i) Comunicar por escrito à contratante a ocorrência de qualquer fato anormal ou dano, verificado no local da prestação de serviço pactuado, no primeiro dia útil subsequente à ocorrência;
- j) Responsabilizar-se pela conduta de seus funcionários, durante as horas de trabalho, de forma que os mesmos mantenham o devido respeito e cortesia no seu relacionamento com os servidores da contratante e com os munícipes;
- k) Permitir que a contratante fiscalize, a qualquer tempo, a execução dos serviços contratados, ficando-lhe assegurado o direito de aceitá-los ou não;
- l) Proceder à substituição do profissional que não demonstre possuir as habilidades indispensáveis à execução das tarefas ou revele comportamento inconveniente ou insatisfatório ao pleno desempenho dos encargos que lhe forem confiados, no prazo máximo de 5 dias úteis após solicitação da contratante;
- m) Responsabilizar-se pelos atrasos e/ou prejuízos advindos da paralisação parcial ou total dos trabalhos, por culpa a si imputável;
- n) Comprometer-se a cumprir todas as condições gerais de segurança e medicina do trabalho, sob pena de rescisão ou outras penalidades contratuais, a critério da contratante e em conformidade com a legislação em vigor;



MUNICÍPIO DE PERDIGÃO - 2021/2024

Av. Santa Rita, nº: 150, Bairro: Centro - Perdigoão/MG - CNPJ: 18.301.051/0001-19
Tel.: (37) 3287-1030, e-mail: licitacao@perdigao.mg.gov.br



PREFEITURA DE PERDIGÃO - Gestão 2021/ 2024

Secretaria Municipal de Saúde

Rua José Primo de Freitas, 58 – Centro – Perdigoão / MG - CEP: 35.545-000 CNPJ-

18.301.051.0001/19

Tel/ Fax: (37) 3287-1557 E - mail: coordenacaoapperdigao@gmail.com

- o) Comprometer-se, por si e por seus funcionários, a não revelar ou divulgar a terceiros, por quaisquer meios, informações obtidas em decorrência da realização dos serviços objeto deste contrato, sem prévia e expressa autorização da contratante;
- p) Apresentar, sempre que solicitados pela contratante, quaisquer documentos dos profissionais vinculados aos serviços oriundos desta contratação;
- q) Obedecer às normas de segurança relativas à confiabilidade dos sistemas e à manutenção da integridade dos dados;
- r) Detalhar e repassar todo o conhecimento técnico utilizado na implementação dos serviços;
- s) Os erros de implementação deverão ser corrigidos pela contratada, no prazo máximo de 30 (trinta) dias úteis a partir da data de comunicação feita pela contratante, à exceção dos serviços em produção cujo prazo será definido no acordo de nível de serviço;
- t) O prazo de garantia de cada serviço implementado/executado através desta contratação será de 5 anos, contado a partir da implantação, sem custos adicionais para a contratante;
- u) Todas e quaisquer correções provocadas por erros de implementações nos serviços executados pela contratada, durante a vigência do contrato, deverão ser realizadas, sem custos adicionais para a contratante;
- v) A inadimplência da empresa contratada, com referência aos encargos trabalhistas, previdenciários, fiscais e comerciais, resultantes da execução do contrato, não transfere à contratante a responsabilidade por seu pagamento nem poderá onerar o objeto desta contratação;
- w) Todos os materiais e equipamentos fornecidos pela contratada deverão ser absolutamente novos. A constatação pela fiscalização de, no âmbito de uma autorização de serviço, qualquer ocorrência em desacordo com o aqui expresso, constituirá falta grave, sujeitando a empresa contratada às sanções previstas, além de obrigá-la a fornecer mão-de-obra necessária para verificação pela fiscalização de todos os materiais e equipamentos aplicados, referentes à autorização em questão. Todos os materiais e equipamentos caracterizados como irregulares nesta verificação deverão ser substituídos por outros novos, sem qualquer ônus para o contratante;
- x) A contratada deverá atender aos padrões de desempenho estipulados no projeto básico e no contrato. O não atendimento às condições de qualidade poderá implicar na aplicação das penalidades correspondentes;

6. DAS RESPONSABILIDADES/OBRIGAÇÕES DO CONTRATANTE:

- a) O pagamento em dia do serviço prestado, após atendidas as condições estabelecidas
- b) A fiscalização da execução dos serviços;



MUNICÍPIO DE PERDIGÃO - 2021/2024

Av. Santa Rita, nº: 150, Bairro: Centro - Perdigoão/MG - CNPJ: 18.301.051/0001-19
Tel.: (37) 3287-1030, e-mail: licitacao@perdigao.mg.gov.br



PREFEITURA DE PERDIGÃO - Gestão 2021/ 2024 Secretaria Municipal de Saúde

Rua José Primo de Freitas, 58 – Centro – Perdigoão / MG - CEP: 35.545-000 CNPJ-
18.301.051.0001/19
Tel/ Fax: (37) 3287-1557 E - mail: coordenacaoapperdigao@gmail.com

- c) Zelar e cumprir as obrigações pactuadas no instrumento de contrato.

7. PRAZO DE EXECUÇÃO:

7.1 A vigência do contrato será de 12 (doze) meses, iniciando-se a partir da sua assinatura, podendo ser prorrogado conforme legislação.

O prazo de execução dos serviços será de 08 (oito) meses, conforme cronograma físico-financeiro.

8. DO VALOR E CONDIÇÕES DE PAGAMENTO:

- a) A contratação deverá ser do tipo EMPREITADA POR MENOR PREÇO GLOBAL, sobre a planilha orçamentária, com apresentação da composição dos custos unitários dos itens;
- b) O pagamento ocorrerá em até 30 dias após a entrega da NOTA FISCAL ao departamento financeiro do Município e atendidas todas as exigências para tal.
- c) A emissão da Nota Fiscal somente poderá ocorrer após as medições dos serviços executados, que serão realizadas mensalmente e atestados pela Fiscalização designada pela CONTRATANTE.
- d) Todos os itens previstos serão medidos e/ou pagos mediante a comprovação de execução que será registrada por meio de partes diárias, diário de obras e/ou serviços, relatórios fotográficos e demais documentos que se fizerem necessários sendo que estes deverão estar devidamente atestados pela equipe designada para a fiscalização do contrato;
- e) Os relatórios de obras e/ou serviços deverão conter o quantitativo de serviços executadas e/ou medidos, partes diárias de veículos e/ou equipamentos, diários de obras e/ou serviços, listagem e georreferenciamento (com pelo menos uma coordenada geográfica de cada ponto) dos locais onde o serviço foi executado, fotografias que demonstrem a execução dos serviços e demais documentos que forem exigidos pela CONTRATANTE ou que se fizerem necessários para comprovação e/ou composição da memória de execução do contrato. A apresentação destes é uma condição inafastável para pagamento dos serviços executados;
- f) O valor estimado para execução do projeto, conforme planilha orçamentaria é de **R\$ 1.992.134,24 (um milhão novecentos e noventa e dois mil cento e trinta e quatro reais e vinte e quatro centavos).**

9. DAS SANÇÕES:

9.1 Pelo descumprimento total ou parcial das condições previstas neste Projeto Básico, na proposta e no Contrato, a Prefeitura poderá aplicar à contratada as sanções previstas no Art. 87 da Lei Federal nº: 8.666/93 e alterações posteriores, sem prejuízo da responsabilidade civil e penal cabíveis;



MUNICÍPIO DE PERDIGÃO - 2021/2024

Av. Santa Rita, nº: 150, Bairro: Centro - Perdigoão/MG - CNPJ: 18.301.051/0001-19
Tel.: (37) 3287-1030, e-mail: licitacao@perdigao.mg.gov.br



PREFEITURA DE PERDIGÃO - Gestão 2021/ 2024

Secretaria Municipal de Saúde

Rua José Primo de Freitas, 58 – Centro – Perdigoão / MG - CEP: 35.545-000 CNPJ-
18.301.051.0001/19
Tel/ Fax: (37) 3287-1557 E - mail: coordenacaoapperdigao@gmail.com

9.2 Ficam estabelecidos os seguintes percentuais de multas decorrentes de descumprimento contratual:

- a) 0,5% (Cinco Décimos por Cento) por dia até o 30º (Trigésimo) dia de atraso na prestação dos serviços, sobre o valor do serviço não realizado;
- b) 10% (Dez por Cento) sobre o valor do serviço não realizado, no caso de atraso na prestação dos serviços, superior a 40 (Quarenta) dias;
- c) 20% (Vinte por Cento) sobre o valor remanescente do contrato, no caso de a Contratada, injustificadamente, der causa a rescisão contratual pela inexecução total ou parcial do contrato.

10. DO CRÉDITO ORÇAMENTÁRIO

10.1 As despesas decorrentes da presente contratação correrão à conta de recursos específicos consignados no Orçamento Geral do Município, a conta da seguinte dotação orçamentária:

10.301.1003.1196 – CONSTRUÇÃO PSF RENASCER 4.4.90.51.00 - OBRAS E
INSTALAÇÕES 335 1.631

11. DA GESTÃO DO CONTRATO

11.1 A fiscalização do contrato será exercida pela Secretaria de Obras desta municipalidade e pela responsável técnica a Senhora Juliana Maciel Marinho Vecci.

12. INFORMAÇÕES ADICIONAIS

12.1 Informamos que, por se tratar de uma obra que tem como premissa a elaboração de projetos complementares, conforme planilha orçamentária item 1, que irá anteceder ao início de sua execução, será aberto um prazo de 30 Dias, conforme cronograma físico – financeiro, para a execução dos respectivos projetos faltantes, que deverão ser apresentados da seguinte forma:

- Projeto executivo bem detalhado, que deverá ser fornecido a fiscal da obra Juliana Maciel Marinho Vecci, em formato digital (dwg), que irá passar por uma análise da equipe de engenharia do Município;
- Apresentar tabela de quantitativos com serviços referenciados (SETOP, SINAPI – MG- região central, com desoneração), com descrição de unidades de medidas, memória de cálculo detalhada e quantitativos extraídos com os projetos elaborados.
- Cronograma físico financeiro de cada projeto elaborado, demonstrando o prazo para execução e cada etapa;
- Se possível os projetos deverão ser em 3D, para facilidade dos acompanhamentos.
- Anotação de responsabilidade técnica de profissional habilitado para cada tipo de projeto.



MUNICÍPIO DE PERDIGÃO - 2021/2024

Av. Santa Rita, nº: 150, Bairro: Centro - Perdigão/MG - CNPJ: 18.301.051/0001-19
Tel.: (37) 3287-1030, e-mail: licitacao@perdigao.mg.gov.br



PREFEITURA DE PERDIGÃO - Gestão 2021/ 2024 Secretaria Municipal de Saúde

Rua José Primo de Freitas, 58 – Centro – Perdigão / MG - CEP: 35.545-000 CNPJ-
18.301.051.0001/19
Tel/ Fax: (37) 3287-1557 E - mail: coordenacaoapperdigao@gmail.com

12.2 Informamos ainda, que pediremos um prazo de 30 dias, após a entrega dos projetos complementares e documentações para análise e compatibilização com a planilha contratada inicial, para que seja feita a análise do setor técnico quanto a compatibilidade dos projetos com a execução da obra e, após isso, emitiremos outra ordem de serviço de execução de obra, logo serão emitidas duas ordens de serviços e o pagamento será realizado referente ao mês um, somente no mês três e assim sucessivamente.

Ressalva: a sondagem do terreno será disponibilizada pela Prefeitura Municipal de Perdigão.

Perdigão, 06 de dezembro de 2023.

JULIANA
MACIEL
MARINHO
VECCI:116093
92680

Assinado de forma
digital por JULIANA
MACIEL MARINHO
VECCI:11609392680
Dados: 2023.12.07
13:26:23 -03'00'

Juliana Maciel Marinho Vecci
Engenheira Civil – CREA-MG: 202.696-D
Prefeitura Municipal de Perdigão



MUNICÍPIO DE PERDIGÃO - 2021/2024

Av. Santa Rita, nº: 150, Bairro: Centro - Perdigoão/MG - CNPJ: 18.301.051/0001-19

Tel.: (37) 3287-1030, e-mail: licitacao@perdigao.mg.gov.br

ANEXO II - MODELO DE RECIBO DE EDITAL DE TOMADA DE PREÇO

PROCESSO Nº: 000123/2023

TOMADA DE PREÇO Nº: 000011/2023

OBJETO: CONTRATAÇÃO DE EMPRESA ESPECIALIZADA PARA REALIZAR A CONSTRUÇÃO DE UMA UBS PADRÃO SES TIPO I EM ALVENARIA NO BAIRRO ANTÔNIO DUARTE, NO MUNICÍPIO DE PERDIGÃO/MG, CONFORME PROJETOS E MEMORIAIS EM ANEXO, COM FORNECIMENTO DE MATERIAIS, MÃO DE OBRA, EQUIPAMENTOS E MAQUINÁRIO NECESSÁRIOS PARA PERFEITA EXECUÇÃO DESTES OBJETOS DENTRO DAS NORMAS TÉCNICAS VIGENTES.

Recebemos da Prefeitura Municipal de Perdigoão/MG, o edital referente à Tomada de Preço nº: 000011/2023, expedido na forma da Lei Federal nº: 8.666/93 e suas alterações, para participar do referido certame, promovido por aquela administração cujo período de visita técnica é de **21 a 22 e 26 de dezembro de 2023**, e a sessão para apresentação dos documentos e propostas se dará, às 08h30min do dia 02/01/2024.

Por ser a expressão da verdade, firmo o presente recibo.

Recebido em ____/____/____.

(Assinatura)
(Identificação e carimbo)



ANEXO III - MINUTA DO CONTRATO

CONTRATO Nº: XXX/2023

CLÁUSULA I - DAS PARTES E DO FUNDAMENTO

1.1 São partes contratantes o **Município de Perdigoão**, inscrito no CNPJ nº: 18.301.051/0001-19, localizado na Avenida Santa Rita, nº: 150, Bairro: Centro, nesta cidade, neste ato representado pelo Prefeito Municipal **Julliano Lacerda Lino**, portador do CPF nº: **034.582.766-02**, de ora em diante denominado CONTRATANTE e a empresa **XXXXXXXXXXXXXXXXXXXXXXXXXX**, inscrita no CNPJ: nº: XX.XXX.XXX/XXXX-XX, com sede na XXXXXXXXXXXXXXXXXXXXXXXXXXXX, neste ato representado pelo(a) **XXXXXXXXXXXXXXXXXXXXXXXXXX**, profissão, estado civil, residente e domiciliado em XXXXXXXXXXXXXXXXXXXX, portador do CPF: nº: XXX.XXX.XXX-XX, ora em diante denominada **CONTRATADA**.

1.2 O presente contrato tem por fundamento a Tomada de Preço nº: 00005/2023, realizada no dia 02/01/2024, homologada pelo Prefeito Municipal, Sr. Julliano Lacerda Lino, conforme despacho constante do Processo Licitatório nº: 000123/2023.

CLÁUSULA II - DO OBJETO DO CONTRATO, DO REGIME DE EXECUÇÃO E DOS CASOS OMISSOS

2.1 O objeto do presente contrato é a contratação de empresa especializada para realizar a construção de uma UBS padrão **SES** tipo **I** em alvenaria no Bairro Antônio Duarte, no Município de Perdigoão/MG, conforme projetos e memoriais em anexo, com fornecimento de materiais, mão de obra, equipamentos e maquinário necessários para perfeita execução deste objeto dentro das normas técnicas vigentes.

2.2 - Aplica-se a execução do objeto do presente contrato e, em especial aos casos omissos, a Lei Federal nº: 8.666/93, as normas e princípios aplicáveis à administração Pública, e, supletivamente, as normas e princípios determinados no Código Civil Brasileiro para contratos.

2.3 - Fazem parte integrante deste contrato, independentemente de transcrição: o Edital do Processo Licitatório 000123/2023; o Memorial Descritivo; o Memorial de Cálculo; os Projetos; o Cronograma Físico-Financeiro; a Planilha Orçamentária; o Projeto Básico/Executivo.

2.4 - A **CONTRATADA** executará a obra objeto deste contrato sob o regime de **Empreitada Global**.

CLÁUSULA III - DOS PREÇOS, MEDIÇÕES, REAJUSTAMENTO, PAGAMENTO, CORREÇÃO MONETÁRIA E DOTAÇÃO ORÇAMENTÁRIA.



MUNICÍPIO DE PERDIGÃO - 2021/2024

Av. Santa Rita, nº: 150, Bairro: Centro - Perdigoão/MG - CNPJ: 18.301.051/0001-19

Tel.: (37) 3287-1030, e-mail: licitacao@perdigao.mg.gov.br

3.1 - A **CONTRATANTE** pagará a **CONTRATADA** pelos trabalhos executados, uma vez integralmente concluídos, conforme especificação constante do projeto de engenharia e cronograma físico/financeiro o valor global de **R\$ XXXX,XX (XXXXXXXX XXXXXXXX Reais)**.

3.1.1 - O preço contratual é inalterável e irrevogável em período inferior a 1 (Um) ano, constituindo todos os serviços e materiais necessários conforme proposta comercial para a perfeita execução e finalidade do objeto. O pagamento será em parcelas conforme as medições pela completa e perfeita execução dos trabalhos.

3.1.2 - A **CONTRATADA** não terá direito ao pagamento de trabalhos que executar sem prévia ordem ou autorização escrita, trabalhos refeitos por vícios na execução, nem em qualquer hipótese por pessoal ou equipamento paralisado.

3.2 - O fornecimento de matérias e os serviços e obras que compõe o objeto deste edital serão medidos através de acompanhamento físico e levantamento do quantitativo em campo, bem como da qualidade dos mesmos, sendo contabilizados e somados a cada período de 30 dias ou quando se fizer necessário, parcialmente a critério do Município.

a) Caso a fiscalização observe que os materiais, serviços e obras não apresentam a qualidade especificada, defeitos ou vícios de fabricação ou construtivos, poderá glosar, solicitar a substituição ou interromper e execução temporária dos serviços até que eles venham a ser corrigidos pelo contratado. Os materiais, serviços e obras que estiverem sob suspensão não serão apropriados nos relatórios de medição até que a empresa contratada efetue a substituição ou correção;

b) A substituição ou correção de defeitos ou vícios construtivos ou de fornecimento será de integral responsabilidade da contratada.

c) A qualidade dos produtos aplicados na obra, necessariamente, tem que atender ao padrão de qualidade da Secretaria Municipal de Obras.

3.3 - Os recursos destinatários a obra objeto desta licitação da dotação orçamentária nº:

ESPECIFICAÇÃO	DOTAÇÃO	FICHA	FONTE
10.301.1003.1196 – CONSTRUÇÃO PSF RENASCER	4.4.90.51.00 - OBRAS E INSTALAÇÕES	335	1.631

3.4 Serão realizadas medições dos serviços executados e materiais empregados para apresentação no Departamento de Engenharia. Depois de aprovada a medição, será encaminhada a Secretaria Municipal de Administração, para aprovação da Nota fiscal e deverá ser acompanhada dos seguintes documentos:

a) Nota fiscal correspondente à medição;

b) Ofício do município de Perdigoão solicitando o pagamento de nota fiscal;

c) **Cópias** dos comprovantes de recolhimento, pelo contratado, dos encargos sociais devidos ao INSS (GPS) e FGTS (GFIP), vinculadas à matrícula CEI da obras e ISS;



MUNICÍPIO DE PERDIGÃO - 2021/2024

Av. Santa Rita, nº: 150, Bairro: Centro - Perdigoão/MG - CNPJ: 18.301.051/0001-19

Tel.: (37) 3287-1030, e-mail: licitacao@perdigao.mg.gov.br

d) Declaração firmada pelo contador e responsável técnico da empresa atestando que os declarados estão regularmente contabilizados, relativos ao mês da efetiva prestação de serviços.

3.5. Os pagamentos das medições serão realizados no prazo de até 60 (Sessenta) dias após a aprovação do Departamento de Engenharia, verificando a regularidade das documentações relacionados neste edital.

CLÁUSULA IV - DA GARANTIA DE EXECUÇÃO

4.1. Será exigida prestação de garantia de execução da obra no importe de **5% (cinco por cento) do valor do contrato**. Caberá ao contratado optar por uma das seguintes modalidades de garantia:

- a) Caução em dinheiro ou em títulos da dívida pública, devendo estes ter sido emitidos sob a forma escritura, mediante registro em sistemas centralizados de liquidação e de custódia autorizado pelo Banco Central do Brasil e avaliados pelos seus valores econômicos, conforme definido pelo ministério da fazenda;
- b) Seguro-garantia;
- c) Fiança bancária.

4.2 - A garantia prestada pelo contratado será liberada ou restituída em noventa dias da data do recebimento definitivo da obra.

4.3 - A garantia da participação será considerada para fins de garantia de execução.

4.4 - Caso o contratado opte por garantia na modalidade títulos da dívida pública, sua admissão fica condicionada à aferição pela comissão de Licitações da veracidade e valor do título apresentado. Verificada a imprestabilidade do título apresentado ou a desconformidade com os valores indicados, o contratado perderá o direito a adjudicação e homologação do objeto deste certame, sujeitando-se ao pagamento de multa de valor igual a 10% (dez por cento) do valor total do contrato sem prejuízo das sanções penais cabíveis.

CLÁUSULA V - DOS PRAZOS DE VIGÊNCIA DO CONTRATO E DE EXECUÇÃO DAS OBRAS

5.1 O prazo de execução das obras é estabelecido em 04 (Quatro) meses, contados a partir do dia subsequente ao da entrega, pelo Município, da ordem de serviços na forma do cronograma apresentado pela CONTRATADA em sua proposta.

5.1.1 O prazo para início da execução das obras é de 5 (Cinco) dias após o recebimento da ordem de serviços

CLÁUSULA VI - DA ALTERAÇÃO CONTRATUAL



6.1 O presente contrato poderá ser alterado, observando disposto na Lei Federal nº: 8.666/93, no que couber a sua validade.

CLÁUSULA VII - DA COORDENAÇÃO E FISCALIZAÇÃO

7.1 A execução do contrato será acompanhada e fiscalizada por Servidor Público do Setor de Engenharia do Município de Perdigoão/MG, nomeado para fiscalizar a execução dos serviços, sendo ele Responsável Técnico da Prefeitura Municipal, especialmente designado, de acordo com a legislação vigente.

7.2 A gestora do contrato será a Secretaria Municipal de Saúde, o Sra. **Neusa de São José Mesquita**.

CLÁUSULA VIII - DAS OBRIGAÇÕES DAS PARTES

8.1 - É responsabilidade da **CONTRATADA** executar a obra em estrito atendimento às determinações do edital e, além disso:

8.1.1 Responsabilizar-se, até o recebimento definitivo da obra, pela proteção e conservação de toda a parte executada;

8.1.2 Executar, imediatamente, por iniciativa própria ou solicitação da fiscalização, os reparos que se fizerem necessários nos serviços e obras executados;

8.1.3 Permitir e facilitar a fiscalização pelo Município;

8.1.4 Providenciar a colocação de placas;

8.1.5 Informar à fiscalização do Município a ocorrência de quais atos, fatos ou circunstâncias que possam atrasar ou impedir a conclusão da obra ou serviço dentro do prazo previsto no cronograma, sugerindo as medidas adequadas;

8.1.6 Responsabilizar-se civilmente pela obra e manter em seu quadro permanente o Responsável Técnico respectivo;

8.1.7 Zelar pela total segurança dos operários e de terceiros no perímetro da obra;

8.1.8 Responsabilizar-se pelo pagamento de encargos fiscais, tributários, previdenciários e trabalhistas, resultantes da contratação das obras e serviços, bem como pelo registro de contrato junto ao CREA/MG;

8.1.9 Manter atualizado, o **Diário de Obra**, que deverá ser preenchido, mantido em local disponível das obras ou serviços, e fornecido à Prefeitura Municipal de Perdigoão uma via juntamente com as medições realizadas;

8.1.10 Fornecer todos e quaisquer laudos, ensaios e controles tecnológicos que sejam exigidos pela fiscalização da Prefeitura Municipal de Perdigoão e pelas normas técnicas pertinentes, sem ônus para o Município;



MUNICÍPIO DE PERDIGÃO - 2021/2024

Av. Santa Rita, nº: 150, Bairro: Centro - Perdigoão/MG - CNPJ: 18.301.051/0001-19

Tel.: (37) 3287-1030, e-mail: licitacao@perdigao.mg.gov.br

8.1.11 Providenciar, junto aos órgãos competentes, por sua conta exclusivos, a aprovação das licenças necessárias a sua execução da obra;

8.1.12 Encaminhar ao Município, uma cópia da Anotação da Responsabilidade Técnica da obra junto ao CREA/MG;

8.1.13 Programar, quando solicitado, visitas ao local da obra em conjunto com a fiscalização;

8.1.14 Manter a frente dos trabalhos, Engenheiro Civil especialmente credenciado para representá-la junto à fiscalização do Município, durante toda a jornada diária de trabalho;

8.1.15 Retirar ou substituir, no prazo de 24 (Vinte e Quatro) horas, qualquer funcionário que não esteja atendendo a contento à fiscalização, anotando o fato no Diário de Obra;

8.1.16 Manter-se nas mesmas condições da habilitação durante toda a vigência do contrato.

8.1.17 Será exigido da CONTRATADA a apresentação à CONTRATANTE, via em original até 05 (Cinco) dias após a assinatura do Contrato as ART/RRT referentes a execução do Projeto de acordo com suas especialidades.

8.1.18 Todas as interferências que surgirem no perímetro da obra durante a execução dos Serviços, como, redes de água, cabos e eletrodutos telefônicos e elétricos, redes de esgoto, drenagem pluvial e outros serão de inteira responsabilidade da licitante e sua reparação na totalidade, não acarretando quaisquer ônus para o Município.

8.1.19 Será de inteira responsabilidade da empresa CONTRATADA o fornecimento de equipamentos de segurança para os operários (EPI's e EPC's) de acordo com as normas da ABNT.

8.1.20 Realizar todos os serviços necessários a perfeita execução do objeto contratado, mesmo que não tenham sido cotados, bem como reparar qualquer dano causado ao patrimônio do CONTRATANTE, seus servidores ou terceiros que for resultante da execução dos Serviços.

8.1.21 Promover o transporte do material, dos equipamentos, ferramentas e utensílios até o local dos trabalhos.



MUNICÍPIO DE PERDIGÃO - 2021/2024

Av. Santa Rita, nº: 150, Bairro: Centro - Perdigoão/MG - CNPJ: 18.301.051/0001-19

Tel.: (37) 3287-1030, e-mail: licitacao@perdigao.mg.gov.br

8.1.22 Manter o local da obra limpo e desembaraçado, durante todo o decorrer da execução dos serviços, para tal, providenciará, constantemente, a remoção de todo o entulho e o material excedente.

8.1.23 Reparar, corrigir, remover, demolir, reconstruir ou substituir, as suas expensas, no total ou em parte, o objeto contratado em que se verificarem vícios, defeitos ou incorreções resultantes da execução ou de materiais empregados.

8.2 - É responsabilidade do **CONTRATANTE** fiscalizar a execução da obra em estrito atendimento às determinações do edital e também:

8.2.1 Realizar as fiscalizações;

8.2.2 Verificar, através do Engenheiro Responsável designado pela PREFEITURA, a qualidade do material utilizado pela CONTRATADA na execução dos Serviços, notificando-a a retirar tudo o que for de qualidade inferior as especificadas nos Projetos ou de má qualidade;

8.2.3 Realizar as medições e encaminhá-las;

8.2.4 Aprovar, através FISCALIZAÇÃO, o cronograma físico-financeiro proposto pela CONTRATADA, podendo efetuar neste, eventuais modificações para adequação as necessidades técnicas;

8.2.5 Fazer os pagamentos de acordo com as condições estipuladas no Edital;

8.2.6 Receber em caráter provisório e definitivo a obras executadas, de acordo com os critérios estabelecidos pela Lei Federal nº: 8.666/93.

CLÁUSULA IX - DA SINALIZAÇÃO

9.1 A **CONTRATADA** se obriga a instalar e manter na obra, durante a execução do contrato, sinalização de acordo com a Norma Técnica, e conforme estabelece o art. 88, parágrafo único, e o art. 95, § 1º do CTB e a Resolução nº: 561/15 do CONTRAM, ficando responsável por acidente decorrente de sua omissão.

CLÁUSULA X - DA NOVAÇÃO

10.1 Toda e qualquer tolerância por parte do Município, na exigência do cumprimento do presente contrato, não constituirá novação, nem, muito menos, a extinção da respectiva obrigação, que poderá ser exigida a qualquer tempo.

CLÁUSULA XI - DO RECEBIMENTO E MANUTENÇÃO

11.1 A obra objeto do contrato será recebida pelo Município, provisoriamente e definitivamente, nos termos do artigo 73, inciso I, "a" e "b", da Lei Federal nº: 8.666/93.

CLÁUSULA XII - DA SUBCONTRATAÇÃO

12.1 - A critério exclusivo do Município e mediante prévia e expressa autorização, por escrito, do Prefeito Municipal, a **CONTRATADA** poderá, nos termos do art. 72 da Lei



MUNICÍPIO DE PERDIGÃO - 2021/2024

Av. Santa Rita, nº: 150, Bairro: Centro - Perdigoão/MG - CNPJ: 18.301.051/0001-19

Tel.: (37) 3287-1030, e-mail: licitacao@perdigao.mg.gov.br

Federal nº: 8.666/93, subcontratar parte da obra ou serviço até o limite de 20% (vinte por cento) do valor do contrato.

CLÁUSULA XIII - DAS PENALIDADES

13.1 - Pelo descumprimento total ou parcial das condições previstas neste Edital, na proposta e no Contrato, a Prefeitura poderá aplicar à contratada as sanções previstas no Art. 87 da Lei Federal 8.666/93 e alterações posteriores, sem prejuízo da responsabilidade civil e penal cabíveis;

13.2 - As penalidades Contratuais serão: a advertência; a multa; a perda da garantia; a rescisão do Contrato; a perda do direito à Declaração de idoneidade; o impedimento de contratar com a administração por um período de 05 (Cinco) anos, bem como ressarcir integralmente à CONTRATANTE em caso de descumprimento das obrigações.

13.2.1 - O impedimento de contratar com a administração e também da Declaração de Idoneidade, será declarada pelo Chefe do Poder Executivo da CONTRATANTE, em função da natureza e gravidade da falta cometida e penalidades aplicadas, considerando, ainda, as circunstâncias e o interesse da CONTRATANTE.

13.3 - Ressalvada a Hipótese de força maior, a inexecução parcial ou total dos serviços Objetos desta contratação, nos prazos fixados no Cronograma Físico-Financeiro constante no anexo X do Edital, sujeitarão a CONTRATADA à aplicação das seguintes multas:

13.3.1 - 0,3 (Três Décimos por Cento) por dia até o 30º (Trigésimo) dia de atraso na prestação dos serviços, sobre o valor do serviço não realizado;

13.3.2 - 10% (Dez por Cento) sobre o valor do serviço não realizado, no caso de atraso na prestação dos serviços, superior a 40 (Quarenta) dias, com o consequente cancelamento do contrato;

13.3.3 - 5% (Cinco) por cento sobre o valor do contrato, no caso da Contratada, injustificadamente, desistir do mesmo.

13.4 O recolhimento das multas referidas nos subitens 13.3.1, 13.3.2 e 13.3.3, deverá ser feito através de guia própria, ao Município de Perdigoão, no prazo máximo de 03 (Três) dias úteis a contar da data em que ela for aplicada.

13.5 - Entende-se por motivo de força maior: guerra, epidemias, bloqueios, tempestades, enchentes, raios, blackout, perturbações civis, explosões, ou quaisquer outros acontecimentos semelhantes aos acima, ou de força equivalente, que fuja do controle das partes interessadas.

13.6 - A CONTRATADA deverá manter o Diário de Obra, sempre em dia, contendo todos os Serviços executados e todas as ocorrências relevantes e as justificativas pela não execução de alguma tarefa, assinada pelo representante contendo no mesmo espaço destinado a FISCALIZAÇÃO.

CLÁUSULA XIV - DA RESCISÃO



MUNICÍPIO DE PERDIGÃO - 2021/2024

Av. Santa Rita, nº: 150, Bairro: Centro - Perdigoão/MG - CNPJ: 18.301.051/0001-19

Tel.: (37) 3287-1030, e-mail: licitacao@perdigao.mg.gov.br

14.1 - Este contrato poderá ser rescindido nos casos previstos no artigo 78 da Lei Federal nº: 8.666/93, observadas as disposições contidas nos artigos 79 e 80, da mesma lei.

14.2 Rescinde-se, também, o presente contrato pela inobservância, por parte do CONTRATADO, do cronograma físico-financeiro da execução da obra, o qual faz parte integrante deste contrato.

CLÁUSULA XV - DO FORO

15.1 - Para solução das questões decorrentes deste contrato, elege-se o foro da Comarca de Nova Serrana/MG, com renúncia expressa de qualquer outro, por mais privilegiado que seja, para dirimir quaisquer dúvidas ou litígios oriundos da execução deste contrato.

E, para firmeza e como prova de assim haverem, entre si, ajustado e contratado, é lavrado o presente instrumento, em 05 (Cinco) vias de igual teor e forma, que, depois de lido e achado conforme, é assinado pela contratante, pela contratada e por 02 (Duas) testemunhas abaixo nomeadas.

Perdigoão/MG, XX de XXXXXX de 2023.

Município de Perdigoão/MG
CNPJ 18.301.051/0001-19
Contratante

Empresa XXXXXXXX XXXXX
CNPJ XX.XXX.XXX/XXXX-XX
Contratante

TESTEMUNHAS:

NOME: _____

NOME: _____

CPF: _____

CPF: _____



MUNICÍPIO DE PERDIGÃO - 2021/2024

Av. Santa Rita, nº: 150, Bairro: Centro - Perdigoão/MG - CNPJ: 18.301.051/0001-19

Tel.: (37) 3287-1030, e-mail: licitacao@perdigao.mg.gov.br

ANEXO IV - MODELO DE TERMO DE DESISTÊNCIA DE INTERPOSIÇÃO DE RECURSO

(Art. 43, inc. III da Lei Federal nº: 8.666/93)

À

PREFEITURA MUNICIPAL DE PERDIGÃO/MG

A/C COMISSÃO PERMANENTE DE LICITAÇÃO

A Empresa _____, participante da Tomada de Preços nº: 000011/2023 (Processo Licitatório nº: 000123/2023), por seu representante credenciado para os atos do Processo Licitatório perante a Prefeitura Municipal de Perdigoão/MG, DECLARA, na forma e sob as penas da Lei Federal nº: 8.666/93, obrigando a empresa que respectivamente representa, que NÃO PRETENDE RECORRER da decisão da Comissão Permanente de Licitação, que julgou os documentos de habilitação, RENUNCIANDO, assim, expressamente, ao direito de recurso e ao prazo respectivo, e concordando, em consequência, com o curso do procedimento licitatório, passando-se à abertura dos envelopes de proposta das licitantes habilitadas.

Local e data

Assinatura Representante/Proponente
(Identificação)

**MUNICÍPIO DE PERDIGÃO - 2021/2024**

Av. Santa Rita, nº: 150, Bairro: Centro - Perdigoão/MG - CNPJ: 18.301.051/0001-19

Tel.: (37) 3287-1030, e-mail: licitacao@perdigao.mg.gov.br**ANEXO V - MODELO DE PROPOSTA COMERCIAL**

REF.: PROCESSO LICITATÓRIO Nº: 000123/2023

TOMADA DE PREÇO Nº: 000011/2023

(em papel timbrado da proponente) PROPOSTA COMERCIAL		
DADOS A CONSTAR NA PROPOSTA	PREENCHIMENTO PELO PROPONENTE	
Razão Social		
CNPJ		
Endereço:		
Telefone:		
E-mail:		
Nome do Signatário		
CPF do Signatário		
DESCRIÇÃO	Valor do Item	Valor Total
Contratação de empresa especializada para realizar a construção de uma UBS padrão SES tipo I em alvenaria no Bairro Antônio Duarte, no Município de Perdigoão/MG, conforme projetos e memoriais em anexo, com fornecimento de materiais, mão de obra, equipamentos e maquinário necessários para perfeita execução deste objeto dentro das normas técnicas vigentes.	R\$	R\$
TOTAL GLOBAL: R\$, (INSCRITO POR EXTENSO)		
(Observando o valor máximo de preços unitários constantes na planilha de quantitativos e os preços unitários constantes na planilha de preço da administração e apresentamos os nossos preços conforme planilha em anexo).		
Prazo de Validade da Proposta		
Prazo de entrega		
Declaramos que esta proponente terá responsabilidade integral por acidentes em que ocorram danos físicos ou materiais a terceiros, ao patrimônio público, privado ou ao meio ambiente, decorrentes da falta de sinalização adequada, proteção ao local da obra ou da negligencia no transporte, fornecimento dos materiais ou execução da obra.		
Declaramos ter conhecimento que a obra objeto desta proposta é global, não dando direito a nenhum reajuste e ou aditivo de valor.		
Declaramos ainda que aceitamos todos os termos do presente edital e que a proposta contempla todos os custos, tais como materiais, fretes, alugueis de equipamentos, segurança, sinalização, seguros, inclusive encargos trabalhistas e sociais, horas noturnas, previdenciários, fiscais, ensaios, testes e demais provas exigidas por normas oficiais, taxas e impostos, tudo que possam influir direta ou		



MUNICÍPIO DE PERDIGÃO - 2021/2024

Av. Santa Rita, nº: 150, Bairro: Centro - Perdigoão/MG - CNPJ: 18.301.051/0001-19

Tel.: (37) 3287-1030, e-mail: licitacao@perdigao.mg.gov.br

indiretamente no custo das obras/serviços para a perfeita execução e atendimento a finalidade do objeto.

Observações	
Banco:	Nome e nº: da agência Conta nº:
Local e data	
Assinatura do responsável	

OBSERVAÇÃO: - *Anexo a este documento deverão estar a Planilha Orçamentária e o Cronograma Físico-Financeiro propostos, bem como o detalhamento do BDI, admitindo-se em sua composição exclusivamente os seguintes itens: garantias, risco, despesas financeiras, administração central, tributos e lucro.*



MUNICÍPIO DE PERDIGÃO - 2021/2024

Av. Santa Rita, nº: 150, Bairro: Centro - Perdigoão/MG - CNPJ: 18.301.051/0001-19

Tel.: (37) 3287-1030, e-mail: licitacao@perdigao.mg.gov.br

**ANEXO VI - MODELO DE CARTA DE CREDENCIAMENTO
(EM PAPEL TIMBRADO DA PROPONENTE)**

A empresa _____, inscrita no CNPJ nº: _____, com sede em _____, na Rua _____, nº: _____, tendo como representante legal o(a) Sr(a). _____, ocupante do cargo de _____ CREDENCIA o(a) Senhor(a) _____, portador(a) da Carteira de Identidade nº: _____ e do CPF nº: _____, para representá-la perante a Prefeitura Municipal de Perdigoão/MG, no Processo Licitatório nº: 000123/2023, de modalidade Tomada de Preço nº: 000011/2023, outorgando-lhe expressos poderes para manifestar-se quanto à intenção de recorrer das decisões da CPL; desistência ou renúncia ao direito de interpor recursos; ainda assinar atas; contratos de fornecimento de materiais ou prestação de serviços; firmar compromissos; enfim, todos aqueles atos que se fizerem necessários para o bom e fiel cumprimento do presente instrumento.

Local e data.

Assinatura
Identificação

Carimbo Empresa



MUNICÍPIO DE PERDIGÃO - 2021/2024

Av. Santa Rita, nº: 150, Bairro: Centro - Perdigoão/MG - CNPJ: 18.301.051/0001-19

Tel.: (37) 3287-1030, e-mail: licitacao@perdigao.mg.gov.br

ANEXO VII - MODELO DE CERTIFICADO DE VISITA TÉCNICA

REF.: PROCESSO LICITATÓRIO Nº: 000123/2023

TOMADA DE PREÇO Nº: 000011/2023

OBJETO: Contratação de empresa especializada para realizar a construção de uma UBS padrão **SES** tipo **I** em alvenaria no Bairro Antônio Duarte, no Município de Perdigoão/MG, conforme projetos e memoriais em anexo, com fornecimento de materiais, mão de obra, equipamentos e maquinário necessários para perfeita execução deste objeto dentro das normas técnicas vigentes.

Certificamos, para os devidos fins de direito, em especial à Lei Federal nº: 8.666/93 e posteriores alterações, que a empresa _____, inscrita no CNPJ sob o nº: _____ representada pelo(a) responsável técnico, o(a) Senhor(a) _____ (CREA/CAU nº: _____), participou da visita técnica do Processo Licitatório em epígrafe, no dia __ de _____ de 2023, cumprindo as exigências da Cláusula 2ª do Instrumento Convocatório.

Por ser verdade, firmo o presente.

Local e data.

Juliana Maciel Marinho Vecci.
Engenheira Civil
CREA/MG: 202.696/D



MUNICÍPIO DE PERDIGÃO - 2021/2024

Av. Santa Rita, nº: 150, Bairro: Centro - Perdigoão/MG - CNPJ: 18.301.051/0001-19
Tel.: (37) 3287-1030, e-mail: licitacao@perdigao.mg.gov.br

ANEXO VIII - MEMORIAL DESCRITIVO



GOVERNO DE MINAS
SECRETARIA DE ESTADO DE SAÚDE
DIRETORIA DE INFRAESTRUTURA FÍSICA E ENGENHARIA

PROJETO: UBS Padrão Alvenaria - Tipo I e II		
CONTEÚDO: MEMORIAL DESCRITIVO ARQUITETÔNICO		
DESENVOLVIMENTO: COORDENAÇÃO DE CONVÊNIOS E PRESTAÇÃO DE CONTAS - CCPC	VERIFICAÇÃO: ARQ.ª JÚLIA ESTER DE PAULA MEDRADO	APROVAÇÃO: SES/MG

EQUIPE CCPC:

- Engenheira Civil Denise Cândido de Sá Lima
- Engenheira Civil Eliana Leles dos Santos Xavier
- Engenheira Civil Viviane de Oliveira Pinto
- Engenheira de Produção Civil Camila Lotti Carmo

MAIO/2023



MUNICÍPIO DE PERDIGÃO - 2021/2024

Av. Santa Rita, nº: 150, Bairro: Centro - Perdigoão/MG - CNPJ: 18.301.051/0001-19

Tel.: (37) 3287-1030, e-mail: licitacao@perdigao.mg.gov.br



GOVERNO DE MINAS
SECRETARIA DE ESTADO DE SAÚDE
DIRETORIA DE INFRAESTRUTURA FÍSICA E ENGENHARIA

SUMÁRIO

1. OBJETIVO.....	4
2. LOCALIZAÇÃO E ACESSIBILIDADE	4
3. PROGRAMA DE NECESSIDADES	5
3.1. Descrição dos Ambientes	5
3.2. Descrição dos Fluxos	7
4. ARQUITETURA E CONSTRUÇÃO.....	11
5. DESCRIÇÃO DOS ACABAMENTOS.....	11
5.1. Piso.....	12
5.1.1. Porcelanato	12
5.1.2. Rodapé.....	12
5.1.3. Piso cimentado	13
5.1.4. Piso tátil.....	13
5.2. Paredes	13
5.2.1. Pintura Ambientes internos	13
5.2.2. Pintura Ambientes externos.....	14
5.2.3. Azulejo 20x20cm	14
5.2.4. Alvenaria de tijolo ecológico	17
5.3. Teto	18
5.3.1. Forro de Gesso.....	18
5.3.2. Laje.....	18
5.4. Esquadrias e Ventilação	19
5.4.1. Janelas de Alumínio	19
5.4.2. Janelas em Metalon	19



MUNICÍPIO DE PERDIGÃO - 2021/2024

Av. Santa Rita, nº: 150, Bairro: Centro - Perdigoão/MG - CNPJ: 18.301.051/0001-19
Tel.: (37) 3287-1030, e-mail: licitacao@perdigao.mg.gov.br



GOVERNO DE MINAS
SECRETARIA DE ESTADO DE SAÚDE
DIRETORIA DE INFRAESTRUTURA FÍSICA E ENGENHARIA

5.4.3.	Janela Fachada	19
5.4.4.	Portas de Madeira	20
5.4.5.	Portas de Alumínio	20
5.4.6.	Portas de Vidro	20
5.4.7.	Portões	21
5.4.8.	Guichê	21
5.4.9.	Exaustão	22
5.5.	Soleiras e peitoris	22
5.5.1.	Soleiras	22
5.5.2.	Peitoris	22
5.6.	Cobertura.....	24
5.6.1.	Metálica	24
5.6.2.	Policarbonato.....	24



MUNICÍPIO DE PERDIGÃO - 2021/2024

Av. Santa Rita, nº: 150, Bairro: Centro - Perdigoão/MG - CNPJ: 18.301.051/0001-19
Tel.: (37) 3287-1030, e-mail: licitacao@perdigao.mg.gov.br



GOVERNO DE MINAS
SECRETARIA DE ESTADO DE SAÚDE
DIRETORIA DE INFRAESTRUTURA FÍSICA E ENGENHARIA

1. OBJETIVO

Este memorial descritivo tem como objetivo apresentar a descrição detalhada do Projeto Arquitetônico Básico da Unidade Básica de Saúde, UBS Padrão Alvenaria - Tipo I e Tipo II, projetadas para atender às necessidades assistenciais da Atenção Primária à Saúde (APS) do Estado de Minas Gerais, com o objetivo de ampliar o acesso e a cobertura, e qualificar o atendimento das eSF- Equipe Saúde da Família nas áreas de abrangência da população a ser atendida.

O projeto foi desenvolvido levando em consideração as normas e diretrizes técnicas para a construção de Unidades Básicas de Saúde da Deliberação CIB-SUS/MG N° 3.841, de 14 de Junho de 2022 - que aprova a atualização do programa físico para as Unidades Básicas de Saúde tipo I, II e III e as Unidades Básicas de Saúde de Apoio (UBS-Apoio) - de modo a obter uma edificação segura, saudável e confortável para os profissionais e usuários, possibilitando ações que garantam a promoção e proteção da saúde, a prevenção de agravos, o diagnóstico, o tratamento, a reabilitação, a redução de danos, os cuidados paliativos e a vigilância em saúde.

2. LOCALIZAÇÃO E ACESSIBILIDADE

A Unidade Básica de Saúde deverá estar localizada em área estratégica da comunidade, conforme critérios assistenciais, próxima a pontos de transporte público, com fácil acesso para pedestres e ciclistas. O terreno deverá ter uma área mínima de 720m², com topografia plana, devendo a edificação ser implantada considerando a direção dos ventos e a orientação solar.

A implantação do projeto, cuja responsabilidade recai sobre o município que adotá-lo, deverá garantir a acessibilidade à edificação, conforme NBR 9050 da ABNT.

O município deverá garantir, ainda, a infraestrutura mínima necessária para realização da obra e funcionamento da UBS, tais como, água, luz, esgoto e etc.



MUNICÍPIO DE PERDIGÃO - 2021/2024

Av. Santa Rita, nº: 150, Bairro: Centro - Perdigoão/MG - CNPJ: 18.301.051/0001-19
Tel.: (37) 3287-1030, e-mail: licitacao@perdigao.mg.gov.br



GOVERNO DE MINAS
SECRETARIA DE ESTADO DE SAÚDE
DIRETORIA DE INFRAESTRUTURA FÍSICA E ENGENHARIA

3. PROGRAMA DE NECESSIDADES

O programa de necessidades da Unidade Básica de Saúde foi desenvolvido de acordo com as normas técnicas, que incluem atendimentos de saúde básicos, como consultas médicas, odontológicas, enfermagem, vacinação, injeções, curativos, coleta de exames laboratoriais e citopatológicos, fornecimento de medicação básica dentre outros.

3.1. Descrição dos Ambientes

A tipologia I possui uma área total construída de 466,18m² e a tipologia II 503,39m², distribuídas em ambientes que atendem programa arquitetônico estabelecidos para Unidades Básicas de Saúde de acordo com a Deliberação CIB-SUS/MG N° 3.841/2022. São eles:

- ✓ Recepção: Ambiente destinado à recepção, registro de pacientes, preenchimento de prontuários;
- ✓ Espera: Espaço amplo e acolhedor, com balcão de atendimento, destina à espera de usuários para diferentes atividades da unidade;
- ✓ Instalações Sanitárias: Ambientes destinados aos usuários, inclusive deficientes físicos, de acordo com a NBR9050, da ABNT;
- ✓ Reunião e educação: Ambiente destinado à realização de reuniões da equipe, de grupos operativos e de capacitação de profissionais e grupos afins.
- ✓ Gerente: Ambiente destinado à gerência do estabelecimento;
- ✓ Triagem: Ambiente destinado à triagem dos usuários;
- ✓ Curativos: Ambiente destinado à realização de curativos, retirada de pontos e a orientações concernentes a esses procedimentos;
- ✓ Coleta de Materiais: Destinado à realização de procedimentos de auxílio ao diagnóstico;
- ✓ Cuidados Básicos: Ambiente destinado a procedimentos e observação;



MUNICÍPIO DE PERDIGÃO - 2021/2024

Av. Santa Rita, nº: 150, Bairro: Centro - Perdigoão/MG - CNPJ: 18.301.051/0001-19
Tel.: (37) 3287-1030, e-mail: licitacao@perdigao.mg.gov.br



GOVERNO DE MINAS
SECRETARIA DE ESTADO DE SAÚDE
DIRETORIA DE INFRAESTRUTURA FÍSICA E ENGENHARIA

- ✓ Vacinação: Ambiente destinado ao serviço de imunizações localizado próximo à sala de espera, com acesso externo obrigatório, além da comunicação interna à unidade;
- ✓ Guarda de Medicamentos: Destinado à guarda de medicamentos da unidade;
- ✓ Consultório Multiprofissional: Ambiente reservado para as consultas médicas e de enfermagem nas diferentes áreas de atenção à saúde;
- ✓ Consultório Ginecológico: Ambiente destinado a consultas na área de atenção à mulher, realizadas por médicos e enfermeiros, com instalação sanitária anexa;
- ✓ Consultório odontológico: Ambiente com equipamentos e mobiliário para realização de atendimentos odontológicos;
- ✓ Escovário: Destinado à realização de procedimentos relacionados à prevenção de doenças bucais;
- ✓ Esterilização: Ambiente destinado ao empacotamento, esterilização, armazenamento e dispensação de materiais;
- ✓ Lavagem e Desinfecção de Materiais: Ambiente destinado a lavagem e desinfecção de material utilizado na unidade;
- ✓ Almoarifado: Ambiente destinado a guarda de materiais de consumo;
- ✓ Vestiários: Ambientes destinados à troca de roupas, guarda de pertences e realização de atividades de higiene pessoal dos funcionários;
- ✓ Copa: ambiente destinado ao uso exclusivo de funcionário da Unidade, para alimentação (armazenamento e realização de refeições);
- ✓ DML: Destinado à guarda de materiais e produtos de limpeza;
- ✓ Rouparia: Destinado à guarda de roupa limpa utilizada na unidade;
- ✓ Agentes: Ambiente destinado aos agentes comunitários e de controle de endemias para fechamento da produção mensal e receber orientações;
- ✓ Apoio Agentes de Controle de Endemias: Destinada à guarda e lavagem de material;



MUNICÍPIO DE PERDIGÃO - 2021/2024

Av. Santa Rita, nº: 150, Bairro: Centro - Perdigoão/MG - CNPJ: 18.301.051/0001-19
Tel.: (37) 3287-1030, e-mail: licitacao@perdigao.mg.gov.br



GOVERNO DE MINAS
SECRETARIA DE ESTADO DE SAÚDE
DIRETORIA DE INFRAESTRUTURA FÍSICA E ENGENHARIA

- ✓ ARS (Abrigo de Resíduos Sólidos): ambiente destinado ao armazenamento dos resíduos sólidos produzidos na Unidade, separados em resíduos comuns e resíduos infectantes.

No projeto padrão a rouparia está disposta na circulação de funcionários com espaço reservado à instalação de mobiliários, o qual deve possuir mecanismo de controle e segurança próprio.

O serviço de lavagem de roupas deverá ser realizado em outro local, regularizado pela Vigilância Estadual, tendo em vista que esse projeto não dispõe do ambiente "Lavanderia".

3.2. Descrição dos Fluxos

Na unidade Básica de saúde estão previstos dois fluxos principais, sendo estes o fluxo de pacientes/acompanhantes e o fluxo de funcionários, representados na planta de Layout (Prancha 01/04).

Na entrada da Unidade, os pacientes/acompanhantes poderão acessar a área externa, junto à fachada esquerda, onde ocorrem os atendimentos independentes de vacinação e, quando a unidade dispuser do serviço, a distribuição de medicamentos.

Nas dependências internas da Unidade, os pacientes/acompanhantes terão acesso, inicialmente, a recepção, ao salão de espera e às instalações sanitárias. Após serem atendidos na recepção, os pacientes/acompanhantes serão direcionados aos serviços de assistência à saúde, seguindo os protocolos estabelecidos em cada Unidade.

O serviço de triagem está localizado próximo a área da recepção e as áreas nas quais são realizados os serviços assistenciais são interligadas por uma circulação longitudinal, onde se concentram: a Vacinação, a Guarda de Medicamentos, Consultórios Médicos Multiprofissionais o Consultório Ginecológico, o Escovário, o Consultório Odontológico, as salas de Cuidados Básicos, Coleta de Materiais e Curativos. Também está previsto o acesso de pacientes/acompanhantes junto à fachada esquerda da edificação, quando necessário o embarque ou desembarque por ambulância na fachada direita.



MUNICÍPIO DE PERDIGÃO - 2021/2024

Av. Santa Rita, nº: 150, Bairro: Centro - Perdigoão/MG - CNPJ: 18.301.051/0001-19
Tel.: (37) 3287-1030, e-mail: licitacao@perdigao.mg.gov.br



GOVERNO DE MINAS
SECRETARIA DE ESTADO DE SAÚDE
DIRETORIA DE INFRAESTRUTURA FÍSICA E ENGENHARIA

O fluxo de funcionários está previsto em todas os ambientes da Unidade, sendo exclusivo a partir da circulação transversal nos fundos da edificação, onde estão interligados os ambientes de apoio aos serviços assistenciais e funcionais da Unidade. A recepção conta com o apoio administrativo em área adjacente, com comunicação direta, nessa área também está alocado o Centro de Processamento de Dados (CPD). O acesso de funcionários pode ocorrer através de portão individual, junto à fachada direita, onde é possível adentrar a Unidade pela parte posterior da edificação e acessar os ambientes externos de apoio aos agentes de saúde.

Os resíduos produzidos pelas atividades da Unidade, serão separados e acondicionados em dois abrigos de resíduos, separados em comuns e infectantes, com comunicação externa e rota com disposição direto para rua.

Ainda na parte posterior, está previsto uma área de carga/descarga para atendimento exclusivo da Unidade e próximo ao consultório odontológico a área do compressor e a escada marinho para acesso às caixas d'água.

Com relação a ambientação, a Unidade possui áreas permeáveis junto a fachada frontal, fachada posterior e fachada da lateral esquerda. Além disso, na porção central está localizada um espaço ajardinado com potencial para implantação de um espaço de convivência.

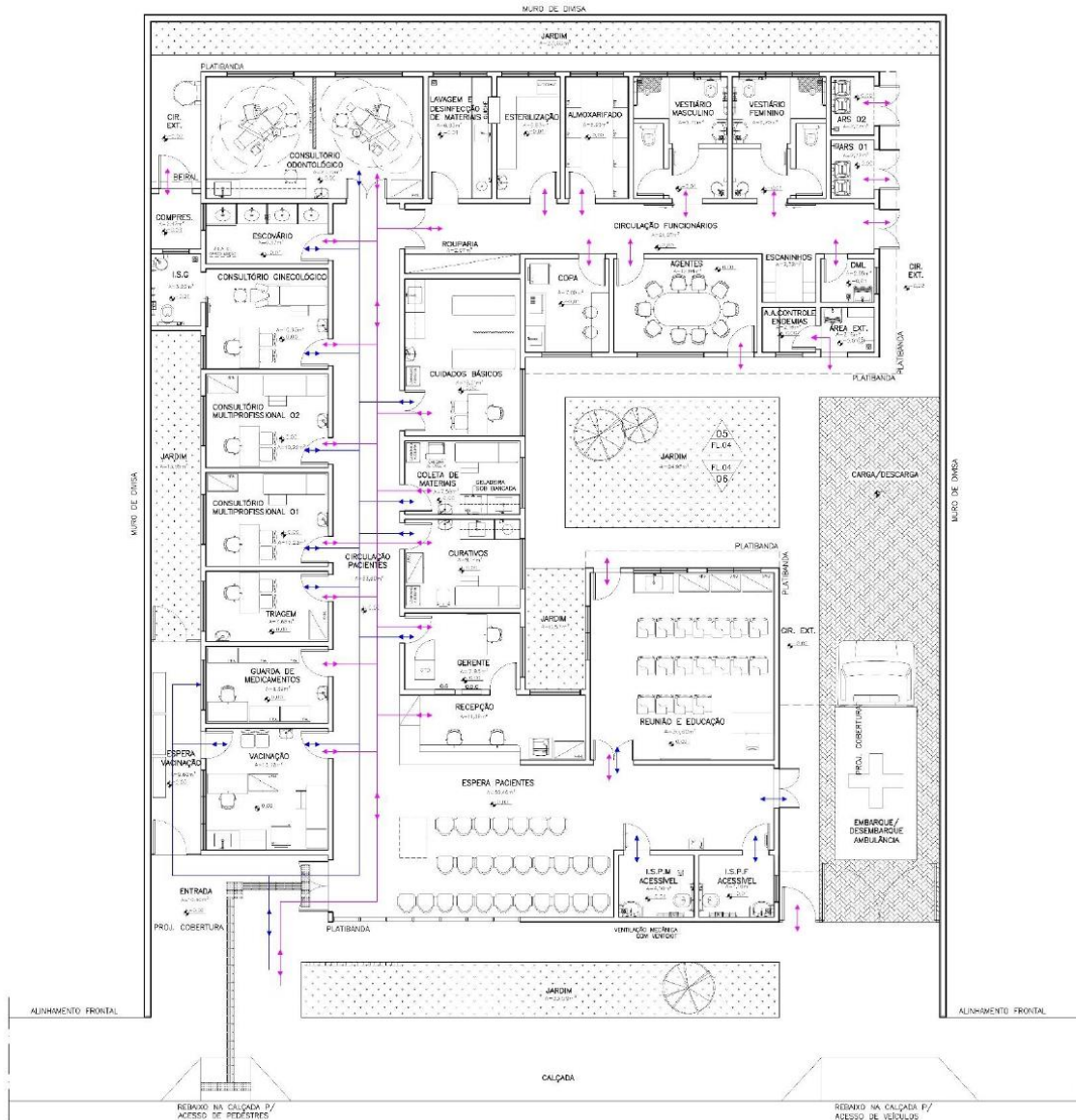


Figura 1 -Planta de Layout UBS Tipo I



MUNICÍPIO DE PERDIGÃO - 2021/2024

Av. Santa Rita, nº: 150, Bairro: Centro - Perdigoão/MG - CNPJ: 18.301.051/0001-19

Tel.: (37) 3287-1030, e-mail: licitacao@perdigao.mg.gov.br



GOVERNO DE MINAS

SECRETARIA DE ESTADO DE SAÚDE

DIRETORIA DE INFRAESTRUTURA FÍSICA E ENGENHARIA

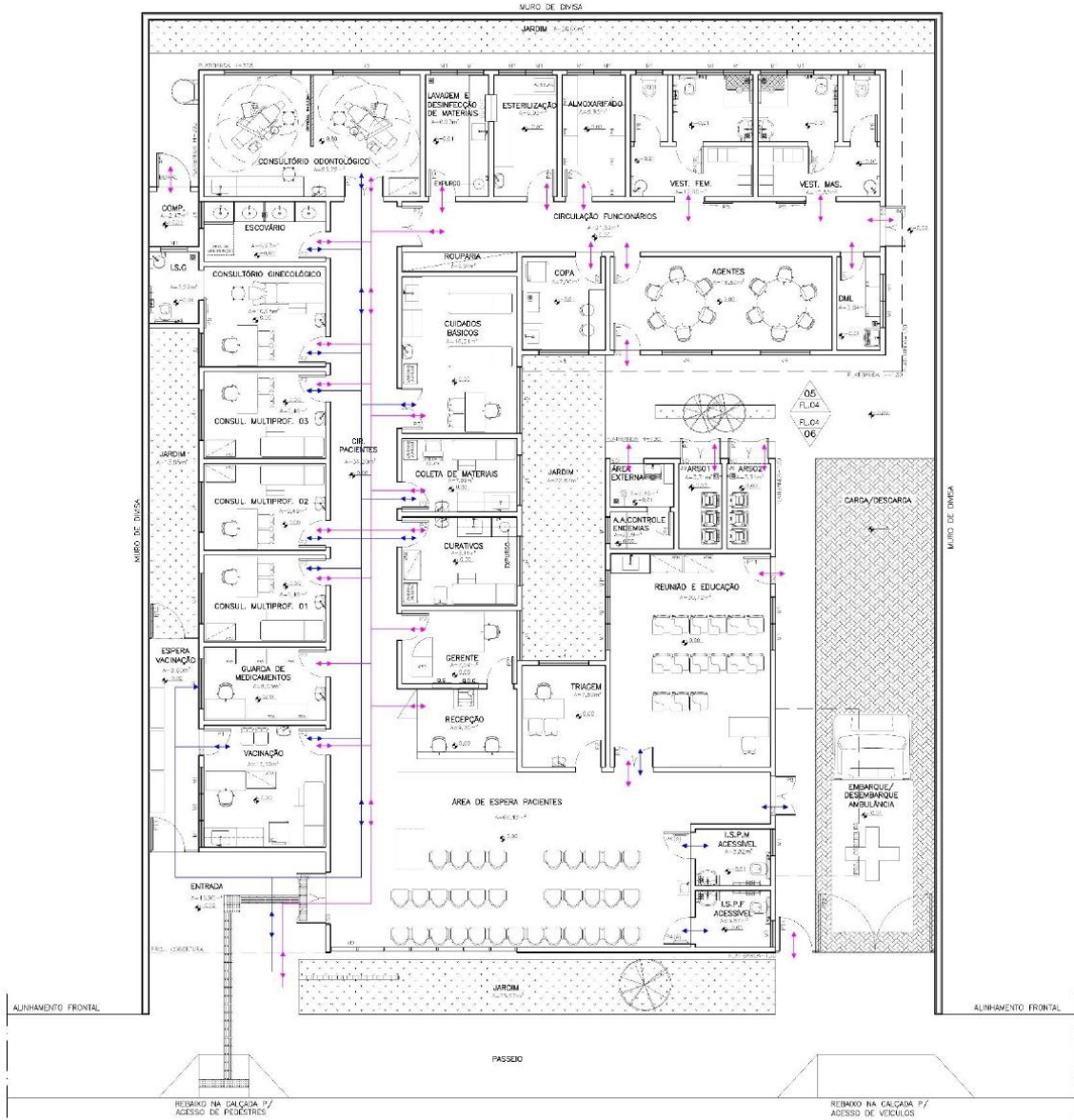


Figura 2 -Planta de Layout UBS Tipo II



MUNICÍPIO DE PERDIGÃO - 2021/2024

Av. Santa Rita, nº: 150, Bairro: Centro - Perdigoão/MG - CNPJ: 18.301.051/0001-19
Tel.: (37) 3287-1030, e-mail: licitacao@perdigao.mg.gov.br



GOVERNO DE MINAS
SECRETARIA DE ESTADO DE SAÚDE
DIRETORIA DE INFRAESTRUTURA FÍSICA E ENGENHARIA

4. ARQUITETURA E CONSTRUÇÃO

As Unidades Básicas de Saúde foram projetadas considerando dois lotes de dimensões padrões 12,00x30,00m, compreendendo uma área total de 720m². Através de um partido arquitetônico funcional, a concepção do projeto priorizou a qualidade dos espaços e o conforto dos usuários. Deverão ser utilizados materiais de alta qualidade e tecnologia para garantir a durabilidade da edificação.

O projeto também contempla a sustentabilidade ambiental, com o uso de sistemas de captação de água da chuva, iluminação natural, prevalência de sistema de ventilação natural e dispositivos de baixo consumo de energia.

A edificação é em alvenaria convencional, com estrutura de concreto armado. As fundações deverão ser em concreto armado e dimensionadas de acordo com a NBR 6118/04, por profissional devidamente habilitado. As paredes são de tijolos cerâmicos, com acabamento em reboco e pintura.

A laje deverá ser em concreto armado, ou pré moldada, conforme projeto estrutural, com espessura de 15cm. As esquadrias são em alumínio anodizado com vidro temperado. A cobertura em telhas e engradamentos metálicos.

Os pisos internos serão em porcelanato e os externos em piso cimentado, intertravado e áreas permeáveis em grama.

5. DESCRIÇÃO DOS ACABAMENTOS

Os sistemas construtivos relacionados a seguir deverão ser executados, rigorosamente, em conformidade com o exigido pelas Normas Técnicas Brasileiras pertinentes a cada sistema, bem como as especificações constantes neste memorial, as recomendações dos fabricantes e orientações do Manual de Uso do Projeto Padrão SES-MG UBS Alvenaria – Atividades Complementares do usuário.



MUNICÍPIO DE PERDIGÃO - 2021/2024

Av. Santa Rita, nº: 150, Bairro: Centro - Perdigoão/MG - CNPJ: 18.301.051/0001-19
Tel.: (37) 3287-1030, e-mail: licitacao@perdigao.mg.gov.br



GOVERNO DE MINAS
SECRETARIA DE ESTADO DE SAÚDE
DIRETORIA DE INFRAESTRUTURA FÍSICA E ENGENHARIA

Todos os materiais utilizados deverão ser novos e de primeira qualidade. Os materiais especificados neste memorial e/ou em projeto arquitetônico poderão ser substituídos por outros similares desde que garantida a qualidade, a resistência e o acabamento final.

5.1. Piso

5.1.1. Porcelanato

Todos os ambientes internos da edificação, deverão ser revestidos em porcelanato – PEI IV, dimensões de 60x60cm, acabamento acetinado, bordas retificadas, na cor cinza claro. O piso deverá ter índice de absorção de água igual ou menor que 0,5%.

As peças deverão ser assentadas sem ressalto, com argamassa colante e junta de assentamento conforme recomendação do fabricante, devendo ser uniformes e preenchidas em toda área de aplicação com rejunte em material epóxi, na cor cinza claro, com mesmo índice de absorção de água do piso em porcelanato.

Todos os pisos das áreas molhadas deverão ter declividade mínima de 1% em direção aos dispositivos de escoamento.

Os sóculos, deverão ser revestidos com o mesmo material especificado para o piso, respeitando altura de 10cm de arremate dos rodapés.

5.1.2. Rodapé

Nas paredes internas, onde não for previsto revestimento em toda extensão das paredes, deverão ser executados rodapé com o mesmo revestimento especificado para o piso, inclusive orientações de instalação, com altura de 10cm embutido na parede, conforme projeto arquitetônico.

O assentamento do rodapé deverá seguir a mesma paginação do piso, incluindo os recortes.

Nos locais onde houver sóculo, deverá ser previsto rodapé nas faces aparentes de forma que a altura final do rodapé esteja alinhada à face revestida do piso.



MUNICÍPIO DE PERDIGÃO - 2021/2024

Av. Santa Rita, nº: 150, Bairro: Centro - Perdigoão/MG - CNPJ: 18.301.051/0001-19
Tel.: (37) 3287-1030, e-mail: licitacao@perdigao.mg.gov.br



GOVERNO DE MINAS
SECRETARIA DE ESTADO DE SAÚDE
DIRETORIA DE INFRAESTRUTURA FÍSICA E ENGENHARIA

5.1.3. Piso cimentado

Nas áreas reservadas as circulações externas e calçada deverão ser executados piso em concreto moldado in loco, feito na obra, acabamento convencional, espessura de 8 cm, armado, com superfície devidamente plana e regular e juntas de dilatação a cada 1 metro.

Junto à guia da calçada deverão ser executados os rebaixamentos no piso para acesso de pedestres e acesso de veículos, conforme padrões de acessibilidade da ANBT NBR 9050.

5.1.4. Piso tátil

Deverá ser previsto execução de sinalização tátil em toda extensão da calçada junto a edificação e nas áreas de acesso público, sendo utilizados o piso tátil direcional e o piso tátil de alerta, conforme previsto no projeto arquitetônico.

Os pisos táteis deverão ser em material antiderrapante em placas com dimensão de 25x25cm e com contrastante de relevo e luminância em relação ao piso adjacente, conforme os padrões exigidos pela ABNT NBR 9050 e ABNT NBR 16537 - Acessibilidade — Sinalização tátil no piso — Diretrizes para elaboração de projetos e instalação.

5.2. Paredes

5.2.1. Pintura Ambientes internos

Todas as superfícies especificadas em projeto deverão ser pintadas com tinta acrílica semibrilho lavável, na cor branco neve, aplicadas sobre massa corrida acrílica.

A massa corrida deverá ser de primeira qualidade, aplicada sobre fundo selador acrílico, sendo executada quantas demãos forem necessárias para corrigir desnivelamentos e imperfeições das paredes e tetos.



MUNICÍPIO DE PERDIGÃO - 2021/2024

Av. Santa Rita, nº: 150, Bairro: Centro - Perdigoão/MG - CNPJ: 18.301.051/0001-19
Tel.: (37) 3287-1030, e-mail: licitacao@perdigao.mg.gov.br



GOVERNO DE MINAS
SECRETARIA DE ESTADO DE SAÚDE
DIRETORIA DE INFRAESTRUTURA FÍSICA E ENGENHARIA

5.2.2. Pintura Ambientes externos

As paredes das fachadas indicadas no projeto arquitetônico, deverão ser texturizadas com massa acrílica para textura, acabamento riscado, receber e pintura em tinta acrílica na cor indicada em projeto.

As paredes do reservatório das Caixa d'água, que não estiverem no mesmo plano das fachadas deverão ser pintadas com tinta acrílica semibrilho, nas cores indicadas no projeto arquitetônico, com no mínimo duas demãos, em superfície rebocada com aplicação de selador acrílico.

Todas as superfícies a receberem pintura deverão estar isentas de impurezas e deformações, serem devidamente preparadas e limpas antes da aplicação da tinta.

5.2.3. Azulejo 20x20cm

As áreas molhadas deverão ser revestidas com cerâmica lisa acetinada de primeira qualidade, nas dimensões indicadas em projeto, na cor branco.

As peças deverão ser assentadas sem ressaltos, com junta de assentamento conforme recomendação do fabricante, devendo ser uniformes e preenchidas em toda área de aplicação, com rejunte em material epóxi com mesmo índice de absorção da cerâmica, na cor branco.

Os locais de instalação de azulejo deverão seguir as orientações abaixo:

- As Instalações Sanitárias, Vestiários, DML, Escovário, Esterilização, Lavagem e Desinfecção de Materiais, Copa, Apoio de Agentes de Controle de Endemias e sua área externa deverão ser revestidas do piso até o forro na altura de 2,80m;
- Os Abrigos de Resíduos deverão ser revestidos do piso a laje na altura de 3,20cm.



MUNICÍPIO DE PERDIGÃO - 2021/2024

Av. Santa Rita, nº: 150, Bairro: Centro - Perdigoão/MG - CNPJ: 18.301.051/0001-19

Tel.: (37) 3287-1030, e-mail: licitacao@perdigao.mg.gov.br

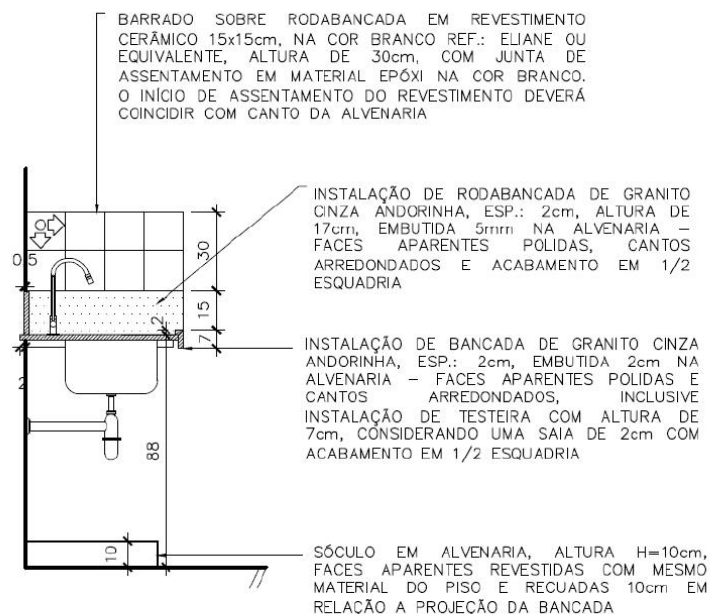


GOVERNO DE MINAS

SECRETARIA DE ESTADO DE SAÚDE

DIRETORIA DE INFRAESTRUTURA FÍSICA E ENGENHARIA

- Nos locais onde serão instaladas as bancadas com pias de higienização deverá ser executado barrado sobre o rodabancada com revestimento cerâmico em todo comprimento da bancada com altura de 30cm a partir da altura final da rodabancada, conforme indicado no Detalhe 1;



DETALHE 1
ESCALA 1:20
TÍPICO BANCADA MOLHADA



MUNICÍPIO DE PERDIGÃO - 2021/2024

Av. Santa Rita, nº: 150, Bairro: Centro - Perdigoão/MG - CNPJ: 18.301.051/0001-19

Tel.: (37) 3287-1030, e-mail: licitacao@perdigao.mg.gov.br

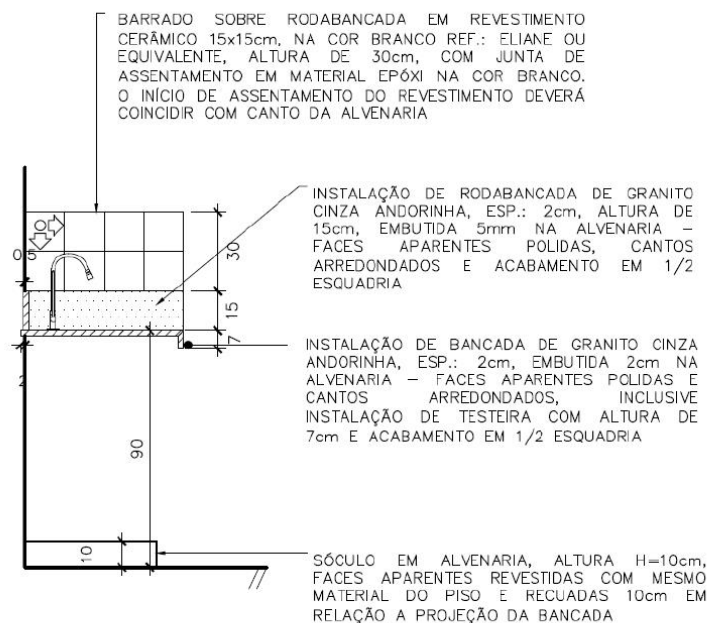


GOVERNO DE MINAS

SECRETARIA DE ESTADO DE SAÚDE

DIRETORIA DE INFRAESTRUTURA FÍSICA E ENGENHARIA

- Nos locais onde serão instaladas as bancadas secas deverá ser executado barrado sobre o rodabancada com revestimento cerâmico em todo comprimento da bancada com altura de 30cm a partir da altura final da rodabancada, conforme indicado no Detalhe 2;



DETALHE 2
ESCALA 1:20
TÍPICO BANCADA SECA



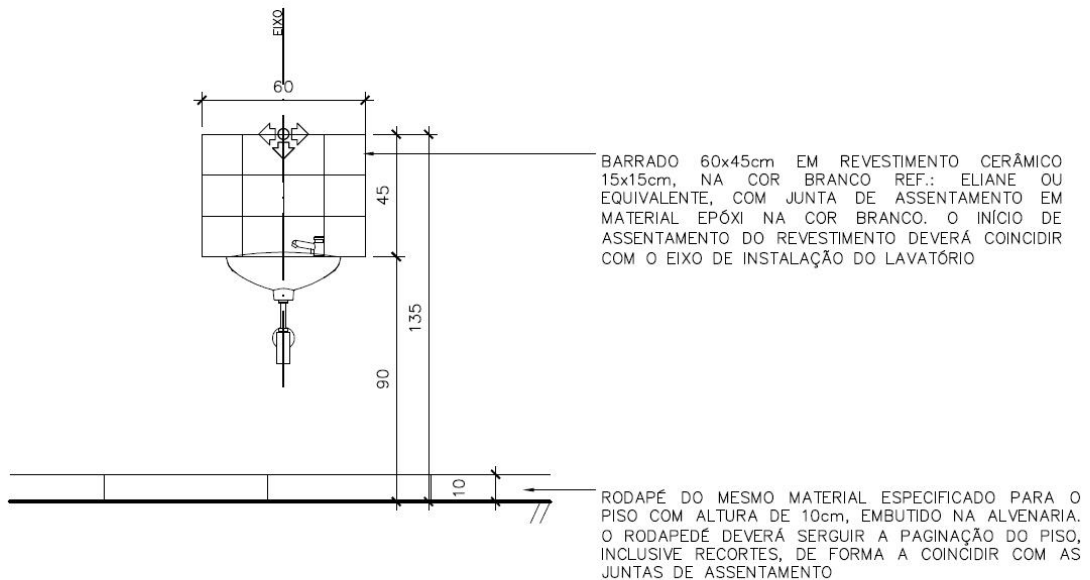
MUNICÍPIO DE PERDIGÃO - 2021/2024

Av. Santa Rita, nº: 150, Bairro: Centro - Perdigoão/MG - CNPJ: 18.301.051/0001-19
Tel.: (37) 3287-1030, e-mail: licitacao@perdigao.mg.gov.br



GOVERNO DE MINAS
SECRETARIA DE ESTADO DE SAÚDE
DIRETORIA DE INFRAESTRUTURA FÍSICA E ENGENHARIA

- Nos locais de atendimento onde houver lavatório, deverá ser executado barrado em revestimento cerâmico com comprimento de 60cm e com altura de 45cm, assentados equidistantes a partir do eixo do lavatório, conforme indicado na imagem.



DETALHE 3
ESCALA 1:20
TÍPICO LAVATÓRIO

5.2.4. Alvenaria de tijolo ecológico

Na fachada frontal da Unidade foi projetada uma parede em alvenaria de tijolo ecológico com dimensões de 3,0m de largura e 3,50m de altura, acabamento natural com aplicação de verniz incolor. Além de compor a comunicação visual da edificação, esse elemento confere maior privacidade a área de atendimento, a qual possui fechamento em esquadrias de vidro.

Deverá ser elaborado projeto estrutural para sustentação da parede de tijolo ecológico.



MUNICÍPIO DE PERDIGÃO - 2021/2024

Av. Santa Rita, nº: 150, Bairro: Centro - Perdigoão/MG - CNPJ: 18.301.051/0001-19
Tel.: (37) 3287-1030, e-mail: licitacao@perdigao.mg.gov.br



GOVERNO DE MINAS
SECRETARIA DE ESTADO DE SAÚDE
DIRETORIA DE INFRAESTRUTURA FÍSICA E ENGENHARIA

5.3. Teto

5.3.1. Forro de Gesso

Nas Instalações Sanitárias, Vestiários, Copa, DML, Escovário, Esterilização e Lavagem e Desinfecção de Materiais deverão ser instalados forro de gesso acartonado com placas Resistentes à Umidade (RU). Nos demais ambientes especificados no projeto arquitetônico, deverá ser instalado forro de gesso acartonado com placas Standard (ST).

O acabamento final da face aparente das placas deverá ser em tinta acrílica semibrilho, lavável, na cor branco neve.

As placas de gesso deverão ser instaladas a 2,80m do piso acabado, fixadas na laje por estrutura metálica galvanizada adequada, de acordo com as orientações do fabricante, e rejuntadas com massa de gesso.

O acabamento final da face aparente das placas deverá ser em tinta acrílica semibrilho, lavável, na cor branco neve.

Deverão ser previstas juntas de dilatação no encontro entre o forro e a parede com o uso de cantoneiras metálicas em perfil "L" invertido com acabamento natural e instalação de alçapões para manutenção das instalações elétricas e cabeamento estruturado.

5.3.2. Laje

Nos ambientes sem forro de gesso, aplicar no teto pintura em tinta acrílica semibrilho, na cor branco neve, com no mínimo duas demãos, em superfície rebocada com aplicação de selador acrílico.

Na etapa anterior a aplicação do selador acrílico a superfície deverá estar isenta de impurezas e deformações, ser devidamente preparada, lixada e limpa para receber a pintura.



MUNICÍPIO DE PERDIGÃO - 2021/2024

Av. Santa Rita, nº: 150, Bairro: Centro - Perdigoão/MG - CNPJ: 18.301.051/0001-19
Tel.: (37) 3287-1030, e-mail: licitacao@perdigao.mg.gov.br



GOVERNO DE MINAS
SECRETARIA DE ESTADO DE SAÚDE
DIRETORIA DE INFRAESTRUTURA FÍSICA E ENGENHARIA

5.4. Esquadrias e Ventilação

5.4.1. Janelas de Alumínio

As janelas serão em perfis de alumínio anodizado, com pintura eletrostática na cor branco e vidro liso temperado incolor de 8mm, conforme dimensões indicadas no projeto arquitetônico.

As dimensões e os tipos variam em (largura x altura):

- ✓ 100x120cm com altura do peitoril de 120cm – correr 2 folhas;
- ✓ 150x120 com altura do peitoril de 120cm – correr 2 folhas;
- ✓ 200x120 com altura do peitoril de 120cm – correr 2 folhas e 2 folhas fixas;
- ✓ 80x60 com altura do peitoril de 180cm – módulo maxim-ar;
- ✓ 80x100 com altura do peitoril de 180cm – maxim-ar e bandeira fixa;

As janelas deverão ser novas, de boa qualidade, desempenadas e não deverão apresentar deformações ou qualquer outro defeito.

Os vãos deverão estar perfeitamente esquadriados nas dimensões corretas para que as janelas não sejam forçadas e/ou danificadas ou, porventura, tenham frestas nos cantos.

5.4.2. Janelas em Metalon

Deverão ser instaladas sobre as portas dos abrigos de resíduos janela em perfis de metalon com pintura em tinta esmalte na cor branco e tela ondulada em aço galvanizado malha 1/2" fio bwg 12, na dimensão de 40x120cm.

Junto ao contramarco, na face interna da janela deverá ser instalada tela tipo mosquiteiro para proteção contra entrada de vetores e insetos.

5.4.3. Janela Fachada

Fechamento tipo cortina, com vidro temperado espessura 10mm, incolor, encaixilhados em perfis metálicos com pintura eletrostática na cor branco - bandeiras superior e inferiores fixas e abertura das bandeiras centrais em maxim-ar, inclusive fecho e contrafecho.



MUNICÍPIO DE PERDIGÃO - 2021/2024

Av. Santa Rita, nº: 150, Bairro: Centro - Perdigoão/MG - CNPJ: 18.301.051/0001-19
Tel.: (37) 3287-1030, e-mail: licitacao@perdigao.mg.gov.br



GOVERNO DE MINAS
SECRETARIA DE ESTADO DE SAÚDE
DIRETORIA DE INFRAESTRUTURA FÍSICA E ENGENHARIA

5.4.4. Portas de Madeira

As portas de madeira de lei, tipo prancheta, deverão ter espessura mínima de 35mm com ferragens em ferro latonado.

As dimensões das bandeiras e o sentido de abertura deverão respeitar indicações do projeto arquitetônico, as quais se referem ao vão de passagem com a porta instalada.

Todas as portas de madeira de lei deverão ser pintadas com tinta esmalte sintético, na cor branco, inclusive os alisares de madeira cuja dimensão deverão ser de 7x1cm.

As dobradiças deverão ser de latão cromado e as fechaduras tipo alavanca, instaladas a 100cm do piso acabado.

Nas portas acessíveis deverão ser instaladas barras horizontais e/ou verticais e chapa de alumínio para proteção na parte inferior, conforme padrão estabelecido na ABNT NBR 9050.

As portas das cabines sanitárias dos vestiários, deverão ser em madeira de lei revestidas em laminado melamínico, com marco em alumínio anodizado natural, dobradiças e tarjeta livre/ocupado.

5.4.5. Portas de Alumínio

As portas de alumínio anodizado serão do tipo veneziana ou chapa lisa, com pintura eletrostática na cor branco, inclusive perfis e guarnições, com dobradiças em latão cromado e fechadura tipo alavanca, instalada a 100cm do piso acabado.

As dimensões das bandeiras e os sentidos de abertura deverão respeitar as indicações do projeto arquitetônico, as quais se referem ao vão de passagem com a porta instalada.

5.4.6. Portas de Vidro

As portas de acesso a área de espera e recepção deverão ser em vidro liso temperado, tipo blindex, incolor, espessura de 10mm, com duas folhas de abrir bandeiras fixas na parte



MUNICÍPIO DE PERDIGÃO - 2021/2024

Av. Santa Rita, nº: 150, Bairro: Centro - Perdigoão/MG - CNPJ: 18.301.051/0001-19
Tel.: (37) 3287-1030, e-mail: licitacao@perdigao.mg.gov.br



GOVERNO DE MINAS
SECRETARIA DE ESTADO DE SAÚDE
DIRETORIA DE INFRAESTRUTURA FÍSICA E ENGENHARIA

superior - perfis metálicos em alumínio anodizado com pintura eletrostática na cor branco, dobradiças superiores pivotantes cromada com puxadores H cilíndricos de 300mm e fechadura de centro para porta de giro cromada.

As dimensões das bandeiras e o sentido de abertura deverão respeitar as indicações do projeto arquitetônico, as quais se referem ao vão de passagem com a porta instalada.

Todas as portas de vidro deverão ter mola de piso da marca dorna ou equivalente.

5.4.7. Portões

Todos os portões deverão ser pintados em tinta esmalte na cor branco, com tantas demãos quanto forem necessárias até cobertura perfeito e homogêneo da superfície de revestimento. Na etapa anterior a aplicação da pintura, as estruturas metálicas deverão ser preparadas e receber duas demãos de pintura prime anticorrosiva. Os tipos de portões previstos em projeto arquitetônico são:

- Portão de grade, perfis em metalon e tubo retangular de 30x20mm na vertical com espaçamento entre tubos de 15mm.
- Portão em perfis e chapa lisa de metalon.
- Portão em tubo galvanizado 2 1/2" com tela fio 12 # 1/2".

Deverá ser prevista instalação de fecho para cadeado em todos os portões, instalados a 100cm do piso acabado.

As dimensões das bandeiras e o sentido de abertura deverão respeitar as indicações do projeto arquitetônico, as quais se referem ao vão de passagem com o portão instalado.

5.4.8. Guichê

Entre a área de Esterilização e Lavagem e Desinfecção de Materiais deverá ser previsto um guichê com dimensões de 80x100cm instalado a altura de 1,10m do piso acabado. A estrutura do guichê deverá ser em perfis de alumínio com pintura eletrostática, na cor branco



MUNICÍPIO DE PERDIGÃO - 2021/2024

Av. Santa Rita, nº: 150, Bairro: Centro - Perdigoão/MG - CNPJ: 18.301.051/0001-19
Tel.: (37) 3287-1030, e-mail: licitacao@perdigao.mg.gov.br



GOVERNO DE MINAS
SECRETARIA DE ESTADO DE SAÚDE
DIRETORIA DE INFRAESTRUTURA FÍSICA E ENGENHARIA

e vidro liso temperado, incolor, com espessura de 4mm, com trinco borboleta niquelado cromado.

O peitoril do guichê deverá ser em granito cinza andorinha, espessura de 2cm, com as faces aparentes polidas e os cantos arredondados, nas dimensões de 30x80cm assentado no eixo da parede.

5.4.9. Exaustão

Deverão ser instalados conjuntos moto-ventiladores associados à rede de dutos de exaustão, dimensionados, conforme norma técnica, para promover a renovação de ar MÍNIMA DE 20 TROCAS POR HORA nos seguintes ambientes: I.S.P.M Acessível, na UBS Tipo I.

5.5. Soleiras e peitoris

5.5.1. Soleiras

Deverão ser instaladas no alinhamento do piso soleiras com peças de granito cinza andorinha, com espessura de 2cm e faces aparentes polidas, em todos os locais previstos no projeto arquitetônico.

As dimensões das peças deverão acompanhar a largura da parede (15cm) e o comprimento do vão onde serão assentadas.

5.5.2. Peitoris

Deverá ser instalado junto ao peitoril de todas as janelas uma peça de granito cinza andorinha com espessura de 2cm, faces aparentes polidas e cantos arredondados. A largura da peça deverá ser de 19cm e o comprimento igual ao vão da janela, somados 3,0cm de cada lado.

A peça deverá ser assentada com inclinação de 2% em direção ao lado externo, de forma que fique alinhado a parede interna e o lado externo avance 2cm além do vão para execução de pingadeira com sulco na parte inferior, conforme Detalhe 4.



MUNICÍPIO DE PERDIGÃO - 2021/2024

Av. Santa Rita, nº: 150, Bairro: Centro - Perdigoão/MG - CNPJ: 18.301.051/0001-19

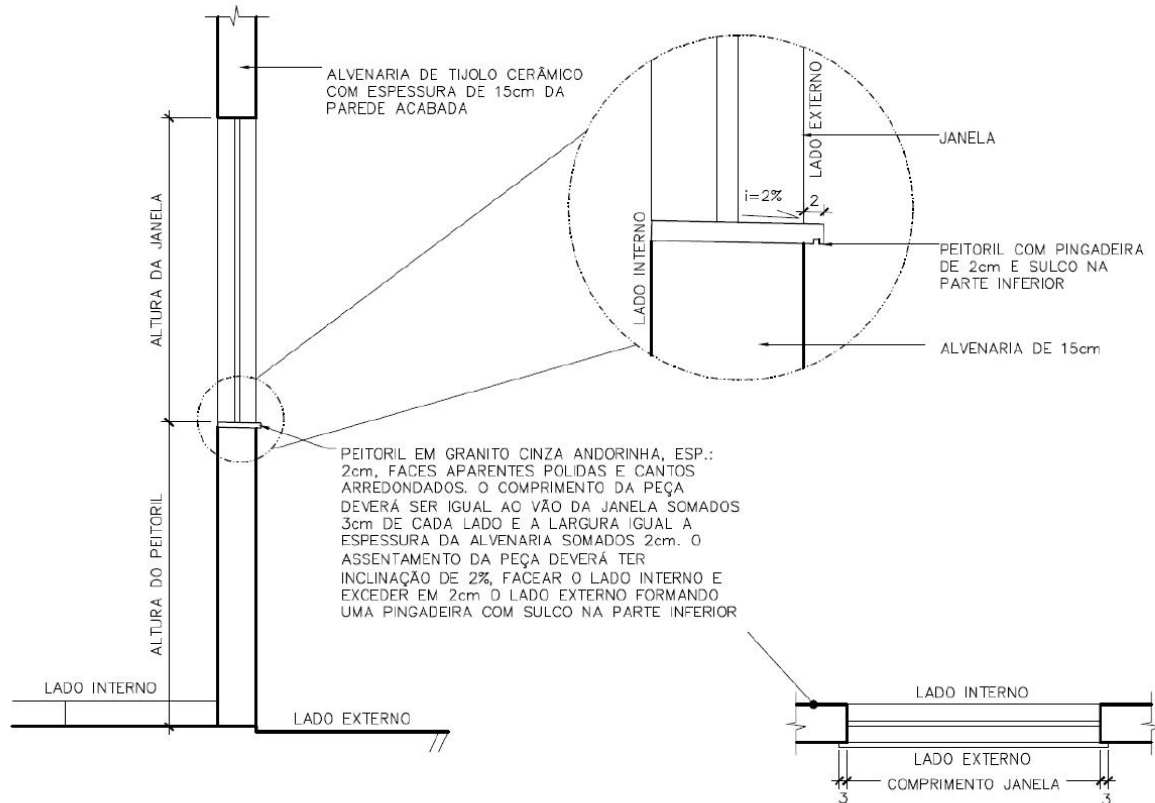
Tel.: (37) 3287-1030, e-mail: licitacao@perdigao.mg.gov.br



GOVERNO DE MINAS

SECRETARIA DE ESTADO DE SAÚDE

DIRETORIA DE INFRAESTRUTURA FÍSICA E ENGENHARIA



DETALHE 4
ESCALA 1:20
TÍPICO PINGADEIRA



MUNICÍPIO DE PERDIGÃO - 2021/2024

Av. Santa Rita, nº: 150, Bairro: Centro - Perdigoão/MG - CNPJ: 18.301.051/0001-19
Tel.: (37) 3287-1030, e-mail: licitacao@perdigao.mg.gov.br



GOVERNO DE MINAS
SECRETARIA DE ESTADO DE SAÚDE
DIRETORIA DE INFRAESTRUTURA FÍSICA E ENGENHARIA

5.6. Cobertura

5.6.1. Metálica

Toda a cobertura da unidade, inclusive área de armazenamento dos reservatórios d'água, deverá ser em estrutura metálica com telha metálica galvanizada, tipo dupla termoacústica com duas faces trapezoidais, espessura de 0,43mm com preenchimento em poliestireno expandido/isopor, espessura de 30mm, acabamento natural, inclusive acessórios para fixação.

A cobertura deverá ser dimensionada em projeto específico, devendo, preferencialmente, seguir o lançamento preliminar do projeto arquitetônico.

Deverão ser previstos, a instalação de cumeeiras, rufos, calhas e outros dispositivos da cobertura de forma a garantir seu perfeito funcionamento.

Todos os perfis metálicos, deverão receber pintura prime anticorrosiva, em duas demãos, e pintura de acabamento, na cor cinza claro.

5.6.2. Policarbonato

Na área da entrada principal e próximo ao embarque e desembarque de ambulância, deverá ser prevista instalação de cobertura plana em telha de policarbonato alveolar, chapa lisa de 100mm, vão livre de 1050mm, na cor branco leitoso, apoiada em estrutura metálica que deverá ser fixada na platibanda.

A cobertura deverá ser dimensionada em projeto específico, devendo seguir as dimensões indicadas no projeto arquitetônico.

Os perfis metálicos deverão receber pintura eletrostática na cor branca.



MUNICÍPIO DE PERDIGÃO - 2021/2024
Av. Santa Rita, nº: 150, Bairro: Centro - Perdigoão/MG - CNPJ: 18.301.051/0001-19
Tel.: (37) 3287-1030, e-mail: licitacao@perdigao.mg.gov.br

ANEXO IX - MEMÓRIA DE CÁLCULO



MUNICÍPIO DE PERDIGÃO – ADM: 2021/ 2024
Av. Santa Rita, 150 – Centro - Perdigoão / MG - CNPJ – 18.301.051/0001-19
Fax: (37) 3287-1030 E - mail: prefeituradeperdigaogabinete@gmail.com

DECLARAÇÃO DE DISPENSA DE MEMÓRIA DE CÁLCULO

Uma vez que no presente pleito do município de Perdigoão, está sendo adotado projeto padrão da Secretaria de Estado de Saúde de Minas Gerais, fica dispensada a apresentação de memória de cálculo.

Perdigoão, 26 de junho de 2023.

JULIANA
MACIEL
MARINHO
VECCI:1160⁰
9392680

Assinado de forma
digital por
JULIANA MACIEL
MARINHO
VECCI:1160939268
Dados: 2023.06.26
14:32:18 -03'00'

JULIANA MACIEL MARINHO VECCI
CREA Nº 202.696/D
Responsável Técnico(a) pela obra



MUNICÍPIO DE PERDIGÃO - 2021/2024

Av. Santa Rita, nº: 150, Bairro: Centro - Perdigoão/MG - CNPJ: 18.301.051/0001-19

Tel.: (37) 3287-1030, e-mail: licitacao@perdigao.mg.gov.br

SECRETARIA DE ESTADO DE SAÚDE MUNICÍPIO DE PERDIGÃO-MG									
OBRA			Bancos			B.D.I. (exceto projetos complementares: 25,89%)		ENCARGOS SOCIAIS	
UBS PADRÃO SES TIPO I ALVENARIA			SINAPI - 04/2023 - MG SBC - 06/2023 - MG ORSE - 03/2023 - SE			28,75%		ONERADO () DESONERADO (x) Data	
ENDEREÇO			AGETOP CIVIL - 04/2022 - GO FDE - 04/2022 - SP SETOP - 01/2023 - MG-Região (central)					28/06/2023	
Orçamento Sintético									
Item	Código	Banco	Descrição	Und	Quant.	Valor Unit	Valor Unit com BDI	Total	Peso (%)
5			IMPERMEABILIZAÇÃO					16.269,84	0,82 %
5.1	ED-50174	SETOP	PINTURA COM EMULSÃO ASFÁLTICA, DUAS (2) DEMÃOS	M²	311,05	23,65	30,45	9.471,47	0,48 %
5.2	ED-50168	SETOP	IMPERMEABILIZAÇÃO COM MANTA ASFÁLTICA PRÉ-FABRICADA, E = 4 MM	M²	83,13	63,52	81,78	6.798,37	0,34 %
6			COBERTURA					300.711,14	15,09 %
6.1	ED-20603	SETOP	FORNECIMENTO DE ESTRUTURA METÁLICA E ENGRADAMENTO METÁLICO, EM AÇO, PARA TELHADO, EXCLUSIVE TELHA, INCLUSIVE FABRICAÇÃO, TRANSPORTE, MONTAGEM E APLICAÇÃO DE FUNDO PREPARADOR ANTICORROSIVO EM SUPERFÍCIE METÁLICA, UMA (1) DEMÃO	Kg	4.819,28	22,37	28,80	138.796,26	6,97 %
6.2	ED-48402	SETOP	COLOCAÇÃO DE CUMEIEIRA GALVANIZADA TRAPEZOIDAL E = 0,50 MM, SIMPLES	M	44,69	54,81	70,57	3.153,77	0,16 %
6.3	13060	ORSE	FORNECIMENTO E INSTALAÇÃO DE CHAPAS DE POLICARBONATO, E=8MM EM TOLDO/COBERTURA/FECHAMENTO/ETC - REV 01	M²	32,70	468,87	603,67	19.740,01	0,99 %
6.4	ED-50648	SETOP	CALHA EM CHAPA GALVANIZADA, ESP. 0,8MM (GSG-22), COM DESENVOLVIMENTO DE 33CM, INCLUSIVE IÇAMENTO MANUAL VERTICAL	M	78,15	62,60	80,60	6.298,89	0,32 %
6.5	ED-50675	SETOP	RUFO E CONTRARRUFO EM CHAPA GALVANIZADA, ESP. 0,65MM (GSG-24), COM DESENVOLVIMENTO DE 15CM, INCLUSIVE IÇAMENTO MANUAL VERTICAL	M	135,99	28,87	37,17	5.054,75	0,25 %
6.6	ED-48429	SETOP	COBERTURA EM TELHA METÁLICA GALVANIZADA TRAPEZOIDAL, TIPO DUPLA TRIMONOCÚSTICA COM TRAPEZOIDAIS, ESP. 0,43MM, PREENCHIMENTO EM POLIESTIRENO EXPANDIDOSOPOR COM ESP. 30MM, ACABAMENTO NATURAL, INCLUSIVE ACESSÓRIOS PARA FIXAÇÃO, FORNECIMENTO E INSTALAÇÃO	M²	420,28	235,94	303,77	127.686,46	6,41 %
7			REVESTIMENTOS- PISOS, PAREDES E TETOS					408.035,16	20,48 %
7.1			PISOS					152.437,06	
7.1.1	ED-50821	SETOP	SÓCULO COM ENCHIMENTO EM TUILOS MAÇIÇOS, ALTURA DE 10CM A 12CM, INCLUSIVE ACABAMENTO FINAL EM ARGAMASSA, ESP. 20MM, APLICAÇÃO MANUAL	M²	5,34	93,88	120,87	645,45	0,03 %
7.1.2	ED-51144	SETOP	PASSEIOS DE CONCRETO E = 8 CM, FCK = 15 MPA PADRÃO PREFEITURA (ENTORNO EDIFICAÇÃO)	M²	144,64	66,43	85,53	12.371,06	0,62 %
7.1.3	ED-50418	SETOP	EXECUÇÃO DE PAVIMENTO INTERTRAVADO, ESPESURA 8CM, FCK 35MPA, INCLUINDO FORNECIMENTO E TRANSPORTE DE TODOS OS MATERIAIS E COLCHÃO DE ASSENTAMENTO COM ESPESURA 6CM	M²	56,45	88,63	111,54	6.296,43	0,32 %
7.1.4	ED-51139	SETOP	GUIA DE MEIO-FIO, EM CONCRETO COM FCK 20MPA, PRÉ-MOLDADA, MFC-01 PADRÃO DER-MG, DIMENSÕES (12X16,7X35)CM, EXCLUSIVE SARJETA, INCLUSIVE ESCAVAÇÃO, APLIAMENTO E TRANSPORTE COM RETIRADA DO MATERIAL ESCAVADO (EM CAÇAMBA)	M	46,88	54,16	69,73	3.268,94	0,16 %
7.1.5	ED-14763	SETOP	SARJETA DE CONCRETO URBANO (SCU), TIPO 2, COM FCK 15 MPA, LARGURA DE 50CM COM INCLINAÇÃO DE 15%, ESP. 7CM, PADRÃO DER-MG, EXCLUSIVE MEIO-FIO, INCLUSIVE ESCAVAÇÃO, APLIAMENTO E TRANSPORTE COM RETIRADA DO MATERIAL ESCAVADO (EM CAÇAMBA)	M	24,00	39,83	51,28	1.230,72	0,06 %
7.1.6	ED-50771	SETOP	RODAPÉ COM REVESTIMENTO EM CERÂMICA ESMALTADA COMERCIAL, ALTURA 10CM, PEI IV, ASSENTAMENTO COM ARGAMASSA INDUSTRIALIZADA, INCLUSIVE REJUNTAMENTO	M	272,05	11,63	14,97	4.072,59	0,20 %
7.1.7	ED-51002	SETOP	SOLEIRA DE GRANITO CINZA ANDORINHA E = 2 CM	M²	1,76	292,42	376,49	662,62	0,03 %
7.1.8	ED-51144	SETOP	PASSEIOS DE CONCRETO E = 8 CM, FCK = 15 MPA PADRÃO PREFEITURA - CALÇADA ACESSO	M²	60,00	66,43	85,53	5.131,80	0,26 %
7.1.9	ED-15226	SETOP	PISO PODOTÁTIL DE CONCRETO, ALERTA, APLICADO EM PISO (20X20CM) COM JUNTA SECA, COR VERMELHO/AMARELO, ASSENTAMENTO COM ARGAMASSA INDUSTRIALIZADA, INCLUSIVE FORNECIMENTO E INSTALAÇÃO	M²	2,31	98,97	124,85	288,40	0,01 %
7.1.10	ED-50569	SETOP	CONTRAPISO DESEMPENADO COM ARGAMASSA, TRAÇO 1:3 (CIMENTO E AREIA), ESP. 30MM	M²	367,78	55,08	70,92	26.082,96	1,31 %
7.1.11	ED-50170	SETOP	CAMADA DE REGULARIZAÇÃO COM ARGAMASSA, TRAÇO 1:3 (CIMENTO E AREIA), ESP. 30MM, APLICAÇÃO MANUAL, PREPARO MECÂNICO	M²	367,78	39,95	51,44	18.918,60	0,95 %
7.1.12	87262	SINAPI	REVESTIMENTO CERÂMICO PARA PISO COM PLACAS TIPO PORCELANATO DE DIMENSÕES 60X60 CM APLICADA EM AMBIENTES DE ÁREA ENTRE 5 MF E 10 MF, AF_08/2014	M²	365,31	156,20	201,11	73.467,49	3,69 %
7.2			PAREDE					210.485,93	10,57 %
7.2.1	ED-50727	SETOP	CHAPISCO COM ARGAMASSA, TRAÇO 1:3 (CIMENTO E AREIA), ESP. 5MM, APLICADO EM ALVENARIA/ESTRUTURA DE CONCRETO COM COLHER, PREPARO MECÂNICO	M²	1.988,94	8,38	10,79	21.244,88	1,07 %
7.2.2	ED-50761	SETOP	REBOCO COM ARGAMASSA, TRAÇO 1:2:8 (CIMENTO, CAL E AREIA), ESP. 20MM, APLICAÇÃO MANUAL, PREPARO MECÂNICO	M²	1.844,71	31,63	40,72	66.972,59	3,36 %
7.2.3	ED-50474	SETOP	EMASSAMENTO EM PAREDE COM MASSA ACRÍLICA, DUAS (2) DEMÃOS, INCLUSIVE LIXAMENTO PARA PINTURA	M²	876,55	19,12	24,62	21.580,66	1,08 %
7.2.4	ED-50451	SETOP	PINTURA ACRÍLICA EM PAREDE, DUAS (2) DEMÃOS, EXCLUSIVE SELADOR ACRÍLICO E MASSA ACRÍLICA/CORRIDA (PVA)	M²	1.844,71	14,14	18,21	29.950,17	1,50 %
7.2.5	ED-50519	SETOP	PINTURA COM TEXTURA ACRÍLICA COM DESEMPENADEIRA DE AÇO, INCLUSIVE UMA (1) DEMÃO DE SELADOR ACRÍLICO	M²	708,81	28,35	33,93	24.049,92	1,21 %
7.2.6	ED-50732	SETOP	EMBOÇO COM ARGAMASSA, TRAÇO 1:6 (CIMENTO E AREIA), ESP. 20MM, APLICAÇÃO MANUAL, PREPARO MECÂNICO	M²	324,23	29,78	38,32	12.424,49	0,62 %
7.2.7	ED-50716	SETOP	REVESTIMENTO COM AZULEJO BRANCO (15X15CM), JUNTA A PRUMO, ASSENTAMENTO COM ARGAMASSA INDUSTRIALIZADA, INCLUSIVE REJUNTAMENTO	M²	7,74	87,66	112,86	873,54	0,04 %
7.2.8	ED-50717	SETOP	REVESTIMENTO COM AZULEJO BRANCO (20X20CM), JUNTA A PRUMO, ASSENTAMENTO COM ARGAMASSA INDUSTRIALIZADA, INCLUSIVE REJUNTAMENTO	M²	316,49	81,94	105,50	33.380,70	1,68 %
7.3			TETO					45.112,17	2,26 %
7.3.1	ED-50486	SETOP	EMASSAMENTO EM FORRO DE GESSO COM MASSA CORRIDA (PVA), UMA (1) DEMÃO, INCLUSIVE LIXAMENTO PARA PINTURA	M²	380,77	14,18	18,26	6.587,06	0,33 %
7.3.2	ED-50482	SETOP	PINTURA ACRÍLICA EM TETO, DUAS (2) DEMÃOS, EXCLUSIVE SELADOR ACRÍLICO E MASSA ACRÍLICA/CORRIDA (PVA)	M²	365,31	15,60	20,09	7.339,08	0,37 %



MUNICÍPIO DE PERDIGÃO - 2021/2024

Av. Santa Rita, nº: 150, Bairro: Centro - Perdigoão/MG - CNPJ: 18.301.051/0001-19

Tel.: (37) 3287-1030, e-mail: licitacao@perdigao.mg.gov.br

SECRETARIA DE ESTADO DE SAÚDE MUNICÍPIO DE PERDIGÃO-MG		B.D.I. (exceto projetos complementares: 25,89%)		ENCARGOS SOCIAIS				
OBRA		Bancos		ENCARGOS SOCIAIS				
UBS PADRÃO SES TIPO I ALVENARIA		SINAPI - 04/2023 - MG SBC - 06/2023 - MG ORSE - 03/2023 - SE		ONERADO () DESONERADO (x) Data				
ENDEREÇO		AGETOP CIVIL - 04/2022 - GO FDE - 04/2022 - SP SETOP - 01/2023 - MG-Região (central)		28,75% 28/06/2023				
ENDEREÇO: Rua Clarismundo Delfino, Lote 01 da Quadra 17, Bairro Antônio Duarte, Perdigoão-MG								
Orçamento Sintético								
Item	Código Banco	Descrição	Und	Quant.	Valor Unit	Valor Unit com BDI	Total	Peso (%)
7.3.3	CP-053	COMPOSIÇÃO FORRO EM CHAPA DE GESSO ACARTONADA RU, ESP. 12,5MM, COM FIXAÇÃO DO TIPO ESTRUTURADA EM PERFIL METÁLICO, EXCLUSIVE PERFIL TABICA, SANÇA E MOLDURA, INCLUSIVE ACESSÓRIOS E FIXAÇÃO	M²	20,44	76,24	96,15	2.006,19	0,10 %
7.3.4	ED-49686	SETOP FORRO EM CHAPA DE GESSO ACARTONADA, ESP. 12,5MM, COM FIXAÇÃO DO TIPO ESTRUTURADA EM PERFIL METÁLICO, EXCLUSIVE PERFIL TABICA, SANÇA E MOLDURA, INCLUSIVE ACESSÓRIOS E FIXAÇÃO	M²	340,33	66,24	85,28	29.023,34	1,46 %
7.3.5	ED-50480	SETOP EMASSAMENTO EM TETO COM MASSA CORRIDA (PVA), DUAS (2) DEMÃOS, INCLUSIVE LIXAMENTO PARA PINTURA	M²	4,54	28,67	34,34	155,90	0,01 %
8		ESQUADRIAS					160.941,50	8,08 %
8.1		MADEIRA					44.825,43	
8.1.1	ED-49601	SETOP P1-PORTA DE ABRIR, MADEIRA DE LEI PRANCHETA PARA PINTURA COMPLETA 70 X 210 CM, COM FERRAGENS EM FERRO LATONADO	UN	2,00	849,18	1.093,32	2.186,64	0,11 %
8.1.2	ED-49602	SETOP P2-PORTA DE ABRIR, MADEIRA DE LEI PRANCHETA PARA PINTURA COMPLETA 80 X 210 CM, COM FERRAGENS EM FERRO LATONADO	UN	16,00	900,30	1.170,72	18.731,52	0,94 %
8.1.3	110478	SBC P3 - PORTA COMPLETA MADEIRA 1 FL. 1,20x2,10m-COM VISOR	UN	4,00	2.039,34	2.625,65	10.502,60	0,53 %
8.1.4	CP-48431	COMPOSIÇÃO P4(A) - PORTA EM MADEIRA ALMOFADADA (MUIRACATIARA), 0,80 X 2,10 M, PARA SANITÁRIO DE DEFICIENTE FÍSICO (INCLUSIVE FERRAGENS, FECHADURA, SUPORTE E CHAPA DE ALUMÍNIO E=1MM, EXCLUSIVE BÂTENTES) - REV 01	UN	2,00	675,77	870,05	1.740,10	0,09 %
8.1.5	13034	ORSE P4(B) - PORTA EM MADEIRA COMPENSADA (CANELA), LISA, SEMI-ÔÇA (0,80 X 1,60 A 2,10 M), REVESTIDA C/FÓRMICA, INCLUSIVE FERRAGENS (LIVRE/OCUPADO), PARA USO EM DIVISÓRIAS GRANITO OU MÁRMORE	UN	2,00	772,42	994,49	1.988,98	0,10 %
8.1.6	8288	ORSE P5-PORTA EM MADEIRA DE LEI, DE CORRER, LISA, SEMI-ÔÇA 0,80X2,10M, INCLUSIVE BÂTENTES E FERRAGENS	UN	3,00	1.214,78	1.564,03	4.692,09	0,24 %
8.1.7	13034	ORSE P6-PORTA EM MADEIRA COMPENSADA (CANELA), LISA, SEMI-ÔÇA (0,80 X 1,60 A 2,10 M), REVESTIDA C/FÓRMICA, INCLUSIVE FERRAGENS (LIVRE/OCUPADO), PARA USO EM DIVISÓRIAS GRANITO OU MÁRMORE	UN	2,00	772,42	994,49	1.988,98	0,10 %
8.1.8	ED-50493	SETOP PINTURA ESMALTE EM ESQUADRIA DE MADEIRA, DUAS (2) DEMÃOS, INCLUSIVE UMA (1) DEMÃO DE FUNDO NIVELADOR, EXCLUSIVE MASSA A ÓLEO	M²	97,86	23,77	30,60	2.994,52	0,15 %
8.2		ALUMÍNIO					75.683,79	3,80 %
8.2.1	ED-29481	SETOP JANELA EM ALUMÍNIO MÁXIM-AR COM ALTURA DE 90CM, LINHA 25/SUPREMA, ACABAMENTO ANODIZADO NATURAL, INCLUSIVE PERFIS, VIDRO LISO 4MM E INSTALAÇÃO, EXCLUSIVE FERRAGENS PARA MÓDULO DE JANELA DE ALUMÍNIO MÁXIM-AR	M²	12,00	1.005,06	1.294,01	15.528,12	0,78 %
8.2.2	91341	SINAPI P7.P8 E P11-PORTA EM ALUMÍNIO DE ABRIR TIPO VENEZIANA COM GUARNIÇÃO, FIXAÇÃO COM PARAFUSOS - FORNECIMENTO E INSTALAÇÃO, AF_12/2019	M²	12,60	668,81	861,09	10.840,73	0,54 %
8.2.3	CP-48446	COMPOSIÇÃO JANELA EM ALUMÍNIO DE CORRER COM 2 FOLHAS, LINHA 25/SUPREMA, ACABAMENTO ANODIZADO NATURAL, INCLUSIVE PERFIS, VIDRO 6MM E INSTALAÇÃO, EXCLUSIVE FERRAGENS PARA JANELA DE ALUMÍNIO DE CORRER	M²	27,80	1.005,41	1.294,46	35.985,90	1,81 %
8.2.4	ED-50697	SETOP PEITORIL DE GRANITO CINZA ANDORINHA E = 2 CM	M²	9,75	237,47	305,74	2.980,97	0,15 %
8.2.5	11732	ORSE P7. J8 - TELA GALVANIZADA MOSQUITOIRO EM QUADRO DIM. 1,0X1,0M, FORMADO POR CANTONEIRA ALUMÍNIO 1"X1,6" BARRA CHATA ALUMÍNIO 7/8"X1,8"	M²	6,00	262,04	337,38	2.024,28	0,10 %
8.2.6	11944	ORSE GUICHÊ- JANELA EM ALUMÍNIO, COR N/P/B, MOLDURA-VIDRO, TIPO GUILHOTINA, EXCLUSIVE VIDRO	M²	0,80	288,04	370,85	296,68	0,01 %
8.2.7	ED-50982	SETOP PT2 - PORTÃO DE FERRO PADRÃO, EM CHAPA (TIPO LAMBRI), COLOCADO COM CADEADO	M²	0,80	399,00	513,83	411,06	0,02 %
8.2.8	ED-50983	SETOP PT3-PORTÃO DE GRADE COLOCADO COM CADEADO	M²	6,30	375,59	483,57	3.046,40	0,15 %
8.2.9	ED-50984	SETOP PT4 -PORTÃO DE TUBO DE FERRO COLOCADO COM CADEADO	M²	2,10	427,66	550,61	1.156,28	0,06 %
8.2.10	11445	ORSE PT5 - GRADIL TELADO PARA SUBESTAÇÃO, CONFECCIONADO EM TUBO GALVANIZADO DE 38,10MM, TELA GALVANIZADA DE 1/2", FIO 12, COM PINTURA PRETA FOSCA	M²	7,56	340,74	450,29	3.404,19	0,17 %
8.3		VIDRO					40.432,28	2,03 %
8.3.1	CP-031	COMPOSIÇÃO P9-PORTA DE ABRIR COM MOLA HIDRÁULICA, DUAS FOLHAS DE 80 CM EM VIDRO TEMPERADO, 120X240 CM, ESPESURA 10 MM, INCLUSIVE ACESSÓRIOS (AMBULÂNCIA)	UN	1,00	2.164,15	2.786,34	2.786,34	0,14 %
8.3.2	CP-032	COMPOSIÇÃO PORTA DE ABRIR COM MOLA HIDRÁULICA, DUAS FOLHAS DE 75 CM EM VIDRO TEMPERADO, 150X280 CM, ESPESURA 10 MM, INCLUSIVE ACESSÓRIOS	UN	1,00	2.859,15	3.423,65	3.423,65	0,17 %
8.3.3	CP-033	COTAÇÃO VD01 -FORNECIMENTO E INSTALAÇÃO DE PELE DE VIDRO EM FACHA EM PERFIS EM ALUMÍNIO, VIDROS 10 MM CONFORME PROJETO	M²	15,12	1.749,08	2.251,94	34.049,33	1,71 %
8.3.4	ED-51196	SETOP GUICHÊ -VIDRO COMUM TRANSPARENTE INCOLOR, ESP. 4MM, INCLUSIVE FIXAÇÃO E VEDAÇÃO COM GUARNIÇÃO;GAXETA DE BORRACHA NEOPRENE, FORNECIMENTO E INSTALAÇÃO, EXCLUSIVE CAIXILHO/PERFIL	M²	0,80	167,92	216,20	172,96	0,01 %
9		INSTALAÇÕES ELÉTRICAS					236.221,00	11,86 %
9.1		PADRÃO DE ENTRADA TRIFÁSICO 125A AÉREO					11.626,73	
9.1.1	ED-20588	SETOP ENTRADA DE ENERGIA AÉREA, TIPO C8, PADRÃO CEMIG, CARGA INSTALADA DE 86,1KVA ATÉ 75KVA, TRIFÁSICO, COM SAÍDA SUBTERRÂNEA, INCLUSIVE POSTE, CAIXA PARA MEDIDOR, DISJUNTOR, BARRAMENTO, ATERRAMENTO E ACESSÓRIOS	UN	1,00	7.638,54	9.832,05	9.832,05	0,49 %
9.1.2	ED-49200	SETOP CAIXA DE INSPEÇÃO EM CONCRETO, TIPO 12B GARAGEM, PADRÃO CEMIG, DIMENSÃO (62X44X4CM, ALTURA 70CM, COM TAMPA E ARO ARTICULADO EM FERRO FUNDIDO, INCLUSIVE ESCAVAÇÃO, APLOAMENTO, LASTRO DE BRITA, REATERRO E TRANSPORTE E RETIRADA DO MATERIAL ESCAVADO (EM CAÇAMBA)	UN	2,00	696,96	897,34	1.794,68	0,09 %
9.2		PONTOS ELÉTRICOS					125.978,34	
9.2.1	ED-27073	SETOP LUMINÁRIA COMERCIAL COM DIFUSOR DE EMBUTIR, PARA DUAS (2) LÂMPADAS TUBULARES LED 2X18W-2T8, FORNECIMENTO E INSTALAÇÃO, EXCLUSIVE BASE E LÂMPADA	UN	75,00	401,14	516,47	38.735,25	1,94 %



MUNICÍPIO DE PERDIGÃO - 2021/2024

Av. Santa Rita, nº: 150, Bairro: Centro - Perdigoão/MG - CNPJ: 18.301.051/0001-19

Tel.: (37) 3287-1030, e-mail: licitacao@perdigao.mg.gov.br

SECRETARIA DE ESTADO DE SAÚDE MUNICÍPIO DE PERDIGÃO-MG		B.D.I. (exceto projetos complementares: 25,89%)		ENCARGOS SOCIAIS				
OBRA		Bancos		ONERADO () DESONERADO (x)				
UBS PADRÃO SES TIPO I ALVENARIA		SINAPI - 04/2023 - MG SBC - 06/2023 - MG ORSE - 03/2023 - SE		Data				
ENDEREÇO		AGETOP CIVIL - 04/2022 - GO FDE - 04/2022 - SP SETOP - 01/2023 - MG-Região (central)		28/06/2023				
ENDEREÇO: Rua Clarismundo Delfino, Lote 01 da Quadra 17, Bairro Antônio Duarte, Perdigoão-MG								
Orçamento Sintético								
Item	Código Banco	Descrição	Und	Quant.	Valor Unit	Valor Unit com BDI	Total	Peso (%)
9.2.2	ED-13338 SETOP	LUMINÁRIA COMERCIAL CHANFRADA DE SOBREPOR COMPLETA, PARA DUAS (2) LÂMPADAS TUBULARES LED 2X18W/078, TEMPERATURA DA COR 6500K, FORNECIMENTO E INSTALAÇÃO, INCLUSIVE BASE E LÂMPADAS	UN	2,00	170,81	219,92	439,84	0,02 %
9.2.3	ED-13345 SETOP	LUMINÁRIA ARANDELA TIPO MEIA-LUA COMPLETA, DIÂMETRO 25 CM, PARA UMA (1) LÂMPADA LED, POTÊNCIA 15W, BULBO A65, FORNECIMENTO E INSTALAÇÃO, INCLUSIVE BASE E LÂMPADA	UN	15,00	66,58	85,72	1.285,80	0,06 %
9.2.4	ED-49490 SETOP	PROJETOR EXTERNO PARA LÂMPADA A VAPOR DE MERCÚRIO, DE IODOET METÁLICO OU DE SÓDIO, COM ÂNGULO REGULÁVEL, COM ALOJAMENTO PARA REATOR, COMPLETO	UN	2,00	505,65	651,02	1.302,04	0,07 %
9.2.5	ED-49523 SETOP	RELE FOTOELÉTRICO, TENSÃO 120V COM CAPACIDADE DE CARGA 1200VA, INCLUSIVE BASE E INSTALAÇÃO	UN	2,00	41,44	53,35	106,70	0,01 %
9.2.6	ED-50227 SETOP	PONTO DE EMBUTIR PARA UM (1) INTERRUPTOR SIMPLES (10A-250V), COM PLACA 4"X2" DE UM (1) POSTO, COM ELETRODUTO FLEXÍVEL CORRUGADO, ANTI-CHAMA, DN 25MM (3/4"), EMBUTIDO NA ALVENARIA E CABO DE COBRE FLEXÍVEL, CLASSE 5, ISOLAMENTO TIPO LSHF/ATOX, NÃO HALOGENADO, SEÇÃO 1,5MM2 (70°C-450/750V), COM DISTÂNCIA DE ATÉ DEZ (10) METROS DO PONTO DE DERIVAÇÃO, INCLUSIVE CAIXA DE LIGAÇÃO, SUPORTE E FIXAÇÃO DO ELETRODUTO COM ENCHIMENTO DO RASGO NA ALVENARIA/CONCRETO COM ARGAMASSA	PT	27,00	228,10	294,97	7.994,19	0,40 %
9.2.7	CP-065 COMPOSIÇÃO	PONTO DE EMBUTIR PARA UM (1) INTERRUPTOR INTERMEDIÁRIO (10A-250V), COM PLACA 4"X2" DE UM (1) POSTO, COM ELETRODUTO FLEXÍVEL CORRUGADO, ANTI-CHAMA, DN 25MM (3/4"), EMBUTIDO NA ALVENARIA E CABO DE COBRE FLEXÍVEL, CLASSE 5, ISOLAMENTO TIPO LSHF/ATOX, NÃO HALOGENADO, SEÇÃO 1,5MM2 (70°C-450/750V), COM DISTÂNCIA DE ATÉ DEZ (10) METROS DO PONTO DE DERIVAÇÃO, INCLUSIVE CAIXA DE LIGAÇÃO, SUPORTE E FIXAÇÃO DO ELETRODUTO COM ENCHIMENTO DO RASGO NA ALVENARIA/CONCRETO COM ARGAMASSA	PT	1,00	253,90	328,89	328,89	0,02 %
9.2.8	CP-063 COMPOSIÇÃO	PONTO DE EMBUTIR PARA UM (1) INTERRUPTOR PARALELO (10A-250V), COM PLACA 4"X2" DE UM (1) POSTO, COM ELETRODUTO FLEXÍVEL CORRUGADO, ANTI-CHAMA, DN 25MM (3/4"), EMBUTIDO NA ALVENARIA E CABO DE COBRE FLEXÍVEL, CLASSE 5, ISOLAMENTO TIPO LSHF/ATOX, NÃO HALOGENADO, SEÇÃO 1,5MM2 (70°C-450/750V), COM DISTÂNCIA DE ATÉ DEZ (10) METROS DO PONTO DE DERIVAÇÃO, INCLUSIVE CAIXA DE LIGAÇÃO, SUPORTE E FIXAÇÃO DO ELETRODUTO COM ENCHIMENTO DO RASGO NA ALVENARIA/CONCRETO COM ARGAMASSA	PT	3,00	231,28	297,75	893,25	0,04 %
9.2.9	CP-064 COMPOSIÇÃO	PONTO DE EMBUTIR PARA UM (1) INTERRUPTOR DUPLO (10A-250V), COM PLACA 4"X2" DE DOIS (2) POSTOS, COM ELETRODUTO FLEXÍVEL CORRUGADO, ANTI-CHAMA, DN 25MM (3/4"), EMBUTIDO NA ALVENARIA E CABO DE COBRE FLEXÍVEL, CLASSE 5, ISOLAMENTO TIPO LSHF/ATOX, NÃO HALOGENADO, SEÇÃO 1,5MM2 (70°C-450/750V), COM DISTÂNCIA DE ATÉ DEZ (10) METROS DO PONTO DE DERIVAÇÃO, INCLUSIVE CAIXA DE LIGAÇÃO, SUPORTE E FIXAÇÃO DO ELETRODUTO COM ENCHIMENTO DO RASGO NA ALVENARIA/CONCRETO COM ARGAMASSA	PT	1,00	283,00	364,38	364,38	0,02 %
9.2.10	CP-066 COMPOSIÇÃO	PONTO DE EMBUTIR PARA UM (1) INTERRUPTOR SIMPLES E UM (1) INTERRUPTOR PARALELO (10A-250V), COM PLACA 4"X2" DE UM (2) POSTOS, COM ELETRODUTO FLEXÍVEL CORRUGADO, ANTI-CHAMA, DN 25MM (3/4"), EMBUTIDO NA ALVENARIA E CABO DE COBRE FLEXÍVEL, CLASSE 5, ISOLAMENTO TIPO LSHF/ATOX, NÃO HALOGENADO, SEÇÃO 1,5MM2 (70°C-450/750V), COM DISTÂNCIA DE ATÉ DEZ (10) METROS DO PONTO DE DERIVAÇÃO, INCLUSIVE CAIXA DE LIGAÇÃO, SUPORTE E FIXAÇÃO DO ELETRODUTO COM ENCHIMENTO DO RASGO NA ALVENARIA/CONCRETO COM ARGAMASSA	PT	3,00	248,85	317,82	953,46	0,05 %
9.2.11	CP-068 COMPOSIÇÃO	PONTO DE EMBUTIR PARA UM (1) INTERRUPTOR SIMPLES E UM (1) INTERRUPTOR INTERMEDIÁRIO (10A-250V), COM PLACA 4"X2" DE UM (2) POSTOS, COM ELETRODUTO FLEXÍVEL CORRUGADO, ANTI-CHAMA, DN 25MM (3/4"), EMBUTIDO NA ALVENARIA E CABO DE COBRE FLEXÍVEL, CLASSE 5, ISOLAMENTO TIPO LSHF/ATOX, NÃO HALOGENADO, SEÇÃO 1,5MM2 (70°C-450/750V), COM DISTÂNCIA DE ATÉ DEZ (10) METROS DO PONTO DE DERIVAÇÃO, INCLUSIVE CAIXA DE LIGAÇÃO, SUPORTE E FIXAÇÃO DO ELETRODUTO COM ENCHIMENTO DO RASGO NA ALVENARIA/CONCRETO COM ARGAMASSA	PT	2,00	248,85	317,82	636,64	0,03 %
9.2.12	CP-061 COMPOSIÇÃO	PONTO DE EMBUTIR PARA DOIS (2) INTERRUPTOR SIMPLES E DOIS (2) PARALELOS (10A-250V), COM PLACA 4"X4" DE QUATRO (4) POSTOS, COM ELETRODUTO FLEXÍVEL CORRUGADO, ANTI-CHAMA, DN 25MM (3/4"), EMBUTIDO NA ALVENARIA E CABO DE COBRE FLEXÍVEL, CLASSE 5, ISOLAMENTO TIPO LSHF/ATOX, NÃO HALOGENADO, SEÇÃO 1,5MM2 (70°C-450/750V), COM DISTÂNCIA DE ATÉ DEZ (10) METROS DO PONTO DE DERIVAÇÃO, INCLUSIVE CAIXA DE LIGAÇÃO, SUPORTE E FIXAÇÃO DO ELETRODUTO COM ENCHIMENTO DO RASGO NA ALVENARIA/CONCRETO COM ARGAMASSA	PT	2,00	283,72	365,29	730,58	0,04 %
9.2.13	ED-50232 SETOP	PONTO DE EMBUTIR PARA UMA (1) TOMADA PADRÃO, TRÊS (3) POLOS (2P+1N-250V), COM PLACA 4"X2" DE UM (1) POSTO, COM ELETRODUTO FLEXÍVEL CORRUGADO, ANTI-CHAMA, DN 25MM (3/4"), EMBUTIDO NA ALVENARIA E CABO DE COBRE FLEXÍVEL, CLASSE 5, ISOLAMENTO TIPO LSHF/ATOX, NÃO HALOGENADO, SEÇÃO 2,5MM2 (70°C-450/750V), COM DISTÂNCIA DE ATÉ DEZ (10) METROS DO PONTO DE DERIVAÇÃO, INCLUSIVE CAIXA DE LIGAÇÃO, SUPORTE E FIXAÇÃO DO ELETRODUTO COM ENCHIMENTO DO RASGO NA ALVENARIA/CONCRETO COM ARGAMASSA	PT	37,00	282,54	363,77	13.459,49	0,68 %
9.2.14	CP-068 COMPOSIÇÃO	COMPOSIÇÃO PARAMÉTRICA DE PONTO ELÉTRICO DE TOMADA ESPECIAL (20A/250V) EM EDIFÍCIO RESIDENCIAL COM ELETRODUTO EMBUTIDO EM RASGOS NAS PAREDES, INCLUSIVE TOMADA, ELETRODUTO, CABO, RASGO, QUEBRA E CHUMBAMENTO, AF_11/2022	PT	15,00	251,65	324,00	4.860,00	0,24 %



MUNICÍPIO DE PERDIGÃO - 2021/2024

Av. Santa Rita, nº: 150, Bairro: Centro - Perdigoão/MG - CNPJ: 18.301.051/0001-19

Tel.: (37) 3287-1030, e-mail: licitacao@perdigao.mg.gov.br

SECRETARIA DE ESTADO DE SAÚDE MUNICÍPIO DE PERDIGÃO-MG									
OBRA		Bancos			B.D.I. (exceto projetos complementares: 25,89%)		ENCARGOS SOCIAIS		
UBS PADRÃO SES TIPO I ALVENARIA		SINAPI - 04/2023 - MG SBC - 06/2023 - MG ORSE - 03/2023 - SE			28,75%		ONERADO () DESONERADO (x) Data		
ENDEREÇO		AGETOP CIVIL - 04/2022 - GO FDE - 04/2022 - SP SETOP - 01/2023 - MG-Região (central)					28/06/2023		
Orçamento Sintético									
Item	Código Banco	Descrição	Und	Quant.	Valor Unit	Valor Unit com BDI	Total	Peso (%)	
9.2.15	CP-057	COMPOSIÇÃO PONTO DE EMBUTIR PARA UMA (1) TOMADA PADRÃO DUPLA, TRÊS (3) POLOS (2P+T10A/250V), COM PLACA 4"X2" DE DOIS (2) POSTOS, COM ELETRODUTO FLEXÍVEL CORRUGADO, ANTI-CHAMA, DN 25MM (3/4"), EMBUTIDO NA ALVENARIA E CABO DE COBRE FLEXÍVEL, CLASSE 5, ISOLAMENTO TIPO LSHF/ATOX, NÃO HALOGENADO, SEÇÃO 2,5MM ² (70°C-450/750V), COM DISTÂNCIA DE ATÉ DEZ (10) METROS DO PONTO DE DERIVAÇÃO, INCLUSIVE CAIXA DE LIGAÇÃO, SUPORTE E FIXAÇÃO DO ELETRODUTO COM ENCHIMENTO DO RASGO NA ALVENARIA/CONCRETO COM ARGAMASSA	PT	15,00	296,87	382,22	5.733,30	0,29 %	
9.2.16	CP-059	COMPOSIÇÃO PARAMÉTRICA DE PONTO ELÉTRICO DE TOMADA ESPECIAL DUPLA (20A/250V) EM EDIFÍCIO RESIDENCIAL, COM ELETRODUTO EMBUTIDO EM RASGOS NAS PAREDES, INCLUSIVE TOMADA, ELETRODUTO, CABO, RASGO, QUEBRA E CHUMBAMENTO. AF_11/2022	PT	1,00	257,06	330,97	330,97	0,02 %	
9.2.17	CP-067	COMPOSIÇÃO PARAMÉTRICA DE PONTO ELÉTRICO DE TOMADA DUPLA - 1 ESPECIAL (20A/250V) + 1 PADRÃO (10A/250V) EM EDIFÍCIO RESIDENCIAL, COM ELETRODUTO EMBUTIDO EM RASGOS NAS PAREDES, INCLUSIVE TOMADA, ELETRODUTO, CABO, RASGO, QUEBRA E CHUMBAMENTO. AF_11/2022	PT	2,00	355,60	457,83	915,66	0,05 %	
9.2.18	104481	SINAPI COMPOSIÇÃO PARAMÉTRICA DE PONTO ELÉTRICO DE TOMADA PARA CHUVEIRO (20A/250V) EM EDIFÍCIO RESIDENCIAL, COM ELETRODUTO EMBUTIDO EM RASGOS NAS PAREDES, INCLUSIVE TOMADA, ELETRODUTO, CABO, RASGO, QUEBRA E CHUMBAMENTO. AF_11/2022	PT	2,00	300,18	386,48	772,96	0,04 %	
9.2.19	3296	ORSE PONTO DE TOMADA 2P+T, ABNT, 10 A, DE USO GERAL, EM PISOS, COM ELETRODUTO DE PVC RÍGIDO EMBUTIDO, INCLUSIVE ATERRAMENTO	PT	2,00	289,56	372,81	745,62	0,04 %	
9.2.20	748	ORSE FORNECIMENTO E INSTALAÇÃO DE ELETROCALHA METÁLICA 150 X 50 X 3000 MM (REF. VL 3.01 GE VALEMAM OU SIMILAR)	UN	14,35	111,48	143,53	2.059,66	0,10 %	
9.2.21	12576	ORSE TAMPA DE ENCAIXE 150 X 3000 MM, ZINCADA, PARA ELETROCALHA METÁLICA	UN	14,35	56,82	75,73	1.086,73	0,05 %	
9.2.22	8221	ORSE CRUZETA 150 X 50 MM PARA ELETROCALHA PERFURADA METÁLICA	UN	1,00	40,46	52,09	52,09	0,00 %	
9.2.23	12585	ORSE TAMPA DE ENCAIXE PARA CRUZETA 150MM, ZINCADA, PARA ELETROCALHA METÁLICA	UN	1,00	22,66	29,17	29,17	0,00 %	
9.2.24	13179	ORSE CURVA HORIZONTAL 90° PARA ELETROCALHA 150 X 50MM	UN	2,00	26,81	34,52	69,04	0,00 %	
9.2.25	12484	ORSE TAMPA DE ENCAIXE PARA CURVA HORIZONTAL 150 X 150 MM, LISA, GALVANIZADA À FOGO, COM ÂNGULO 90°	UN	2,00	54,69	70,41	140,82	0,01 %	
9.2.26	ED-49318	SETOP ELETRODUTO DE AÇO GALVANIZADO LEVE, INCLUSIVE CONEXÕES, SUPORTES E FIXAÇÃO DN 25 (1")	M	190,15	27,05	34,83	6.622,92	0,33 %	
9.2.27	ED-49321	SETOP ELETRODUTO DE AÇO GALVANIZADO MÉDIO, INCLUSIVE CONEXÕES, SUPORTES E FIXAÇÃO DN 50 (2")	M	18,00	52,01	66,96	1.205,28	0,06 %	
9.2.28	ED-49295	SETOP DUTO CORRUGADO EM PEAD (POLIETILENO DE ALTA DENSIDADE), PARA PROTEÇÃO DE CABOS SUBTERRÂNEOS DN 40 MM (1.1/2")	M	50,00	24,18	31,13	1.556,50	0,08 %	
9.2.29	ED-48951	SETOP CABO DE COBRE FLEXÍVEL, CLASSE 5, ISOLAMENTO TIPO LSHF/ATOX, NÃO HALOGENADO, ANTI-CHAMA, TERMOPLÁSTICO, UNIPOLAR, SEÇÃO 2,5 MM ² , 70°C, 450/750V	M	1.520,37	4,68	6,03	9.167,83	0,46 %	
9.2.30	ED-48956	SETOP CABO DE COBRE FLEXÍVEL, CLASSE 5, ISOLAMENTO TIPO LSHF/ATOX, NÃO HALOGENADO, ANTI-CHAMA, TERMOPLÁSTICO, UNIPOLAR, SEÇÃO 4 MM ² , 70°C, 450/750V	M	524,15	6,54	8,42	4.413,34	0,22 %	
9.2.31	ED-48961	SETOP CABO DE COBRE FLEXÍVEL, CLASSE 5, ISOLAMENTO TIPO LSHF/ATOX, NÃO HALOGENADO, ANTI-CHAMA, TERMOPLÁSTICO, UNIPOLAR, SEÇÃO 6 MM ² , 70°C, 450/750V	M	307,84	9,25	11,91	3.666,37	0,18 %	
9.2.32	ED-48981	SETOP CABO DE COBRE FLEXÍVEL, CLASSE 5, ISOLAMENTO TIPO LSHF/ATOX, NÃO HALOGENADO, ANTI-CHAMA, TERMOPLÁSTICO, UNIPOLAR, SEÇÃO 35 MM ² , 70°C, 450/750V	M	100,00	41,92	53,97	5.397,00	0,27 %	
9.2.33	ED-49013	SETOP CABO DE COBRE FLEXÍVEL, CLASSE 5, ISOLAMENTO TIPO EPR/HEPR, NÃO HALOGENADO, ANTI-CHAMA, TERMOFIXO, UNIPOLAR, SEÇÃO 70 MM ² , 90°C, 0,6/1KV	M	30,00	84,24	108,46	3.253,80	0,16 %	
9.2.34	ED-49071	SETOP CONDULETE DE ALUMÍNIO, TIPO "C", DIÂMETRO DE SAÍDA 1" (25MM), EXCLUSIVE MÓDULO E PLACA, INCLUSIVE FIXAÇÃO	UN	5,00	34,80	44,81	224,05	0,01 %	
9.2.35	ED-49122	SETOP CONDULETE DE ALUMÍNIO, TIPO "LL", DIÂMETRO DE SAÍDA 1" (25MM), EXCLUSIVE MÓDULO E PLACA, INCLUSIVE FIXAÇÃO	UN	30,00	34,80	44,81	1.344,30	0,07 %	
9.2.36	ED-49089	SETOP CONDULETE DE ALUMÍNIO, TIPO "T", DIÂMETRO DE SAÍDA 1" (25MM), EXCLUSIVE MÓDULO E PLACA, INCLUSIVE FIXAÇÃO	UN	42,00	37,29	48,01	2.016,42	0,10 %	
9.2.37	ED-17982	SETOP CONJUNTO PARA CONDULETE DE 1" (25MM) COM UMA (1) TOMADA PADRÃO, TRÊS (3) POLOS, CORRENTE 10A, TENSÃO 250V, (2P+T10A/250V) E PLACA DE UM (1) POSTO, INCLUSIVE FORNECIMENTO, INSTALAÇÃO, SUPORTE, MÓDULO E PLACA, EXCLUSIVE CONDULETE	UN	74,00	32,72	42,13	3.117,62	0,16 %	
9.3		QPQD					5.141,98	0,26 %	
9.3.1	CP-48434	COMPOSIÇÃO QUADRO DE DISTRIBUIÇÃO DE ENERGIA EM CHAPA DE AÇO GALVANIZADO, DE EMBUTIR, COM BARRAMENTO TRIFÁSICO, PARA 74 DISJUNTORES DIN 150A - FORNECIMENTO E INSTALAÇÃO	UN	1,00	3.532,45	4.548,03	4.548,03	0,23 %	
9.3.2	CP-48435	COMPOSIÇÃO DISJUNTOR TRIPOLAR TERMOMAGNÉTICO 25KA, DE 150A	UN	1,00	461,32	593,95	593,95	0,03 %	
9.4		QUADROS					5.640,20	0,28 %	
9.4.1	CP-48435	COMPOSIÇÃO DISJUNTOR TRIPOLAR TERMOMAGNÉTICO 25KA, DE 150A	UN	1,00	461,32	593,95	593,95	0,03 %	
9.4.2	ED-51065	SETOP FUSÍVEL DIAZED RETARDADO 63A	UN	3,00	21,93	28,23	84,69	0,00 %	
9.4.3	CP-48437	COMPOSIÇÃO PROTETOR DE DE SURTO 175 V 40 KA	UN	4,00	395,07	508,65	2.034,60	0,10 %	
9.4.4	ED-49230	SETOP DISJUNTOR MONOPOLAR TERMOMAGNÉTICO 9KA, DE 16A	UN	16,00	21,73	27,98	447,68	0,02 %	
9.4.5	ED-49240	SETOP DISJUNTOR BIPOLAR TERMOMAGNÉTICO 10KA, DE 25A	UN	10,00	64,14	82,58	825,80	0,04 %	
9.4.6	ED-15114	SETOP DISJUNTOR DE PROTEÇÃO DIFERENCIAL RESIDUAL (DR), BIPOLAR, TIPO DIN, CORRENTE NOMINAL DE 25A, ALTA SENSIBILIDADE, CORRENTE DIFERENCIAL RESIDUAL NOMINAL COM ATUAÇÃO DE 30MA	UN	6,00	124,66	160,54	963,24	0,05 %	
9.4.7	CP-48442	COMPOSIÇÃO DISJUNTOR DE PROTEÇÃO DIFERENCIAL RESIDUAL (DR), BIPOLAR, TIPO DIN, CORRENTE NOMINAL DE 32A, ALTA SENSIBILIDADE, CORRENTE DIFERENCIAL RESIDUAL NOMINAL	UN	3,00	128,37	165,28	495,84	0,02 %	



MUNICÍPIO DE PERDIGÃO - 2021/2024

Av. Santa Rita, nº: 150, Bairro: Centro - Perdigoão/MG - CNPJ: 18.301.051/0001-19

Tel.: (37) 3287-1030, e-mail: licitacao@perdigao.mg.gov.br

SECRETARIA DE ESTADO DE SAÚDE		MUNICÍPIO DE PERDIGÃO-MG		B.D.I. (exceto projetos complementares: 25,89%)		ENCARGOS SOCIAIS			
OBRA		Bancos		ONERADO () DESONERADO (x)		Data			
UBS PADRÃO SES TIPO I ALVENARIA		SINAPI - 04/2023 - MG SBC - 06/2023 - MG ORSE - 03/2023 - SE		28,75%		28/06/2023			
ENDEREÇO		AGETOP CIVIL - 04/2022 - GO FDE - 04/2022 - SP SETOP - 01/2023 - MG-Região (central)							
ENDEREÇO: Rua Clarismundo Delfino, Lote 01 da Quadra 17, Bairro Antônio Duarte, Perdigoão-MG									
Orçamento Sintético									
Item	Código	Banco	Descrição	Und	Quant.	Valor Unit	Valor Unit com BDI	Total	Peso (%)
9.4.8	ED-49274	SETOP	DISJUNTOR BIPOLAR TERMOMAGNÉTICO 5KA, DE 32A	UN	3,00	50,33	64,80	194,40	0,01 %
9.5			EQUIPAMENTO DE LÓGICA E DADOS					44.584,30	2,24 %
9.5.1	ED-49184	SETOP	CAIXA DE TELEFONIA, NÚMERO 4, DIMENSÃO (80X60)CM, EM CHAPA DE AÇO GALVANIZADO, TIPO EMBUTIR COM FECHO, INCLUSIVE ACESSÓRIOS E INSTALAÇÃO	UN	1,00	363,50	468,12	468,12	0,02 %
9.5.2	ED-49170	SETOP	CAIXA DE PASSAGEM EM ALVENARIA E TAMPA DE CONCRETO, FUNDO DE BRITA, TIPO 1, 50 X 50 X 60 CM, INCLUSIVE ESCAVAÇÃO, REATERRO E BOTA-FORA	UN	3,00	320,07	412,09	1.236,27	0,06 %
9.5.3	ED-27189	SETOP	CAIXA PRE-MOLDADA PARA ENTRADA TELEFÔNICA SUBTERRÂNEA, TIPO R1, MEDIDAS INTERNAS (80X35X50)CM, INCLUSIVE ESCAVAÇÃO, APLACAMENTO, LASTRO DE BRITA, REATERRO E TRANSPORTE E RETIRADA DO MATERIAL ESCAVADO (EM CAÇAMBA)	UN	3,00	528,11	679,94	2.039,82	0,10 %
9.5.4	ED-49179	SETOP	CAIXA DE PASSAGEM Nº 3 PADRÃO TELEBRÁS DIM. (40 X 40 X 12) CM EM CHAPA DE AÇO GALVANIZADO	UN	3,00	184,40	237,42	712,26	0,04 %
9.5.5	748	ORSE	FORNECIMENTO E INSTALAÇÃO DE ELETROCALHA METÁLICA 150 X 50 X 3000 MM (REF. VL 3.01 GE VALEMAM OU SIMILAR)	UN	12,79	111,48	143,53	1.835,75	0,09 %
9.5.6	13179	ORSE	CURVA HORIZONTAL 90° PARA ELETROCALHA 150 X 50MM	UN	2,00	28,81	34,52	69,04	0,00 %
9.5.7	8221	ORSE	CRUZETA 150 X 50 MM PARA ELETROCALHA PERFURADA METÁLICA	UN	1,00	40,46	52,09	52,09	0,00 %
9.5.8	ED-49318	SETOP	ELETRODUTO DE AÇO GALVANIZADO LEVE, INCLUSIVE CONEXÕES, SUPORTES E FIXAÇÃO DN 25 (1")	M	223,15	27,05	34,83	7.772,31	0,39 %
9.5.9	ED-50230	SETOP	PONTO DE EMBUTIR SECO, PARA UMA (1) PLACA CEGA 4"X4", COM ELETRODUTO FLEXÍVEL CORRUGADO, ANTI-CHAMA, DN 25MM (3/4"), EMBUTIDO NA ALVENARIA E SONDA EM ARAME GALVANIZADO, DIÂMETRO DE 1,24MM (SWG 18), COM DISTÂNCIA DE ATÉ DEZ (10) METROS DO PONTO DE DERIVAÇÃO, INCLUSIVE CAIXA DE LIGAÇÃO, SUPORTE E FIXAÇÃO DO ELETRODUTO COM ENCHIMENTO DO RASGO NA ALVENARIA/CONCRETO COM ARGAMASSA	PT	18,00	140,38	180,74	3.253,32	0,16 %
9.5.10	ED-48365	SETOP	CABO UTP 4 PARES CATEGORIA 6 COM REVESTIMENTO EXTERNO NÃO PROPAGANTE A CHAMA	M	360,00	8,55	11,01	3.963,60	0,20 %
9.5.11	ED-48368	SETOP	CERTIFICAÇÃO DE GARANTIA DE TRANSMISSÃO DE CABOS LÓGICOS CAT. 5E	UN	18,00	14,52	18,69	336,42	0,02 %
9.5.12	08213	SBC	RACK PISO 38U 1000MM 19 PRETO PORTA FRONTAL C/ VISOR ACRIL.	UN	1,00	3.283,26	4.227,20	4.227,20	0,21 %
9.5.13	05922	SBC	SWITCH WIRED TP - LINK GIGABIT 24 PORTAS TL - SG1024D.	UN	2,00	5.043,31	6.493,28	12.986,52	0,65 %
9.5.14	ED-48373	SETOP	PATCH PANEL 24 POSIÇÕES, CATEGORIA COM GUIA TRASEIRO	CJ	2,00	1.360,29	1.751,37	3.502,74	0,18 %
9.5.15	05942	SBC	PATCH CORDS RJ45 CAT 5 4 PARES 1,5M	UN	18,00	32,85	42,29	761,22	0,04 %
9.5.16	05943	SBC	PATCH CORD CAT. 5E 5,0 M	UN	18,00	28,49	34,11	613,98	0,03 %
9.5.17	05944	SBC	ORGANIZADOR DE 1 U	UN	1,00	43,96	56,60	56,60	0,00 %
9.5.18	059426	SBC	BANDEJA DESLIZANTE PARA RACK 19"	UN	1,00	163,54	210,58	210,58	0,01 %
9.5.19	3974	AGETOP CIVIL 04/2022	PARAFUSO COM PORCA GAIOLA PARA RACK COM 12MM E ROSCA M5	UN	40,00	0,51	0,66	26,40	0,00 %
9.5.20	05940	SBC	REGUA DE TOMADAS COM 8 TOMADAS	UN	2,00	88,08	113,40	226,80	0,01 %
9.5.21	8362	ORSE	FORNECIMENTO E MONTAGEM DE GUIA DE CABOS HORIZONTAIS FECHADO DE CORPO DE AÇO SAE 1020, PROF=40MM SPDA	UN	8,00	22,65	29,16	233,28	0,01 %
10								43.248,85	2,17 %
10.1	ED-51087	SETOP	TERMINAL A COMPRESSÃO EM COBRE ESTANHADO 1 FURO PARA CABO 50 MM2	UN	18,00	25,33	32,61	586,98	0,03 %
10.2	CK-9017	COMPOSIÇÃO	TERMINAL ESTANHADO DE 1 COMPRESSÃO 1 FURO PARA CABO DE COBRE NU #50mm², REF.: TERMOTECNICA OU EQUIVALENTE - FORNECIMENTO E INSTALAÇÃO	UN	22,00	19,35	24,91	548,02	0,03 %
10.3	078038	SBC	FIXADOR OMEGA EM LATÃO 35MM PARA ATERRAMENTO	UN	250,00	3,02	3,89	972,50	0,05 %
10.4	063475	SBC	CONECTOR METALICO TIPO PARAFUSO FENDIDO (SPLIT BOLT)50mm	UN	56,00	38,56	47,07	2.635,02	0,13 %
10.5	CK9013	COMPOSIÇÃO	PARAFUSO DE FENDA AUTOATARRACHANTE EM AÇO INOX 04-2 x 32mm. REF.: TERMOTECNICA OU EQUIVALENTE - FORNECIMENTO E INSTALAÇÃO	UN	511,00	1,05	1,36	694,96	0,03 %
10.6	10093	ORSE	BUCHA DE NYLON Nº06, REF:TEL-5308 - SPDA (FORNECIMENTO)	UN	511,00	0,08	0,08	40,88	0,00 %
10.7	10090	ORSE	PRESILHA DE LATÃO, L=20MM, PARA FIXAÇÃO DE CABOS DE COBRE, FURO D=7MM, PARA CABOS 35MM² A 50MM², REF:TEL-745 OU SIMILAR (SPDA)	UN	12,00	2,43	3,13	37,56	0,00 %
10.8	ED-51067	SETOP	HASTE PARA ATERRAMENTO, ALTA CAMADA, 3/4" X 3M	UN	17,00	358,58	461,67	7.848,39	0,39 %
10.9	ED-13935	SETOP	CABO DE COBRE NU #50 MM2 - 7 FIOSX3,00MM, PARA ELEMENTOS DE CAPTAÇÃOANEL DE CINTAMENTO (SPDA), INCLUSIVE PRESILHA DE FIXAÇÃO	M	177,00	56,07	72,19	12.777,63	0,64 %
10.10	ED-51033	SETOP	CORDOALHA EM AÇO GALVANIZADO 3/8" SM COM 7 FIOS	M	227,00	35,96	46,30	10.510,10	0,53 %
10.11	ED-50579	SETOP	APLICAÇÃO DE SELANTE, MASTIQUE ELÁSTICO, EM JUNTA DE DILAÇÃO, DIMENSÃO 20X10 MM, FATOR DE FORMA 1:2, EXCLUSIVE DELIMITADOR DE PROFUNDIDADE	M	1,00	31,01	39,93	39,93	0,00 %
10.12	ED-51019	SETOP	BARRA CHATA DE ALUMÍNIO 7/8" X 1/8" X 3M	UN	72,00	27,51	35,42	2.550,24	0,13 %
10.13	ED-49318	SETOP	ELETRODUTO DE AÇO GALVANIZADO LEVE, INCLUSIVE CONEXÕES, SUPORTES E FIXAÇÃO DN 25 (1")	M	27,00	27,05	34,83	940,41	0,05 %
10.14	ED-49071	SETOP	CONDULETE DE ALUMÍNIO, TIPO "D" OU "LB" OU "LL" OU "LR", DIÂMETRO DE SAÍDA 1" (25MM), EXCLUSIVE INSTALAÇÃO, MÓDULO E PLACA (FORNECIMENTO)	UN	11,00	34,80	44,81	492,91	0,02 %
10.15	9048	ORSE	CONECTOR DE MEDIÇÃO EM BRONZE C4 PARAFUSOS P/CABOS DE COBRE 16-70MM² REF TEL-560 (PÁRA-RAIO)	UN	9,00	40,99	52,77	474,93	0,02 %
10.16	078368	SBC	CONECTOR CABO/HASTE TEL 570 TERMOTECNICA	UN	3,00	101,78	131,02	393,06	0,02 %
10.17	ED-51055	SETOP	CAIXA DE INSPEÇÃO EM PVC, DIÂMETRO DE 30CM, ALTURA DE 30CM, COM TAMPA EM FERRO FUNDIDO, EXCLUSIVE HASTE DE ATERRAMENTO, INCLUSIVE INSTALAÇÃO	UN	3,00	99,08	127,57	382,71	0,02 %
10.18	CJ9086	COMPOSIÇÃO	CONDULETE METÁLICO REDONDO DO TIPO MÚLTIPLO COM TAMPA DE UM FURO Ø3/4", REF.: DAISA OU EQUIVALENTE	UN	9,00	25,43	32,74	294,66	0,01 %
10.19	12140	ORSE	ABRAÇADEIRA METÁLICA TIPO "D" DE 1"	UN	81,00	5,56	7,16	579,96	0,03 %



MUNICÍPIO DE PERDIGÃO - 2021/2024

Av. Santa Rita, nº: 150, Bairro: Centro - Perdigoão/MG - CNPJ: 18.301.051/0001-19

Tel.: (37) 3287-1030, e-mail: licitacao@perdigao.mg.gov.br

SECRETARIA DE ESTADO DE SAÚDE MUNICÍPIO DE PERDIGÃO-MG		OBRA		Bancos		B.D.I. (exceto projetos complementares: 25,89%)		ENCARGOS SOCIAIS	
UBS PADRÃO SES TIPO I ALVENARIA		ENDEREÇO		SINAPI - 04/2023 - MG SBC - 06/2023 - MG ORSE - 03/2023 - SE AGETOP CIVIL - 04/2022 - GO FDE - 04/2022 - SP SETOP - 01/2023 - MG-Região (central)		28,75%		ONERADO () DESONERADO (x) Data 28/06/2023	
Orçamento Sintético									
Item	Código Banco	Descrição	Und	Quant.	Valor Unit	Valor Unit com BDI	Total	Peso (%)	
10.20	8316 ORSE	TERMINAL AÉREO 3/8" X 250MM EM AÇO GALV. COM FIXAÇÃO HORIZONTAL, REF: TEL 044 OU SIMILAR - FORNECIMENTO	UN	21,00	5,36	6,90	144,90	0,01 %	
10.21	CJ9211 COMPOSIÇÃO	CONECTOR DE PRESSÃO EM AÇO GALVANIZADO A FOGO, COM RABICHO DE ROSCA MECÂNICA Ø3/8" E CABO #50mm²	UN	13,00	14,90	19,19	249,47	0,01 %	
10.22	98750 SINAPI	SOLDA DE TOPO EM CHAPA/PERFL/TUBO DE AÇO CHANFRADO, ESPESSURA=3/8" AF: 08/2018	M	0,35	117,02	150,66	52,73	0,00 %	
11		INSTALAÇÕES HIDROSSANITÁRIAS					179.263,37	9,00 %	
11.1		POINTOS DE HIDRÁULICA					55.100,35		
11.1.1	ED-15207 SETOP	KIT CAVALETE PARA MEDIÇÃO DE ÁGUA, INSTALADO SOBRE PISO, EM AÇO GALVANIZADO DN 25MM (3/4") - PADRÃO CONCESSIONÁRIA LOCAL, INCLUSIVE BASE EM CONCRETO DE 25 MPA PARA CAVALETE, EXCLUSIVE HIDRÔMETRO	UN	1,00	315,56	406,28	406,28	0,02 %	
11.1.2	95675 SINAPI	HIDRÔMETRO DN 25 (3/4"), 5,0 M³/H FORNECIMENTO E INSTALAÇÃO. AF: 11/2018	UN	1,00	219,87	283,08	283,08	0,01 %	
11.1.3	ED-50221 SETOP	PONTO DE EMBUTIR PARA ÁGUA FRIA EM TUBO DE PVC RÍGIDO SOLDÁVEL, DN 20MM (1/2"), EMBUTIDO NA ALVENARIA COM DISTÂNCIA DE ATÉ CINCO (5) METROS DA TOMADA DE ÁGUA, INCLUSIVE CONEXÕES E FIXAÇÃO DO TUBO COM ENCHIMENTO DO RASGO NA ALVENARIA/CONCRETO COM ARGAMASSA	PT	37,00	124,20	159,91	5.916,67	0,30 %	
11.1.4	CP-013 COMPOSIÇÃO	PONTO DE EMBUTIR PARA ÁGUA FRIA EM TUBO DE PVC RÍGIDO SOLDÁVEL, DN 25MM (3/4"), EMBUTIDO NA ALVENARIA COM DISTÂNCIA DE ATÉ CINCO (5) METROS DA TOMADA DE ÁGUA, INCLUSIVE CONEXÕES E FIXAÇÃO DO TUBO COM ENCHIMENTO DO RASGO NA ALVENARIA/CONCRETO COM ARGAMASSA	PT	19,00	139,60	179,74	3.415,06	0,17 %	
11.1.5	CP-015 COMPOSIÇÃO	PONTO DE EMBUTIR PARA ÁGUA FRIA EM TUBO DE PVC RÍGIDO SOLDÁVEL, DN 50MM (1 1/2"), EMBUTIDO NA ALVENARIA COM DISTÂNCIA DE ATÉ CINCO (5) METROS DA TOMADA DE ÁGUA, INCLUSIVE CONEXÕES E FIXAÇÃO DO TUBO COM ENCHIMENTO DO RASGO NA ALVENARIA/CONCRETO COM ARGAMASSA	PT	7,00	241,70	311,19	2.178,33	0,11 %	
11.1.6	ED-50225 SETOP	PONTO DE EMBUTIR PARA ESGOTO EM TUBO PVC RÍGIDO, PBV - SÉRIE NORMAL, DN 100MM (4"), EMBUTIDO EM PISO COM DISTÂNCIA DE ATÉ CINCO (5) METROS DA RAMAL DE ESGOTO, INCLUSIVE CONEXÕES E FIXAÇÃO DO TUBO COM ENCHIMENTO DO RASGO NO CONCRETO COM ARGAMASSA	PT	9,00	311,80	401,44	3.612,96	0,18 %	
11.1.7	ED-50223 SETOP	PONTO DE EMBUTIR PARA ESGOTO EM TUBO PVC RÍGIDO, PB - SÉRIE NORMAL, DN 40MM (1 1/2"), EMBUTIDO NA ALVENARIA/PISO, COM ALTURA (SAÍDA DE 90CM DO PISO, COM DISTÂNCIA DE ATÉ CINCO (5) METROS DA RAMAL DE ESGOTO, EXCLUSIVE ESCAVAÇÃO, INCLUSIVE CONEXÕES E FIXAÇÃO DO TUBO COM ENCHIMENTO DO RASGO NA ALVENARIA/CONCRETO COM ARGAMASSA	PT	22,00	151,58	195,16	4.293,52	0,22 %	
11.1.8	ED-50224 SETOP	PONTO DE EMBUTIR PARA ESGOTO EM TUBO PVC RÍGIDO, PBV - SÉRIE NORMAL, DN 50MM (2"), EMBUTIDO EM PISO COM DISTÂNCIA DE ATÉ CINCO (5) METROS DA RAMAL DE ESGOTO, EXCLUSIVE ESCAVAÇÃO, INCLUSIVE CONEXÕES E FIXAÇÃO DO TUBO COM ENCHIMENTO DO RASGO NO CONCRETO COM ARGAMASSA	PT	25,00	214,20	275,78	6.894,50	0,35 %	
11.1.9	ED-50019 SETOP	FORNECIMENTO E ASSENTAMENTO DE TUBO PVC RÍGIDO SOLDÁVEL, ÁGUA FRIA, DN 25 MM (3/4"), INCLUSIVE CONEXÕES	M	92,01	22,47	28,93	2.661,85	0,13 %	
11.1.10	ED-50022 SETOP	FORNECIMENTO E ASSENTAMENTO DE TUBO PVC RÍGIDO SOLDÁVEL, ÁGUA FRIA, DN 50 MM (1,12"), INCLUSIVE CONEXÕES	M	120,78	42,89	55,22	6.669,47	0,33 %	
11.1.11	ED-50027 SETOP	FORNECIMENTO E ASSENTAMENTO DE TUBO PVC RÍGIDO, ESGOTO, PBV - SÉRIE NORMAL, DN 50 MM (2"), INCLUSIVE CONEXÕES	M	3,64	30,25	38,95	141,78	0,01 %	
11.1.12	ED-50028 SETOP	FORNECIMENTO E ASSENTAMENTO DE TUBO PVC RÍGIDO, ESGOTO, PBV - SÉRIE NORMAL, DN 75 MM (3"), INCLUSIVE CONEXÕES	M	18,17	41,24	53,10	964,83	0,05 %	
11.1.13	ED-50029 SETOP	FORNECIMENTO E ASSENTAMENTO DE TUBO PVC RÍGIDO, ESGOTO, PBV - SÉRIE NORMAL, DN 100 MM (4"), INCLUSIVE CONEXÕES	M	91,91	45,10	58,07	5.337,21	0,27 %	
11.1.14	ED-8845 SETOP	FORNECIMENTO E ASSENTAMENTO DE TUBO PVC RÍGIDO, VENTILAÇÃO, PBV - SÉRIE NORMAL, DN 50 MM (2"), INCLUSIVE CONEXÕES	M	84,39	25,28	32,52	2.744,38	0,14 %	
11.1.15	ED-48670 SETOP	FORNECIMENTO E ASSENTAMENTO DE TUBO PVC RÍGIDO, DRENAGEM/PLUVIAL, PBV - SÉRIE NORMAL, DN 150 MM (6"), INCLUSIVE CONEXÕES	M	80,33	73,14	94,17	7.564,68	0,38 %	
11.1.16	ED-51107 SETOP	ESCAVAÇÃO MANUAL DE VALA COM PROFUNDIDADE MENOR OU IGUAL A 1,5M	M²	25,83	60,61	78,04	2.015,77	0,10 %	
11.2		CAIXAS DE INSPEÇÃO/SIFONADA/GORDURA/AREIA					13.155,21	0,66 %	
11.2.1	ED-50007 SETOP	CAIXA SIFONADA EM PVC COM GRELHA QUADRADA 150 X 150 X 50 MM	UN	15,00	65,27	84,04	1.260,60	0,06 %	
11.2.2	ED-49883 SETOP	CAIXA DE ESGOTO DE INSPEÇÃO/PASSAGEM EM ALVENARIA (80X80X80CM), REVESTIMENTO EM ARGAMASSA COM ADITIVO IMPERMEABILIZANTE, COM TAMPA DE CONCRETO, INCLUSIVE ESCAVAÇÃO, REATERRO E TRANSPORTE E RETIRADA DO MATERIAL ESCAVADO (EM CAÇAMBA)	UN	9,00	408,91	526,47	4.738,23	0,24 %	
11.2.3	ED-49939 SETOP	CAIXA DE GORDURA (CGE), CIRCULAR, EM CONCRETO PRÉ-MOLDADO, CAPACIDADE DE 31L, INCLUSIVE ESCAVAÇÃO, REATERRO, TRANSPORTE E RETIRADA DO MATERIAL ESCAVADO (EM CAÇAMBA)	UN	6,00	75,13	96,73	580,38	0,03 %	
11.2.4	ED-49913 SETOP	CAIXA DE DRENAGEM (AREIA) DE INSPEÇÃO/PASSAGEM EM ALVENARIA (50X50X100CM), REVESTIMENTO EM ARGAMASSA COM ADITIVO IMPERMEABILIZANTE, COM TAMPA EM GRELHA, INCLUSIVE ESCAVAÇÃO, REATERRO E TRANSPORTE E RETIRADA DO MATERIAL ESCAVADO (EM CAÇAMBA)	UN	6,00	699,98	901,20	5.407,20	0,27 %	
11.2.5	ED-14725 SETOP	CAVALETA PARA DRENAÇÃO, EM CONCRETO COM FCK 15MPA, MOLDADA IN LOCO, SEÇÃO 30X20CM, FORMA EM CONTRA BARRANCO, COM GRELHA EM BARRA REDONDA DN 12,5MM (1/2") E REQUADRO EM BARRA REDONDA DN 20MM (3/4") COM UMA (1) DEMÃO DE FUNDO ANTICORROSIVO E DUAS (2) DEMÃOS DE PINTURA ESMALTE, INCLUSIVE ESCAVAÇÃO, REATERRO COM TRANSPORTE E RETIRADA DO MATERIAL ESCAVADO (EM CAÇAMBA)	M	3,00	302,60	389,60	1.168,80	0,06 %	
11.3		LOUÇAS E APARELHOS SANITÁRIOS					25.284,92	1,27 %	



MUNICÍPIO DE PERDIGÃO - 2021/2024

Av. Santa Rita, nº: 150, Bairro: Centro - Perdigoão/MG - CNPJ: 18.301.051/0001-19

Tel.: (37) 3287-1030, e-mail: licitacao@perdigao.mg.gov.br

SECRETARIA DE ESTADO DE SAÚDE MUNICÍPIO DE PERDIGÃO-MG		B.D.I. (exceto projetos complementares: 25,89%)		ENCARGOS SOCIAIS				
OBRA	Bancos			ONERADO () DESONERADO (x)				
UBS PADRÃO SES TIPO I ALVENARIA	SINAPI - 04/2023 - MG SBC - 06/2023 - MG ORSE - 03/2023 - SE			Data				
ENDEREÇO	AGETOP CIVIL - 04/2022 - GO FDE - 04/2022 - SP SETOP - 01/2023 - MG-Região (central)	28,75%		28/06/2023				
Orçamento Sintético								
Item	Código Banco	Descrição	Und	Quant.	Valor Unit	Valor Unit com BDI	Total	Peso (%)
11.4.18	ED-4989 SETOP	REGISTRO DE GAVETA, TIPO BASE, ROSCÁVEL 3/4" (PARA TUBO SOLDÁVEL OU PPR DN 25MM/CPVC DN 22MM), INCLUSIVE ACABAMENTO (PADRÃO MÉDIO) E CANOPLA CROMADO	UN	27,00	80,60	103,77	2.801,79	0,14 %
11.4.19	ED-9133 SETOP	VÁLVULA DE DESCARGA COM REGISTRO INTERNO, ACIONAMENTO DUPLO, DN 1.1/2" (50MM), INCLUSIVE ACABAMENTO DA VÁLVULA (EXPURGO)	UN	2,00	256,70	329,21	658,42	0,03 %
11.4.20	CP-039 COMPOSIÇÃO	CAIXA D'ÁGUA DE POLIETILENO, CAPACIDADE DE 300L INCLUSIVE TAMPA, TORNEIRA DE BOIA, EXTRAVASOR, TUBO DE LIMPEZA E ACESSÓRIOS, EXCLUSIVE TUBULAÇÃO DE ENTRADA/SAÍDA DE ÁGUA	UN	2,00	2.558,77	3.294,42	6.588,84	0,33 %
11.4.21	ED-50000 SETOP	REGISTRO DE ESFERA, TIPO PVC SOLDÁVEL DN 25MM (3/4"), INCLUSIVE VOLANTE PARA ACIONAMENTO	UN	4,00	24,19	31,14	124,56	0,01 %
11.4.22	ED-50003 SETOP	REGISTRO DE ESFERA, TIPO PVC SOLDÁVEL DN 50MM (1.1/2"), INCLUSIVE VOLANTE PARA ACIONAMENTO	UN	8,00	47,58	61,28	490,08	0,02 %
11.4.23	ED-50388 SETOP	VÁLVULA DE RETENÇÃO HORIZONTAL OU VERTICAL, Ø 100 MM (4")	UN	2,00	907,03	1.167,80	2.336,60	0,12 %
11.4.24	ED-48164 SETOP	BARRA DE APOIO EM AÇO INOX POLIDO RETA, DN 1.1/4" (31,75MM), PARA ACESSIBILIDADE (PMR/PCR), COMPRIMENTO 70CM, INSTALADO EM PAREDE, INCLUSIVE FORNECIMENTO, INSTALAÇÃO E ACESSÓRIOS PARA FIXAÇÃO	UN	17,00	179,49	231,09	3.928,53	0,20 %
11.4.25	ED-48160 SETOP	BARRA DE APOIO EM AÇO INOX POLIDO RETA, DN 1.1/4" (31,75MM), PARA ACESSIBILIDADE (PMR/PCR), COMPRIMENTO 80CM, INSTALADO EM PAREDE, INCLUSIVE FORNECIMENTO, INSTALAÇÃO E ACESSÓRIOS PARA FIXAÇÃO	UN	12,00	226,84	292,06	3.504,72	0,18 %
11.4.26	13116 ORSE	BARRA DE APOIO, PARA LAVATÓRIO FIXA, CONSTITUÍDA DE BARRA LATERAL EM "U", EM AÇO INOX, D=1.1/4". JACKWAL OU SIMILAR	UN	5,00	190,04	244,68	1.223,40	0,06 %
11.4.27	CP-48445 COMPOSIÇÃO	EXPURGO HOSPITALAR EM AÇO INOX AISI 304, COM SIFÃO ESPESSURA 0,8MM, ACABAMENTO ESCOVADO.	UN	2,00	2.356,94	3.034,56	6.069,12	0,30 %
11.5		REAPROVEITAMENTO DE ÁGUA PLUVIAL					14.488,86	0,73 %
11.5.1	ED-49937 SETOP	CAIXA D'ÁGUA DE POLIETILENO, CAPACIDADE DE 1.500L, INCLUSIVE TAMPA, TORNEIRA DE BOIA, EXTRAVASOR, TUBO DE LIMPEZA E ACESSÓRIOS, EXCLUSIVE TUBULAÇÃO DE ENTRADA/SAÍDA DE ÁGUA	UN	2,00	1.838,36	2.109,39	4.218,78	0,21 %
11.5.2	ED-50354 SETOP	VÁLVULA DE RETENÇÃO HORIZONTAL OU VERTICAL, Ø 25 MM (1")	UN	1,00	141,85	182,63	182,63	0,01 %
11.5.3	97462 SINAPI	LUVA COM REDUÇÃO, EM AÇO, CONEXÃO SOLDADA, DN 25 X 20 MM (1 X 3/4"), INSTALADO EM REDE DE ALIMENTAÇÃO PARA HIDRANTE - FORNECIMENTO E INSTALAÇÃO. AF_10/2020	UN	1,00	28,90	37,21	37,21	0,00 %
11.5.4	CP-007 COMPOSIÇÃO	FILTRO VOLUMÉTRICO MODELO VF1	UN	1,00	1.868,37	2.148,02	2.148,02	0,11 %
11.5.5	CP-008 COMPOSIÇÃO	FREIO D'ÁGUA Ø100	UN	1,00	180,54	232,44	232,44	0,01 %
11.5.6	CP-009 COMPOSIÇÃO	SIFÃO LADRÃO Ø100	UN	1,00	305,73	393,62	393,62	0,02 %
11.5.7	CP-010 COMPOSIÇÃO	SISTEMA AUTOMÁTICO DE REALIMENTAÇÃO 3/4" CONTENDO BÓIA AUTOMÁTICA DE NÍVEL	UN	1,00	137,90	177,55	177,55	0,01 %
11.5.8	CP-011 COMPOSIÇÃO	CONJUNTO FLUTUANTE DE SUÇÃO Ø 1"	UN	1,00	471,72	607,33	607,33	0,03 %
11.5.9	CP-012 COMPOSIÇÃO	PRESSURIZADOR (SILENCIOSO) AUTOMÁTICO COM PRESSOSTATO, POTÊNCIA 0,5HP - 19mea 2.000 l/h	UN	1,00	1.312,13	1.689,37	1.689,37	0,08 %
11.5.10	ED-49994 SETOP	REGISTRO DE GAVETA, TIPO BASE, ROSCÁVEL 1.1/4" (PARA TUBO SOLDÁVEL OU PPR DN 40MM/CPVC DN 35MM), INCLUSIVE ACABAMENTO (PADRÃO POPULAR) E CANOPLA CROMADOS	UN	1,00	149,65	192,67	192,67	0,01 %
11.5.11	ED-49899 SETOP	REGISTRO DE GAVETA, TIPO BASE, ROSCÁVEL 3/4" (PARA TUBO SOLDÁVEL OU PPR DN 25MM/CPVC DN 22MM), INCLUSIVE ACABAMENTO (PADRÃO MÉDIO) E CANOPLA CROMADO	UN	1,00	80,60	103,77	103,77	0,01 %
11.5.12	ED-49974 SETOP	REGISTRO DE GAVETA, TIPO BRUTO, ROSCÁVEL 1" (PARA TUBO SOLDÁVEL OU PPR DN 32MM/CPVC DN 28MM), INCLUSIVE VOLANTE PARA ACIONAMENTO	UN	1,00	72,16	92,91	92,91	0,00 %
11.5.13	ED-50668 SETOP	CONDUTOR DE AP DO TELHADO EM TUBO PVC ESGOTO, INCLUSIVE CONEXÕES E SUPORTES, 100 MM	M	20,00	94,75	121,99	2.439,80	0,12 %
11.5.14	ED-48669 SETOP	FORNECIMENTO E ASSENTAMENTO DE TUBO PVC RÍGIDO, DRENAGEM/PLUVIAL, PBV - SÉRIE NORMAL, DN 100 MM (4"), INCLUSIVE CONEXÕES	M	28,00	44,08	56,75	1.589,00	0,08 %
11.5.15	ED-49962 SETOP	RALO SEMI-HEMISFÉRICO TIPO ABACAXI D = 100 MM	UN	8,00	37,26	47,97	383,76	0,02 %
12		PCIP					4.740,17	0,24 %
12.1	ED-22698 SETOP	ABRIGO EM CHAPA DE AÇO CARBONO DE SOBREPOR, PINTADO DE VERMELHO NAS DIMENSÕES (75x30x25)CM COM UMA PORTA COM VIDRO TRANSPARENTE COM A INSCRIÇÃO "INCÊNDIO", PARA EXTINTOR, FORNECIMENTO E INSTALAÇÃO, EXCLUSIVE EXTINTOR	UN	1,00	273,71	352,40	352,40	0,02 %
12.2	ED-50193 SETOP	EXTINTOR DE INCÊNDIO TIPO PÓ QUÍMICO 2-A-20-B-C, CAPACIDADE 6 KG	UN	7,00	212,44	273,52	1.914,64	0,10 %
12.3	ED-26993 SETOP	LUMINÁRIA DE EMERGÊNCIA AUTÔNOMA, TIPO LED COM DOIS FARÓIS, POTÊNCIA TOTAL DE 8W, FORNECIMENTO E INSTALAÇÃO	UN	7,00	227,39	292,78	2.049,32	0,10 %
12.4	ED-50201 SETOP	PLACA FOTOLUMINESCENTE "S2" OU "S3"- 380 X 190 MM (SAÍDA - DIREITA)	UN	8,00	22,97	29,57	236,56	0,01 %
12.5	ED-50199 SETOP	PLACA FOTOLUMINESCENTE "E5" - 300 X 300 MM	UN	7,00	20,78	26,75	187,25	0,01 %
13		REDE DE AR COMPRIMIDO					13.271,79	0,67 %
13.1	ED-50087 SETOP	FORNECIMENTO E ASSENTAMENTO DE TUBO DE COBRE CLASSE "A" SEM COSTURA SOLDÁVEL, INCLUSIVE CONEXÕES E SUPORTES, D = 1,2"	M	50,00	107,15	137,96	6.898,00	0,35 %
13.2	ED-48274 SETOP	VÁLVULA DE ESFERA EM LATÃO, DIÂMETRO DE 1/2" NPT	UN	1,00	65,62	84,49	84,49	0,00 %
13.3	CP-017 COMPOSIÇÃO	POSTO DE CONSUMO COMPLETO OXIGÊNIO/VÁCUO	UN	4,00	478,92	616,60	2.466,40	0,12 %
13.4	CP-018 COMPOSIÇÃO	FILTRO REGULADOR DE AR COMPLETO COM MANÔMETRO	UN	2,00	269,60	347,11	694,22	0,03 %
13.5	ED-48251 SETOP	COMPRESSOR SL/100 - 120PSI-8,3 BAR 100 LIBRAS	UN	1,00	2.430,04	3.128,68	3.128,68	0,16 %
14		CLIMATIZAÇÃO					2.494,10	0,13 %
14.1	00039604 SINAPI	TUBO DE COBRE FLEXÍVEL, D = 3/8", E = 0,79 MM, PARA AR-CONDICIONADO/ INSTALACOES GAS RESIDENCIAIS E COMERCIAIS	M	12,00	29,27	37,69	452,28	0,02 %



MUNICÍPIO DE PERDIGÃO - 2021/2024

Av. Santa Rita, nº: 150, Bairro: Centro - Perdigoão/MG - CNPJ: 18.301.051/0001-19

Tel.: (37) 3287-1030, e-mail: licitacao@perdigao.mg.gov.br

Item		Código Banco	Descrição	Und	Quant.	Valor Unit	Valor Unit com BDI	Total	Peso (%)
SECRETARIA DE ESTADO DE SAÚDE MUNICÍPIO DE PERDIGÃO-MG									
OBRA				Bancos			B.D.I. (exceto projetos complementares: 25,89%)	ENCARGOS SOCIAIS	
UBS PADRÃO SES TIPO I ALVENARIA				SINAPI - 04/2023 - MG SBC - 06/2023 - MG ORSE - 03/2023 - SE AGETOP CIVIL - 04/2022 - GO FDE - 04/2022 - SP SETOP - 01/2023 - MG-Região (central)			28,75%	ONERADO () DESONERADO (x) Data 28/06/2023	
ENDEREÇO									
ENDEREÇO: Rua Clarismundo Delfino, Lote 01 da Quadra 17, Bairro Antônio Duarte, Perdigoão-MG									
Orçamento Sintético									
14.2 ED-50070 SETOP FORNECIMENTO E ASSENTAMENTO DE TUBO PVC RÍGIDO ROSCAVEL, ÁGUA FRIA, DN 34" (25 MM), INCLUSIVE CONEXÕES M 18,00 33,19 42,73 769,14 0,04 %									
14.3 070233 SBC VENTOKIT 80 BIVOLT UN 1,00 352,03 453,24 453,24 0,02 %									
14.4 070473 SBC DUTO ALUMINIZADO FLEXÍVEL 100mm 4" M 8,00 22,89 29,47 235,76 0,01 %									
14.5 IP-048 COMPOSIÇÃO MANGUEIRA PVC FLEXÍVEL DRENO AR CONDICIONADO M 32,00 14,17 18,24 583,68 0,03 %									
15								311,96	0,02 %
15.1 COTAÇÃO PLACA EM CHAPA DE AÇO ESCOVADO E = 1 MM (15X40) M² 1,62 74,72 96,20 156,84 0,01 %									
15.2 COTAÇÃO LETRA CAIXA ACM CONFORME PROJETO (ORÇAMENTO DE ACORDO COM O NOME DA UBS) UN 1,00 121,26 156,12 156,12 0,01 %									
16								1.126,57	0,06 %
16.1 ED-49318 SETOP ELETRODUTO DE AÇO GALVANIZADO LEVE, INCLUSIVE CONEXÕES, SUPORTES E FIXAÇÃO DN 25 (1") M 15,00 27,05 34,83 522,45 0,03 %									
16.2 ED-49071 SETOP CONDULETE DE ALUMÍNIO, TIPO "C" OU "LB" OU "LL" OU "LR", DIÂMETRO DE SAÍDA 1" (25MM), EXCLUSIVE INSTALAÇÃO, MÓDULO E PLACA (FORNECIMENTO) UN 5,00 34,80 44,81 224,05 0,01 %									
16.3 ED-48365 SETOP CABO UTP 4 PARES CATEGORIA 6 COM REVESTIMENTO EXTERNO NÃO PROPAGANTE A CHAMA M 7,00 8,55 11,01 77,07 0,00 %									
16.4 ED-48303 SETOP CABO COAXIAL RG-59-75 OHMS M 10,00 5,61 7,22 72,20 0,00 %									
16.5 068061 SBC REDE DE FIOS E CABOS PARA SONORIZAÇÃO M 40,00 4,48 5,77 230,80 0,01 %									
17								4.213,83	0,21 %
17.1 BALCÃO DA RECEPÇÃO - CONFORME PROJETO									
17.1.1 ED-50621 SETOP SÓCULO COM ENCHIMENTO EM TUILOS MACIÇOS, ALTURA DE 10CM À 12CM, INCLUSIVE ACABAMENTO FINAL EM ARGAMASSA, ESP. 20MM, APLICAÇÃO MANUAL M² 0,85 93,88 120,87 102,74 0,01 %									
17.1.2 ED-48233 SETOP ALVENARIA DE VEDAÇÃO COM TUILO CERÂMICO FURADO, ESP. 19CM, PARA REVESTIMENTO, INCLUSIVE ARGAMASSA PARA ASSENTAMENTO M² 4,70 78,57 101,16 475,45 0,02 %									
17.1.3 ED-50730 SETOP CHAPISCO COM ARGAMASSA, TRAÇO 1:2:3 (CIMENTO, AREIA E PEDRISCO), APLICADO COM COLHER, ESP. 5MM, PREPARO MECÂNICO M² 10,25 12,59 16,21 166,15 0,01 %									
17.1.4 ED-50781 SETOP REBOCO COM ARGAMASSA, TRAÇO 1:2:8 (CIMENTO, CAL E AREIA), ESP. 20MM, APLICAÇÃO MANUAL, PREPARO MECÂNICO M² 8,32 31,63 40,72 338,79 0,02 %									
17.1.5 ED-50451 SETOP PINTURA ACRÍLICA EM PAREDE, DUAS (2) DEMÃOS, EXCLUSIVE SELADOR ACRÍLICO E MASSA ACRÍLICA/CORRIDA (PVA) M² 4,70 14,14 18,21 85,59 0,00 %									
17.1.6 ED-50754 SETOP REVESTIMENTO COM PORCELANATO APLICADO EM PISO, ACABAMENTO POLIDO, AMBIENTE INTERNO, PADRÃO EXTRA, BORDA RETIFICADA, DIMENSÃO DA PEÇA (80X80CM), ASSENTAMENTO COM ARGAMASSA INDUSTRIALIZADA, INCLUSIVE REJUNTAMENTO M² 8,32 128,89 163,37 1.359,24 0,07 %									
17.1.7 ED-21631 SETOP BANCADA EM GRANITO, COR CINZA ANDORRINHA, ESP. 2CM, ACABAMENTO POLIDO, EXCLUSIVE RODABANCADA, TESTEIRA E FURO EM BANCADA, INCLUSIVE POLIMENTO DE REVESTIMENTO EM MDF - Conforme projeto UN 1,00 539,62 694,76 694,76 0,03 %									
17.1.8 COTAÇÃO									
18								22.123,52	1,11 %
18.1 DIVERSOS E LIMPEZA									
18.1.1 DIVERSOS									
18.1.2 ED-51150 SETOP ESPELHO CRISTAL DIMENSÃO (60X90)CM, COM ESP. 4MM, EM ACABAMENTO LAPIDADO, INCLUSIVE FIXAÇÃO COM PARAFUSO TIPO FINISSON, FORNECIMENTO E INSTALAÇÃO UN 11,00 239,43 308,27 3.390,97 0,17 %									
18.1.3 ED-15448 SETOP BANCO EM CONCRETO APARENTE, TIPO-2, PADRÃO SEE-MG, SEM ENCOSTO, POLIDO COM ACABAMENTO EM VERNIZ, ESP. 5CM, COMPRIMENTO 150CM, LARGURA 40CM, ALTURA 45CM, INCLUSIVE CORTE NO PISO PARA FIXAÇÃO COM CONCRETO NÃO ESTRUTURAL, PREPARADO EM OBRA COM BETONEIRA, COM FCK 15 MPA UN 3,00 229,95 296,06 888,18 0,04 %									
18.1.4 ED-50437 SETOP PLANTIO DE GRAMA ESMERALDA EM PLACAS, INCLUSIVE TERRA VEGETAL E CONSERVAÇÃO POR TRINTA (30) DIAS M² 92,68 29,23 37,63 3.487,55 0,18 %									
18.1.5 9713 ORSE ESCADA MARINHEIRO COM GUARDA-CORPO, L=45CM, EXECUTADA EM BARRAS CHATA GALVANIZADA 1.14" X 5/16", E GUARDA CORPO D=85CM M 3,55 1.037,04 2.493,94 8.853,40 0,44 %									
18.1.6 ED-50208 SETOP LIMPEZA FINAL PARA ENTREGA DA OBRA M² 410,18 6,46 8,32 3.412,70 0,17 %									
18.1.7 ED-51125 SETOP TRANSPORTE DE MATERIAL DEMOLIDO EM CAÇAMBA, EXCLUSIVE CARGA MANUAL OU MECÂNICA M³ 32,47 50,00 64,38 2.090,63 0,10 %									
19								119.737,50	6,01 %
19.1 ADMINISTRAÇÃO LOCAL									
19.1.1 ADMINISTRAÇÃO LOCAL 6% DO VALOR TOTAL DA OBRA UN 1,00 93.000,00 119.737,50 119.737,50 6,01 %									
TOTAL								1.902.134,24	

JULIANA
MACIEL
MARINHO
VECCI:11609
392680

Assinado de forma digital por JULIANA MACIEL MARINHO VECCI:11609392680 Data: 2023.06.28 13:57:00 -03'00'

Juliana Maciel Marinho Vecci
CREA 202.698/D

JULLIANO
LACERDA
LINO:034582
76602

Juliano Lacerda Lino



MUNICÍPIO DE PERDIGÃO - 2021/2024

Av. Santa Rita, nº: 150, Bairro: Centro - Perdigoão/MG - CNPJ: 18.301.051/0001-19
Tel.: (37) 3287-1030, e-mail: licitacao@perdigao.mg.gov.br

MUNICÍPIO DE PERDIGÃO - 2021/2024
Av. Santa Rita, nº: 150 - Centro - Perdigoão/MG - CEP: 35.515-000
CNPJ nº: 18.301.051/0001-19
Tel.: (37) 3287-1030 e-mail: prefeitura@perdigao.mg.gov.br



COTAÇÃO DE PREÇO

CONTRATANTE: MUNICÍPIO DE PERDIGÃO
OBRA: CONSTRUÇÃO DA LUBS TIPO I - ALVENARIA
LOCAL: RUA CLARIMUNDO DELFINO, LOTE Nº 01, QUADRA 17, NO BAIRRO ANTÔNIO DUARTE - MG
PRAZO DE EXECUÇÃO APOS ORDEM DE SERVIÇO: 8 MESES
DATA: 28/06/2023

Table with 6 columns: ITEM, CÓDIGO, DESCRIÇÃO, UNID., QUANT., VALOR UNIT., VALOR TOTAL. Includes items 11.5.8, 11.5.6, 11.5.5, 11.5.4 and 13.4.

PERFORAÇÃO DE POÇO PROFUNDO
11.5.8 COTAÇÃO CONJUNTO FLUTUANTE DE SUÇÃO Ø 1"
11.5.6 COTAÇÃO SIFÃO LADRÃO
11.5.5 COTAÇÃO FREIO DE ÁGUA
11.5.4 COTAÇÃO FILTRO VOLUMÉTRICO MODELO VFI
13.4 COTAÇÃO FILTRO REGULADOR DE AR COMPLETO COM MANÔMETRO
REFORMALÁ COMÉRCIO DE MATERIAIS DE CONSTRUÇÃO LTDA
Endereço: Rua Regentes Feijó, 524 - Centro | CEP: 13013-051, Campinas - SP
CNPJ: 38.412.506/0001-80
TELEFONE: (19) 2144-6769
https://www.reformala.com.br/filtro-vf-3p-para-capilar-agua-da-chuva?utm_source=Site&utm_medium=GoogleMerchant
https://www.reformala.com.br/filtro-vf-3p-para-reservatorio-de-agua?utm_source=Site&utm_medium=GoogleMerchant
https://www.reformala.com.br/comunio-manguera-bola-succao-1-25-metros-3p
Conexo Comércio De Ferragens Eireli Me
Endereço: Rua Alexandre Zschoerper, 72 - Rio Negro - São Bento do Sul - SC | CEP: 89287-290
CNPJ: 29.212.287/0001-03
TELEFONE: (47) 3633 6724
https://www.conexoesas.com.br/produtos/ver/770/filtro-regulador-de-ar-8bar-com-rosca-1-2-bsp-e-manometro-linha-economica-rodarica-copole-shoponline

ECOSUSTENTÁVEL
Valor unit: 358,00 | valor total: 358,00
Endereço: Av. Harry Prochet, N°550, Sala 01-B, Londrina - PR
CNPJ: 22.245.660/0001-75
Telefendas: (43) 3342-9889 / 3027-5419
https://www.ecosustentavel.ema.br/filtro-vf-18s/slide=AR57f06l8u8DduLVTNUH8wv-4V6EWCvHfAOqYUkq-NztlLzbr-5X0aYw
https://www.ecosustentavel.ema.br/filtro-de-agua-100mm
https://www.ecosustentavel.ema.br/sifao-ladrão-100mm
Conecta Indústria e Comércio Ltda
Endereço: Av Guatupe, 4321 - Ipê, São José dos Pinhais - PR
CNPJ: 04.785.438/0001-83
Tel: (41) 3382-3520
https://www.lojiconecta.com.br/central-dosadora-de-concreto/filtro-regulador-de-pessao-com-manometro-12-bsp?slide=AR57-fac87d8bX10l8lLlVvYtlaMqUM5M1DqT1mpRdujyazSX4EQ

ECOSOSOLUÇÕES EM ENERGIA SOLAR E EFICIENCIA ENERGETICA LTDA
Endereço: Av. dos Imigrantes, 496 - Jardim Italia, Vinhedo - SP, 13289-062
CNPJ: 26.662.514/0001-04
Telefone (19) 92003-2135
https://www.ecosoli.com.br/filtro-agua-de-chuva-vf-sustentabilidade
https://www.ecosoli.com.br/comunio-de-succo-3p-com-manguera-ecosoli-2-5
Casa do Soldador LTDA
Endereço: Laguna, Avenida Laguna, 1656 - CEP 87050-260 - Maringá / Paraná
CNPJ: 02.344.660/0001-15
Telefone: (44) 3220-1050
https://casadosoldador.com.br/p/filtro-1-2-pol-para-regulador-de-ar-com-manometro-6237-waf-1-23117?slide=AR57-f0MTc2MlmyLz9gW0BIDAF1Kofec8B00_gq2cTeuYkukwoy5IM

JULIANA Assinado de forma digital por JULIANA MACIEL MARINHO VECCI:1160939268
MACIEL MARINHO VECCI:1160939268
MARINHO VECCI:1160939268
VECCI:1160939268
392680 Dados: 2023.06.28 13:58:08 -03'00'
Juliana Maciel Marinho Vecci - Engenheira Civil
CREA 202.696/D



MUNICÍPIO DE PERDIGÃO - 2021/2024

Av. Santa Rita, nº: 150, Bairro: Centro - Perdigoão/MG - CNPJ: 18.301.051/0001-19
 Tel.: (37) 3287-1030, e-mail: licitacao@perdigao.mg.gov.br

ANEXO XI - CRONOGRAMA FÍSICO-FINANCEIRO

ITEM		CÓDIGO	ETAPA/DESCRIÇÃO	FÍSICO/ FINANCEIRO	CRONOGRAMA FÍSICO-FINANCEIRO														
					TOTAL ETAPAS	MÊS 1	MÊS 2	MÊS 3	MÊS 4	MÊS 5	MÊS 6	MÊS 7	MÊS 8						
PREFEITURA: Prefeitura Municipal de Perdigoão-MG OBRA: UBS PADRÃO SES TIPO I ALVENARIA					VALOR DO CONTRATO DE FINANCIAMENTO: R\$ 1.982.134,24 LOCAL: RUA CLARISMUNDO DELFINO, LOTE Nº 01, QUADRA 17, NO BARRIO ANTÔNIO DUARTE - MG DATA: 28/06/2023 PRAZO DA OBRA: 08 meses														
1			PROJETOS COMPLEMENTARES	Físico % 0,92% R\$ 18.235,66	100,00% R\$ 18.235,66														
2			MOBILIZAÇÃO - CANTEIRO DE OBRAS	Físico % 1,98% R\$ 39.462,28	100,00% R\$ 39.462,28														
3			FUNDAÇÃO E ESTRUTURA	Físico % 16,10% R\$ 320.771,34															
3.1			MOVIMENTO DE TERRA	Físico % 0,92% R\$ 18.301,55	100,00% R\$ 18.301,55														
3.6			FUNDAÇÃO	Físico % 4,73% R\$ 94.326,49	50,00% R\$ 47.163,24														
3.7			ESTRUTURA	Físico % 10,45% R\$ 208.143,31	50,00% R\$ 104.071,66														
4			ALVENARIA - VEDAÇÃO	Físico % 7,24% R\$ 144.163,32															
5			IMPERMEABILIZAÇÃO	Físico % 0,92% R\$ 18.269,84	100,00% R\$ 18.269,84														
6			COBERTURA	Físico % 15,09% R\$ 300.711,14															
7			REVESTIMENTOS-PISOS, PAREDES E TETOS	Físico % 20,48% R\$ 408.035,16															
7.1			PISOS	Físico % 7,65% R\$ 152.437,08	50,00% R\$ 76.218,53														
7.2			PAREDE	Físico % 10,57% R\$ 210.485,93															
7.3			TETO	Físico % 2,26% R\$ 45.112,17															
8			ESQUADRIAS	Físico % 0,06% R\$ 160.941,50															
8.1			MADERA	Físico % 2,25% R\$ 44.825,43															
8.2			ALUMÍNIO	Físico % 3,89% R\$ 75.683,79															
8.3			VIDRO	Físico % 2,03% R\$ 40.432,28															
9			INSTALAÇÕES ELÉTRICAS	Físico % 9,69% R\$ 192.972,15															
9.1			PADRÃO DE ENTRADA TRIFÁSICO 125A AÉREO	Físico % 0,58% R\$ 11.616,73															
9.2			PONTOS ELÉTRICOS	Físico % 6,32% R\$ 125.976,94															
9.3			QIPCD	Físico % 0,26% R\$ 5.141,98															
9.4			QUADROS	Físico % 0,28% R\$ 5.640,20															
9.5			EQUIPAMENTO DE LÓGICA E DADOS	Físico % 2,24% R\$ 44.584,30															



MUNICÍPIO DE PERDIGÃO - 2021/2024

Av. Santa Rita, nº: 150, Bairro: Centro - Perdigoão/MG - CNPJ: 18.301.051/0001-19

Tel.: (37) 3287-1030, e-mail: licitacao@perdigao.mg.gov.br

ANEXO XIII - PROJETOS

<https://perdigao.mg.gov.br/arquivo/licitacoes?pesquisaNumero=118&pesquisaAno=2023&pesquisaPalavra=&tipo=0&quantidade=10>



MUNICÍPIO DE PERDIGÃO - 2021/2024

Av. Santa Rita, nº: 150, Bairro: Centro - Perdigoão/MG - CNPJ: 18.301.051/0001-19

Tel.: (37) 3287-1030, e-mail: licitacao@perdigao.mg.gov.br

ANEXO XIV - RELATÓRIO FOTOGRÁFICO



MUNICÍPIO DE PERDIGÃO – ADM: 2021/ 2024
Av. Santa Rita, 150 – Centro - Perdigoão / MG - CNPJ – 18.301.051/0001-19
Fax: (37) 3287-1030 E - mail: prefeituradeperdigaogabinete@gmail.com

RELATÓRIO FOTOGRÁFICO COLORIDO

ORGÃO: Secretaria Do Estado de Saúde de Minas Gerais

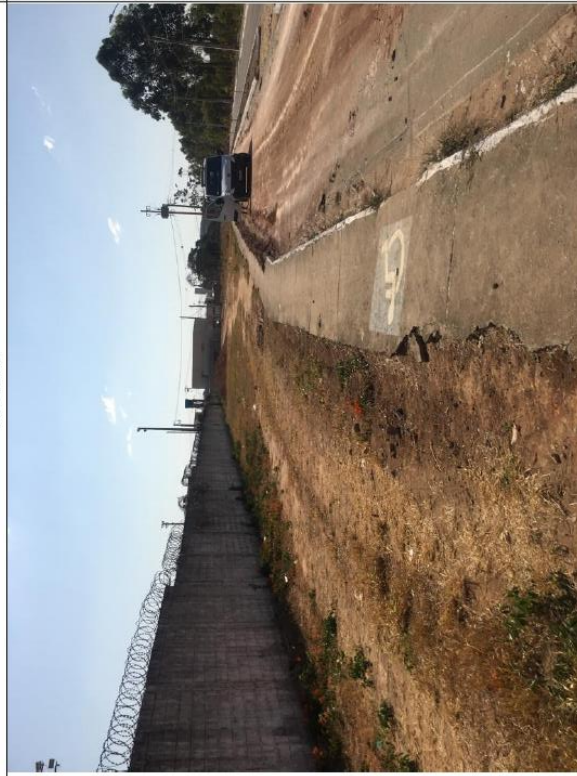
OBJETO: UBS Tipo I construída em alvenaria

MUNICÍPIO: Perdigoão

LOCAL: Rua Clarismundo Delfino, S/N, B. Antônio Duarte

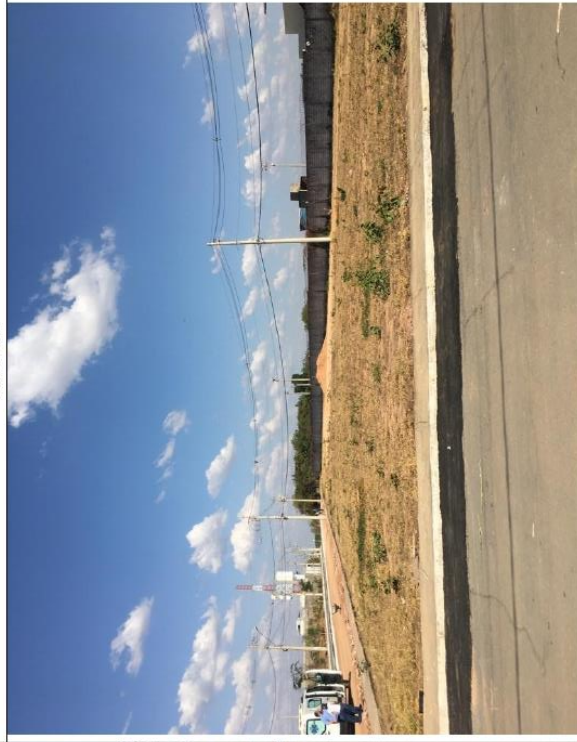
FOTOGRAFIAS COLORIDAS IDENTIFICANDO CLARAMENTE O LOCAL DA OBRA E DATA DE REGISTRO

FOTO 01



Descrição: Terreno avenida

FOTO 02



Descrição: Terreno lateral



MUNICÍPIO DE PERDIGÃO - 2021/2024

Av. Santa Rita, nº: 150, Bairro: Centro - Perdigoão/MG - CNPJ: 18.301.051/0001-19
Tel.: (37) 3287-1030, e-mail: licitacao@perdigao.mg.gov.br

MUNICÍPIO DE PERDIGÃO – ADM: 2021/ 2024
Av. Santa Rita, 150 – Centro - Perdigoão / MG - CNPJ – 18.301.051/0001-19
Fax: (37) 3287-1030 E - mail: prefeituradeperdigagabinete@gmail.com



<p>FOTO 03</p> 	<p>FOTO 04</p> 
<p>Descrição: Terreno lateral</p>	<p>Descrição: Foto superior do terreno</p>
<p>ASSINATURAS</p>	
<p>JULIANA MACIEL MARINHO VECCI:11609392 680 Assinatura do Responsável Técnico(a) do Município</p> <p>Assinatura do Responsável com CREA ou CAU</p> <p>_____/_____/_____ Data</p>	<p>JULLIANO LACERDA LINO:03458276602 Assinatura do Prefeito(a)</p> <p>Carimbo de Identificação</p> <p>_____/_____/_____ Data</p>



MUNICÍPIO DE PERDIGÃO - 2021/2024

Av. Santa Rita, nº: 150, Bairro: Centro - Perdigoão/MG - CNPJ: 18.301.051/0001-19
Tel.: (37) 3287-1030, e-mail: licitacao@perdigao.mg.gov.br



MUNICÍPIO DE PERDIGÃO – ADM: 2021/ 2024

Av. Santa Rita, 150 – Centro - Perdigoão / MG - CNPJ – 18.301.051/0001-19

Fax: (37) 3287-1030 E - mail: prefeituradeperdigaogabinete@gmail.com

MAPA DE LOCALIZAÇÃO

O local onde a edificação será implantada encontra-se na Zona Urbana do Município de **Perdigoão - MG**, CEP: 35515-000, nas seguintes coordenadas geográficas:

19°56'25.57" S

45°40'07.82" O



Imagem 01: Área de implantação da obra

O terreno possui área de **2.725,00m²**, denominado Área Institucional 01, Lote 01 da Quadra 17, com as seguintes dimensões:

Frente: 106,50m

Fundos: 124,90m

Lateral esquerda: 52,00m

Perdigoão, 22 de junho de 2023

JULIANA
MACIEL
MARINHO
VECCI:1160
9392680

Assinado de forma
digital por
JULIANA MACIEL
MARINHO
VECCI:1160939268
o
Dados: 2023.06.26
09:50:13 -03'00'

Juliana Maciel Marinho Vecci
Engenheira Civil
CREA 202.696/D



MUNICÍPIO DE PERDIGÃO - 2021/2024

Av. Santa Rita, nº: 150, Bairro: Centro - Perdigoão/MG - CNPJ: 18.301.051/0001-19

Tel.: (37) 3287-1030, e-mail: licitacao@perdigao.mg.gov.br

ANEXO XV - COMPOSIÇÃO PARCIAL DE CUSTOS UNITÁRIOS

		SECRETARIA DE ESTADO DE SAÚDE MUNICÍPIO DE PERDIGÃO-MG				ENCARGOS SOCIAIS	
		Bancos		B. D. I.	ONERADO () DESONERADO (X)		
		UBS PADRÃO SES TIPO I ALVENARIA		28,75%	Data		
		ENDEREÇO: Rua Clarismundo Delfino, Lote 01 da Quadra 17, Bairro Antônio Duarte, Perdigoão-MG		28/06/2023			
Orçamento Sintético							
4.2	Código Banco CP-042 COMPOSIÇÃO	Descrição	Tipo	Und	Quant.	Valor Unit	Total
Composição	ED-48306 SETOP	ALVENARIA DE VEDAÇÃO COM TIPOLO ECOLÓGICO. ESP: 10CM, COM ACABAMENTO APARENTE, INCLUSIVE ARGAMASSA PARA ASSENTAMENTO	ED-	M²	1,0000000	388,48	168,17
Composição Auxiliar	ED-90361 SETOP	ARGAMASSA, TRAÇO 1:7 (CIMENTO E AREIA), PREPARO MECÂNICO	ED-	M³	0,0080000	388,48	3,11
Composição Auxiliar	ED-90367 SETOP	PEDREIRO COM ENCARGOS COMPLEMENTARES	ED-	H	1,1282051	24,43	27,56
Composição Auxiliar	ED-90367 SETOP	SERVENTE COM ENCARGOS COMPLEMENTARES	ED-	H	0,3641025	17,77	10,02
Composição Auxiliar	ED-90171 SETOP	IMPERMEABILIZAÇÃO POR CRISTALIZAÇÃO	ED-	M²	1,0000000	23,43	23,43
Itens	10776 EMP042022	TIPOLO ECOLÓGICO, (SÓLO-CIMENTO) 15X30X7, 3CM	Materiais	UN	57,00000	1,30	85,30
Itens	33 SINM-PI	ACO CA-90, 8,0 MM, VERGALHO	Materiais	KG	0,7900000	9,07	7,17
Itens	134 SINM-PI	GRANULOCIMENTO PARA USO GERAL	Materiais	KG	7,8300000	1,45	11,38
7.3.3	Código Banco CP-053 COMPOSIÇÃO	Descrição	Tipo	Und	Quant.	Valor Unit	Total
Composição	ED-28779 SETOP	FORRO EM CHAPA DE GESSO ACARTONADA RU, ESP: 12,5MM, COM FIXAÇÃO DO TIPO ESTRUTURADA EM PERFIL METÁLICO, EXCLUSIVE PERFIL TABICA, SANICA E MOLDURA, INCLUSIVE ACESSÓRIOS E FIXAÇÃO	ED-	M	1,1000000	2,09	2,30
Composição Auxiliar	ED-90376 SETOP	CANTONEIRA COM BASE DE ESQUADRIA (SÉRIE: METRAC) MATERIAL: LAÇODIMENSÕES: 13X30MM ESPESURA: 3/16" OU 4,76MM MASSA LINEAR: 0,18KG/M - FORNECIMENTO, EXCLUSIVE	ED-	H	0,3238096	24,79	12,99
Composição Auxiliar	ED-90380 SETOP	GESEPE COM ENCARGOS COMPLEMENTARES	ED-	H	0,2619048	22,15	5,81
Composição Auxiliar	ED-28780 SETOP	MONTADOR COM ENCARGOS COMPLEMENTARES	ED-	H	1,7000000	5,51	9,37
Composição Auxiliar	ED-90367 SETOP	PERFIL "C" DOBROADO DE CHAPA (MATERIAL: AÇO) DIMENSÕES: 48X18MM ESPESURA: 0,5MM MASSA LINEAR: 0,37KG/M - FORNECIMENTO, EXCLUSIVE SERVIÇO DE MONTAGEM	ED-	M	0,2619048	17,77	4,65
Composição Auxiliar	EQED-17995 SETOP	SERVENTE COM ENCARGOS COMPLEMENTARES	ED-	H	1,0000000	1,77	1,77
Itens	MATED-6153 SETOP	PISTOLA DE FIXAÇÃO FINCA PINO (SISTEMA DE FIXAÇÃO: PÓLVORA/LIBRE: 27 OPERADOR: NÃO INCLUSO)	Equipamento	un	1,5000000	0,31	0,47
Itens	MATED-6134 SETOP	FTF MICROPERFURADORA (LARGURA: 3CM) APLICAÇÃO: TRATAMENTO DE JUNTA EM CHAPA DE GESSO PARA ACARTONADO	Materiais	un	0,3000000	3,27	1,18
Itens	MATED-6137 SETOP	PARAFUSO P/CHAPA: AUTO ATARRAXANTE/ACABAMENTO: ZINCO DQ COMPRIENTO: 9,5MM DIA METRO: 4,2MM APLICAÇÃO: CHAPA DE GESSO ACARTONADO	Materiais	kg	1,5000000	0,24	0,36
Itens	MATED-6155 SETOP	PARAFUSO P/CHAPA: AUTO ATARRAXANTE/ACABAMENTO: ZINCO DQ COMPRIENTO: 2,5MM DIA METRO: 3,3MM APLICAÇÃO: CHAPA DE GESSO ACARTONADO	Materiais	un	12,0000000	0,14	1,68
Itens	MATED-17987 SETOP	PARAFUSO P/CHAPA: AUTO ATARRAXANTE/ACABAMENTO: ZINCO DQ COMPRIENTO: 2,5MM DIA METRO: 3,3MM APLICAÇÃO: CHAPA DE GESSO ACARTONADO	Materiais	un	1,5000000	0,40	0,60
Itens	MATED-28771 SETOP	PRESLINA REGULADORA PARA PERFIL (MATERIAL: AÇO GALVANIZADO) LARGURA: 43MM ESPESURA: 0,95MM COMPRIENTO: 114MM VALORES REFERENCIAIS APROXIMADOS	Materiais	un	1,5000000	1,99	2,39
Itens	MATED-28781 SETOP	TIRANTE (MATERIAL: AÇO GALVANIZADO) NÚMERO: 1Q DIA METRO: 4,19MM COMPRIENTO: 30CM VALORES REFERENCIAIS APROXIMADOS	Materiais	un	1,5000000	1,74	2,61
Itens	MATED-28782 SETOP	UNICÃO (MATERIAL: AÇO GALVANIZADO) LARGURA: 40MM COMPRIENTO: 90MM ESPESURA: 0,3MM APLICAÇÃO: PERFIL CANALETA "C"	Materiais	un	0,1345154	1,54	0,22
Itens	39416 SINM-PI	PLACA/CHAPA DE GESSO ACARTONADO, RESISTENTE A UMIDADE (RU), COR VERDE, E = 12,5 MM, 1200 X 1500 MM (L X C)	Materiais	M²	1,0000000	28,43	29,85
8.1.4	Código Banco CP-48431 COMPOSIÇÃO	Descrição	Tipo	Und	Quant.	Valor Unit	Total
Composição	10349 ORSE	P4(A) - PORTA EM MADEIRA ALMOFADADA (MURACATIARA), 0,80 X 2,10 M, PARA SANITÁRIO DE DEFICIENTE FÍSICO (INCLUSIVE FERRAGENS, FECHADURA, SUPORTE E CHAPA DE ALUMÍNIO E=1MM, EXCLUSIVE BATENTE) - REV 01	113	UN	1,0000000	675,77	675,77
Composição Auxiliar	10351 ORSE	ENCARGOS COMPLEMENTARES - SERVENTE	Prom6606	H	3,7900000	3,75	14,21
Composição Auxiliar	MATED-12997 SETOP	ENCARGOS COMPLEMENTARES - CARPINTERO	Prom6606	H	3,7900000	3,62	13,88
Composição Auxiliar	345 ORSE	PORTA DE MADEIRA DE LEI, LARGURA: 80CM LARGURA: 210CM CAIXA DE ESPESURA: 35A 40MM TUBO DE FOLHA MEDIANTE CILINDRO SEM SÓLDO (PREVISTO NA SAREFAFEAD) ACABAMENTO: NATURAL/MARCO: NÃO INCLUSIVE GALZAR: NÃO INCLUSO)	U	U	1,0000000	220,20	220,20
Itens	2062 ORSE	DOBRADÇA FERRO GALVANIZADO 3 X 7 SEM ANEL UN	Materiais	UN	3,0000000	3,80	10,80
Itens	6861 ORSE	BARRA DE APOIO, RETA, FVA, EM AÇO INOX, L=40CM D=11MM - JACKWAL OU SIMILAR UN	Materiais	UN	2,0000000	104,90	209,80
Itens	370 SINM-PI	CHAPA DE ALUMÍNIO 1MM - DIMENSÃO 200 X 100 MM	Materiais	UN	0,7200000	108,24	78,36
Itens	1213 SINM-PI	ÁREA MED - POSTO JAZDA/FORNECEDOR (RETRADO NA JAZDA, SEM TRANSPORTE)	Materiais	M²	0,1000000	97,30	10,33
Itens	1379 SINM-PI	CARPINTERO DE FORMAS (HORSTA)	Mão-de-Obra	H	3,7900000	18,40	69,00
Itens	3075 SINM-PI	AMBIENTE PORTA LADO COMPOSTO CP 432	Mão-de-Obra	KG	4,5220000	0,76	3,53
Itens	6111 SINM-PI	PREÇO DE AÇO POLIDO COM CAIXA 18 X 30 (2,34 X 10)	Materiais	KG	0,0040000	21,82	0,09
Itens		SERVENTE DE OBRAS	Mão-de-Obra	H	3,7900000	12,05	45,87
8.2.3	Código Banco CP-48446 COMPOSIÇÃO	Descrição	Tipo	Und	Quant.	Valor Unit	Total
Composição	ED-29455 SETOP	JANELA EM ALUMÍNIO DE CORRER COM 2 FOLHAS, LINHA 25/SUPREMA, ACABAMENTO ANODIZADO NATURAL, INCLUSIVE PERFILS, VIDRO 6MM E INSTALAÇÃO, EXCLUSIVE FERRAGENS PARA JANELA DE ALUMÍNIO DE CORRER	ED-	M²	1,0000000	72,24	72,24
Composição Auxiliar	94309 SINM-PI	ASSENTAMENTO DE ESQUADRIA DE ALUMÍNIO, INCLUSIVE FIXAÇÃO DO CONTRAMARCO, EXCLUSIVE FORNECIMENTO DA ESQUADRIA	ED-	M²	1,0000000	20,46	37,89
Composição Auxiliar	ED-51158 SETOP	CONTRAMARCO DE ALUMÍNIO, FIXAÇÃO COM ARGAMASSA - FORNECIMENTO E INSTALAÇÃO AF. 12/2019	ED-	M²	1,0000000	230,51	230,51
Composição Auxiliar	ED-29320 SETOP	VIDRO TEMPERADO TRANSPARENTE INCOLOR, ESP: 6MM, INCLUSIVE FIXAÇÃO E VEDAÇÃO COM GUARNIÇÃO XETA, DE BORRACHA NEOPRENE, FORNECIMENTO E INSTALAÇÃO, EXCLUSIVE CARILHOPERFIL	ED-	M²	1,0000000	618,77	618,77
Itens		JANELA ALUMÍNIO CORRER DUAS FOLHAS EXCLUSIVE VIDROS E CONTRAMARCO	Materiais	M²	1,0000000	618,77	618,77
8.3.1	Código Banco CP-031 COMPOSIÇÃO	Descrição	Tipo	Und	Quant.	Valor Unit	Total
Composição	85316 SINM-PI	P3-PORTA DE ABRIR COM MOLA HIDRÁULICA, DUAS FOLHAS DE 60 CM EM VIDRO TEMPERADO, 120X240 CM, ESPESURA 10 MM, INCLUSIVE ACESSÓRIOS (AMBULÂNCIA)	ESQV - ESQUADRIAS/FERRAGENS/VIDROS	UN	1,0000000	2.164,15	2.164,15
Composição Auxiliar	85325 SINM-PI	SERVENTE COM ENCARGOS COMPLEMENTARES	SEDI- SER/V'ÇOS DIVERSOS	H	3,1820000	17,77	36,19
Composição Auxiliar	85325 SINM-PI	VIDRACIEIRO COM ENCARGOS COMPLEMENTARES	SEDI- SER/V'ÇOS DIVERSOS	H	3,2330000	19,72	64,15
Itens	00002104 SINM-PI	CONJ. DE FERRAGENS PARA PORTA DE VIDRO TEMPERADO, EM ZINCO CROMADO, CONTEMPLANDO DOBRADÇA INF., DOBRADÇA SUP., PIVO PARA DOBRADÇA INF., PIVO PARA DOBRADÇA SUP., FECHADURA CENTRAL EM OMC, CROMADO, CONTRA FECHADURA DE PRESSÃO	Materiais	CJ	1,0000000	190,85	190,85
Itens	3031 SINM-PI	VIDRO TEMPERADO TRANSPARENTE INCOLOR PARA PORTA DE ABRIR, E= 10 MM (SEM FERRAGENS E SEM COLÓCACHO)	Materiais	M²	2,8900000	375,00	1.080,00
Itens	00011499 SINM-PI	MOLA HIDRÁULICA DE PISO, PARA PORTAS DE ATE 1100 MM E PESO DE ATE 120 KG, COM CORPO EM AÇO INOX	Materiais	UN	1,0000000	812,96	812,96
8.3.2	Código Banco CP-032 COMPOSIÇÃO	Descrição	Tipo	Und	Quant.	Valor Unit	Total
Composição	85316 SINM-PI	PORTA DE ABRIR COM MOLA HIDRÁULICA, DUAS FOLHAS DE 75 CM EM VIDRO TEMPERADO, 150X280 CM, ESPESURA 10 MM, INCLUSIVE ACESSÓRIOS	ESQV - ESQUADRIAS/FERRAGENS/VIDROS	UN	1,0000000	2.653,15	2.653,15
Composição Auxiliar	85325 SINM-PI	SERVENTE COM ENCARGOS COMPLEMENTARES	SEDI- SER/V'ÇOS DIVERSOS	H	3,1820000	17,77	36,19
Composição Auxiliar	85325 SINM-PI	VIDRACIEIRO COM ENCARGOS COMPLEMENTARES	SEDI- SER/V'ÇOS DIVERSOS	H	3,2330000	19,72	64,15



MUNICÍPIO DE PERDIGÃO - 2021/2024

Av. Santa Rita, nº: 150, Bairro: Centro - Perdigoão/MG - CNPJ: 18.301.051/0001-19

Tel.: (37) 3287-1030, e-mail: licitacao@perdigao.mg.gov.br

Insuno	3104	SINA-PI	CONJ. DE FERRAGENS PARA PORTA DE VIDRO TEMPERADO, EM ZINCO CROMADO, CONTEMPLANDO DOBRADICA INF., DOBRADICA SUP., PIVO PARA DOBRADICA INF., PIVO PARA DOBRADICA SUP., FECHADURA CENTRAL EM ZINCO CROMADO, CONTRA FECHADURA DE PRESSÃO	Metal	CJ	1,000000	150,85	150,85
Insuno	5031	SINA-PI	VIDRO TEMPERADO INCOLOR PARA PORTA DE ABRIR, E = 10 MM (SEM FERRAGENS E SEM COLARCO)	Metal	MF	4,200000	37,500	1.575,00
Insuno	11499	SINA-PI	MOZA HIDRÁULICA DE PISO, PARA PORTAS DE ATÉ 1100 MM E PESO DE ATÉ 120 K.G, COM CORPO EM AÇO INOX	Metal	UN	1,000000	812,96	812,96

8.3.3	Código Banco	Descrição	Tipo	Und	Quant.	Valor Unit	Total
Composição	CP-033	COTAÇÃO	VD01 - FORNECIMENTO E INSTALAÇÃO DE PELE DE VIDRO EM FACHA EM PÉRRIS EM ALUMÍNIO, VIDROS 10 MM CONFORME PROJETO	MF	1,000000	1.749,06	1.749,06
Insuno	11347	ORSE	PELE DE VIDRO	MF	1,000000	1.749,06	1.749,06

9.2.7	Código Banco	Descrição	Tipo	Und	Quant.	Valor Unit	Total
Composição	CP-065	COMPOSIÇÃO	PONTO DE EMBUTIR PARA UM (1) INTERRUPTOR INTERMEDIÁRIO (10A-250V), COM PLACA 4"X2" DE UM (1) POSTO, COM ELETRODUTO FLEXÍVEL CORRUGADO, ANTI-CHAMA, DN 25MM (3/4"), EMBUTIDO NA ALVENARIA E CABO DE COBRE FLEXÍVEL, CLASSE 5, ISOLAMENTO TIPO LSHFIA TOX, NÃO HALOGENADO, SEÇÃO 1,5MM2 (70°C-450/750V), COM DISTÂNCIA DE ATÉ DEZ (10) METROS DO PONTO DE DERIVAÇÃO, INCLUSIVE CAIXA DE LIGAÇÃO, SUPORTE E FIXAÇÃO DO ELETRODUTO COM ENCHIMENTO DO RASGO NA ALVENARIA/CONCRETO COM ARGAMASSA	ED-PT	1,000000		253,90
Composição Auxiliar	ED-48946	SETOP	CABO DE COBRE FLEXÍVEL, CLASSE 5, ISOLAMENTO TIPO LSHFIA TOX, NÃO HALOGENADO, ED-ANTICHAMA, TERMOPLÁSTICO, UNIPOLAR, SEÇÃO 1,5 MM2, 70°C, 430/750V	M	30,900000	2,91	89,92
Composição Auxiliar	ED-49187	SETOP	CAIXA DE LIGAÇÃO/PASSAGEM EM PVC RÍGIDO PARA ELETRODUTO, DIMENSÕES 4"X2", EMBUTIDA EM ALVENARIA - FORNECIMENTO E INSTALAÇÃO	UN	1,000000	8,82	8,82
Composição Auxiliar	ED-49413	SETOP	ELETRODUTO FLEXÍVEL CORRUGADO, PVC, ANTI-CHAMA, DN 20MM (1/2"), APLICADO EM ALVENARIA, INCLUSIVE RASGO	M	10,000000	8,17	81,70
Composição Auxiliar	ED-50704	SETOP	ENCHIMENTO DE RASGO EM ALVENARIA/CONCRETO COM ARGAMASSA, DIÂMETROS DE 19MM A 25MM (1/2" A 1"), INCLUSIVE ARGAMASSA, TRAÇO 1:2:8 (CIMENTO, CAL E AREIA), PREPARO MECÂNICO	M	10,000000	2,32	23,20
Composição Auxiliar	ED-15737	SETOP	CONJUNTO DE UM (1) INTERRUPTOR INTERMEDIÁRIO, CORRENTE 10A, TENSÃO 250V, (10A-250V) ED-UM (1) POSTO, INCLUSIVE FORNECIMENTO, INSTALAÇÃO, SUPORTE, MÓDULO E PLACA	UN	1,000000	30,26	30,26

9.2.8	Código Banco	Descrição	Tipo	Und	Quant.	Valor Unit	Total
Composição	CP-063	COMPOSIÇÃO	PONTO DE EMBUTIR PARA UM (1) INTERRUPTOR PARALELO (10A-250V), COM PLACA 4"X2" DE UM (1) POSTO, COM ELETRODUTO FLEXÍVEL CORRUGADO, ANTI-CHAMA, DN 25MM (3/4"), EMBUTIDO NA ALVENARIA E CABO DE COBRE FLEXÍVEL, CLASSE 5, ISOLAMENTO TIPO LSHFIA TOX, NÃO HALOGENADO, SEÇÃO 1,5MM2 (70°C-450/750V), COM DISTÂNCIA DE ATÉ DEZ (10) METROS DO PONTO DE DERIVAÇÃO, INCLUSIVE CAIXA DE LIGAÇÃO, SUPORTE E FIXAÇÃO DO ELETRODUTO COM ENCHIMENTO DO RASGO NA ALVENARIA/CONCRETO COM ARGAMASSA	ED-PT	1,000000		231,26
Composição Auxiliar	ED-48946	SETOP	CABO DE COBRE FLEXÍVEL, CLASSE 5, ISOLAMENTO TIPO LSHFIA TOX, NÃO HALOGENADO, ED-ANTICHAMA, TERMOPLÁSTICO, UNIPOLAR, SEÇÃO 1,5 MM2, 70°C, 430/750V	M	30,900000	2,91	89,92
Composição Auxiliar	ED-49187	SETOP	CAIXA DE LIGAÇÃO/PASSAGEM EM PVC RÍGIDO PARA ELETRODUTO, DIMENSÕES 4"X2", EMBUTIDA EM ALVENARIA - FORNECIMENTO E INSTALAÇÃO	UN	1,000000	8,82	8,82
Composição Auxiliar	ED-49413	SETOP	ELETRODUTO FLEXÍVEL CORRUGADO, PVC, ANTI-CHAMA, DN 20MM (1/2"), APLICADO EM ALVENARIA, INCLUSIVE RASGO	M	10,000000	8,17	81,70
Composição Auxiliar	ED-50704	SETOP	ENCHIMENTO DE RASGO EM ALVENARIA/CONCRETO COM ARGAMASSA, DIÂMETROS DE 19MM A 25MM (1/2" A 1"), INCLUSIVE ARGAMASSA, TRAÇO 1:2:8 (CIMENTO, CAL E AREIA), PREPARO MECÂNICO	M	10,000000	2,32	23,20
Composição Auxiliar	ED-15736	SETOP	CONJUNTO DE UM (1) INTERRUPTOR PARALELO, CORRENTE 10A, TENSÃO 250V, (10A-250V) ED-UM (1) POSTO, INCLUSIVE FORNECIMENTO, INSTALAÇÃO, SUPORTE, MÓDULO E PLACA	UN	1,000000	27,62	27,62

9.2.9	Código Banco	Descrição	Tipo	Und	Quant.	Valor Unit	Total
Composição	CP-064	COMPOSIÇÃO	PONTO DE EMBUTIR PARA UM (1) INTERRUPTOR DUPLO (10A-250V), COM PLACA 4"X2" DE DOIS (2) POSTOS, COM ELETRODUTO FLEXÍVEL CORRUGADO, ANTI-CHAMA, DN 25MM (3/4"), EMBUTIDO NA ALVENARIA E CABO DE COBRE FLEXÍVEL, CLASSE 5, ISOLAMENTO TIPO LSHFIA TOX, NÃO HALOGENADO, SEÇÃO 1,5MM2 (70°C-450/750V), COM DISTÂNCIA DE ATÉ DEZ (10) METROS DO PONTO DE DERIVAÇÃO, INCLUSIVE CAIXA DE LIGAÇÃO, SUPORTE E FIXAÇÃO DO ELETRODUTO COM ENCHIMENTO DO RASGO NA ALVENARIA/CONCRETO COM ARGAMASSA	ED-PT	1,000000		283,00
Composição Auxiliar	ED-48946	SETOP	CABO DE COBRE FLEXÍVEL, CLASSE 5, ISOLAMENTO TIPO LSHFIA TOX, NÃO HALOGENADO, ED-ANTICHAMA, TERMOPLÁSTICO, UNIPOLAR, SEÇÃO 1,5 MM2, 70°C, 430/750V	M	30,900000	2,91	89,92
Composição Auxiliar	ED-49187	SETOP	CAIXA DE LIGAÇÃO/PASSAGEM EM PVC RÍGIDO PARA ELETRODUTO, DIMENSÕES 4"X2", EMBUTIDA EM ALVENARIA - FORNECIMENTO E INSTALAÇÃO	UN	1,000000	8,82	8,82
Composição Auxiliar	ED-49413	SETOP	ELETRODUTO FLEXÍVEL CORRUGADO, PVC, ANTI-CHAMA, DN 20MM (1/2"), APLICADO EM ALVENARIA, INCLUSIVE RASGO	M	10,000000	8,17	81,70
Composição Auxiliar	ED-50704	SETOP	ENCHIMENTO DE RASGO EM ALVENARIA/CONCRETO COM ARGAMASSA, DIÂMETROS DE 19MM A 25MM (1/2" A 1"), INCLUSIVE ARGAMASSA, TRAÇO 1:2:8 (CIMENTO, CAL E AREIA), PREPARO MECÂNICO	M	10,000000	2,32	23,20
Composição Auxiliar	ED-15740	SETOP	CONJUNTO DE DOIS (2) INTERRUPTORES BIPOLAR SIMPLES, CORRENTE 10A, TENSÃO 250V, (10A-250V) ED-UM (1) POSTO, INCLUSIVE FORNECIMENTO, INSTALAÇÃO, SUPORTE, MÓDULO E PLACA	UN	1,000000	79,36	79,36

9.2.10	Código Banco	Descrição	Tipo	Und	Quant.	Valor Unit	Total
Composição	CP-066	COMPOSIÇÃO	PONTO DE EMBUTIR PARA UM (1) INTERRUPTOR SIMPLES E UM (1) INTERRUPTOR PARALELO (10A-250V), COM PLACA 4"X2" DE UM (2) POSTOS, COM ELETRODUTO FLEXÍVEL CORRUGADO, ANTI-CHAMA, DN 25MM (3/4"), EMBUTIDO NA ALVENARIA E CABO DE COBRE FLEXÍVEL, CLASSE 5, ISOLAMENTO TIPO LSHFIA TOX, NÃO HALOGENADO, SEÇÃO 1,5MM2 (70°C-450/750V), COM DISTÂNCIA DE ATÉ DEZ (10) METROS DO PONTO DE DERIVAÇÃO, INCLUSIVE CAIXA DE LIGAÇÃO, SUPORTE E FIXAÇÃO DO ELETRODUTO COM ENCHIMENTO DO RASGO NA ALVENARIA/CONCRETO COM ARGAMASSA	ED-PT	1,000000		246,85
Composição Auxiliar	ED-48946	SETOP	CABO DE COBRE FLEXÍVEL, CLASSE 5, ISOLAMENTO TIPO LSHFIA TOX, NÃO HALOGENADO, ED-ANTICHAMA, TERMOPLÁSTICO, UNIPOLAR, SEÇÃO 1,5 MM2, 70°C, 430/750V	M	30,900000	2,91	89,92
Composição Auxiliar	ED-49187	SETOP	CAIXA DE LIGAÇÃO/PASSAGEM EM PVC RÍGIDO PARA ELETRODUTO, DIMENSÕES 4"X2", EMBUTIDA EM ALVENARIA - FORNECIMENTO E INSTALAÇÃO	UN	1,000000	8,82	8,82
Composição Auxiliar	ED-49413	SETOP	ELETRODUTO FLEXÍVEL CORRUGADO, PVC, ANTI-CHAMA, DN 20MM (1/2"), APLICADO EM ALVENARIA, INCLUSIVE RASGO	M	10,000000	8,17	81,70
Composição Auxiliar	ED-50704	SETOP	ENCHIMENTO DE RASGO EM ALVENARIA/CONCRETO COM ARGAMASSA, DIÂMETROS DE 19MM A 25MM (1/2" A 1"), INCLUSIVE ARGAMASSA, TRAÇO 1:2:8 (CIMENTO, CAL E AREIA), PREPARO MECÂNICO	M	10,000000	2,32	23,20
Composição Auxiliar	ED-15743	SETOP	CONJUNTO DE UM (1) INTERRUPTOR SIMPLES, CORRENTE 10A, TENSÃO 250V, (10A-250V) ED-UM (1) INTERRUPTOR PARALELO, CORRENTE 10A, TENSÃO 250V, (10A-250V), COM PLACA 4"X2" DE DOIS (2) POSTOS, INCLUSIVE FORNECIMENTO, INSTALAÇÃO, SUPORTE, MÓDULO E PLACA	UN	1,000000	43,21	43,21

9.2.11	Código Banco	Descrição	Tipo	Und	Quant.	Valor Unit	Total
Composição	CP-068	COMPOSIÇÃO	PONTO DE EMBUTIR PARA UM (1) INTERRUPTOR SIMPLES E UM (1) INTERRUPTOR INTERMEDIÁRIO (10A-250V), COM PLACA 4"X2" DE UM (2) POSTOS, COM ELETRODUTO FLEXÍVEL CORRUGADO, ANTI-CHAMA, DN 25MM (3/4"), EMBUTIDO NA ALVENARIA E CABO DE COBRE FLEXÍVEL, CLASSE 5, ISOLAMENTO TIPO LSHFIA TOX, NÃO HALOGENADO, SEÇÃO 1,5MM2 (70°C-450/750V), COM DISTÂNCIA DE ATÉ DEZ (10) METROS DO PONTO DE DERIVAÇÃO, INCLUSIVE CAIXA DE LIGAÇÃO, SUPORTE E FIXAÇÃO DO ELETRODUTO COM ENCHIMENTO DO RASGO NA ALVENARIA/CONCRETO COM ARGAMASSA	ED-PT	1,000000		246,85
Composição Auxiliar	ED-48946	SETOP	CABO DE COBRE FLEXÍVEL, CLASSE 5, ISOLAMENTO TIPO LSHFIA TOX, NÃO HALOGENADO, ED-ANTICHAMA, TERMOPLÁSTICO, UNIPOLAR, SEÇÃO 1,5 MM2, 70°C, 430/750V	M	30,900000	2,91	89,92
Composição Auxiliar	ED-49187	SETOP	CAIXA DE LIGAÇÃO/PASSAGEM EM PVC RÍGIDO PARA ELETRODUTO, DIMENSÕES 4"X2", EMBUTIDA EM ALVENARIA - FORNECIMENTO E INSTALAÇÃO	UN	1,000000	8,82	8,82
Composição Auxiliar	ED-49413	SETOP	ELETRODUTO FLEXÍVEL CORRUGADO, PVC, ANTI-CHAMA, DN 20MM (1/2"), APLICADO EM ALVENARIA, INCLUSIVE RASGO	M	10,000000	8,17	81,70



MUNICÍPIO DE PERDIGÃO - 2021/2024

Av. Santa Rita, nº: 150, Bairro: Centro - Perdigo/MG - CNPJ: 18.301.051/0001-19

Tel.: (37) 3287-1030, e-mail: licitacao@perdigao.mg.gov.br

Composição Auxiliar	ED-50704 SETOP	ENCHIMENTO DE RASGO EM ALVENARIA/CONCRETO COM ARGAMASSA, DIÂMETROS DE 15MM A 25MM (1/2" A 1"), INCLUSIVE ARGAMASSA, TRAÇO 1:2:8 (CIMENTO, CAL E AREIA), PREPARO MECÂNICO	ED	M	10,000000	2,32	2320
Composição Auxiliar	ED-15743 SETOP	CONJUNTO DE DOIS (2) INTERRUPTOR SIMPLES, CORRENTE 10A, TENSÃO 250V, (10A-250V) E DUPLA (1) INTERRUPTOR PARALELO, CORRENTE 10A, TENSÃO 230V, (10A-230V), COM PLACA 4"X2" DE DOIS (2) POSTOS, INCLUSIVE FORNECIMENTO, INSTALAÇÃO, SUPORTE, MÓDULO E PLACA	ED	UN	1,000000	43,21	43,21

9.2.12 Composição	Código Banco CP-061 COMPOSIÇÃO	Descrição	Tipo	Und ED-PT	Quant. 1,000000	Valor Unit	Total 283,72
Composição Auxiliar	ED-4846 SETOP	CABO DE COBRE FLEXÍVEL, CLASSE 5, ISOLAMENTO TIPO LSHPATOX, NÃO HALOGENADO, ED-ANTICHAMA, TERMOPLÁSTICO, UNIPOLAR, SEÇÃO 1,5 MM ² , 70°C, 450/750V	M	M	30,900000	2,91	89,92
Composição Auxiliar	ED-49187 SETOP	CAIXA DE LIGAÇÃO/ASSAGEM EM PVC RÍGIDO PARA ELETRODUTO, DIMENSÕES 4"X2", EMBUTIDA EM ALVENARIA - FORNECIMENTO E INSTALAÇÃO	ED	UN	1,000000	8,82	8,82
Composição Auxiliar	ED-49413 SETOP	ELETRODUTO FLEXÍVEL CORRUGADO, PVC, ANTI-CHAMA, DN 20MM (1/2"), APLICADO EM ALVENARIA, INCLUSIVE RASGO	ED	M	10,000000	8,17	81,70
Composição Auxiliar	ED-50704 SETOP	ENCHIMENTO DE RASGO EM ALVENARIA/CONCRETO COM ARGAMASSA, DIÂMETROS DE 15MM A 25MM (1/2" A 1"), INCLUSIVE ARGAMASSA, TRAÇO 1:2:8 (CIMENTO, CAL E AREIA), PREPARO MECÂNICO	ED	M	10,000000	2,32	23,20
Composição Auxiliar	ED-15787 SETOP	CONJUNTO DE DOIS (2) INTERRUPTORES SIMPLES, CORRENTE 10A, TENSÃO 250V, (10A-250V) E QUATRO (4) INTERRUPTORES PARALELOS, CORRENTE 10A, TENSÃO 230V, (10A-230V), COM PLACA 4"X4" DE QUATRO (4) POSTOS, INCLUSIVE FORNECIMENTO, INSTALAÇÃO, SUPORTE, MÓDULO E PLACA	ED	UN	1,000000	80,08	80,08

9.2.14 Composição	Código Banco CP-358 COMPOSIÇÃO	Descrição	Tipo	Und PT	Quant. 1,000000	Valor Unit	Total 251,65
Composição Auxiliar	90447 SINAPI	RASGO EM ALVENARIA PARA ELETRODUTOS COM DIÂMETROS MENORES OU IGUAIS A 40 MM, AF_052015	INH-	M	1,700000	6,02	10,23
Composição Auxiliar	90456 SINAPI	QUEBRA EM ALVENARIA PARA INSTALAÇÃO DE CAIXA DE TOMADA (4X4 OU 4X2), AF_052015	INH-	UN	1,000000	3,84	3,84
Composição Auxiliar	90466 SINAPI	CHUMBAMENTO LINEAR EM ALVENARIA PARA RAMA DISTRIBUIÇÃO COM DIÂMETROS MENORES OU IGUAIS A 40 MM, AF_052015	INH-	M	1,700000	12,19	20,72
Composição Auxiliar	91855 SINAPI	ELETRODUTO FLEXÍVEL CORRUGADO REFORÇADO, PVC, DN 25 MM (3/4"), PARA CIRCUITO TERMINAIS, INSTALADO EM PAREDE - FORNECIMENTO E INSTALAÇÃO, AF_122015	INEL-	M	1,700000	10,46	17,78
Composição Auxiliar	91928 SINAPI	CABO DE COBRE FLEXÍVEL ISOLADO, 4 MM ² , ANTI-CHAMA 450/750 V, PARA CIRCUITOS TERMINAIS - FORNECIMENTO E INSTALAÇÃO, AF_122015	INEL-	M	23,190000	6,07	140,78
Composição Auxiliar	91940 SINAPI	CAIXA RETANGULAR 4" X 2" MED (1,30 M DO PISO), PVC, INSTALADA EM PAREDE - FORNECIMENTO E INSTALAÇÃO, AF_122015	INEL-	UN	1,000000	16,09	16,09
Composição Auxiliar	91993 SINAPI	TOMADA ALTA DE EMBUTIR (1 MÓDULO), 2P+T 20 A, INCLUINDO SUPORTE E PLACA - FORNECIMENTO E INSTALAÇÃO, AF_122015	INEL-	UN	1,000000	42,22	42,22

9.2.15 Composição	Código Banco CP-057 COMPOSIÇÃO	Descrição	Tipo	Und ED-PT	Quant. 1,000000	Valor Unit	Total 296,87
Composição Auxiliar	ED-48561 SETOP	CABO DE COBRE FLEXÍVEL, CLASSE 5, ISOLAMENTO TIPO LSHPATOX, NÃO HALOGENADO, ED-ANTICHAMA, TERMOPLÁSTICO, UNIPOLAR, SEÇÃO 2,5 MM ² , 70°C, 450/750V	M	M	30,900000	4,89	144,61
Composição Auxiliar	ED-49187 SETOP	CAIXA DE LIGAÇÃO/ASSAGEM EM PVC RÍGIDO PARA ELETRODUTO, DIMENSÕES 4"X2", EMBUTIDA EM ALVENARIA - FORNECIMENTO E INSTALAÇÃO	ED	UN	1,000000	8,82	8,82
Composição Auxiliar	ED-49413 SETOP	ELETRODUTO FLEXÍVEL CORRUGADO, PVC, ANTI-CHAMA, DN 20MM (1/2"), APLICADO EM ALVENARIA, INCLUSIVE RASGO	ED	M	10,000000	8,17	81,70
Composição Auxiliar	ED-50704 SETOP	ENCHIMENTO DE RASGO EM ALVENARIA/CONCRETO COM ARGAMASSA, DIÂMETROS DE 15MM A 25MM (1/2" A 1"), INCLUSIVE ARGAMASSA, TRAÇO 1:2:8 (CIMENTO, CAL E AREIA), PREPARO MECÂNICO	ED	M	10,000000	2,32	23,20
Composição Auxiliar	ED-15793 SETOP	CONJUNTO DE DUAS (2) TOMADAS PADRÃO, TRÊS (3) POLOS, CORRENTE 10A, TENSÃO 230V, (2P+110A-230V), COM PLACA 4"X2" DE DOIS (2) POSTOS, INCLUSIVE FORNECIMENTO, INSTALAÇÃO, SUPORTE, MÓDULO E PLACA	ED	UN	1,000000	38,54	38,54

9.2.16 Composição	Código Banco CP-059 COMPOSIÇÃO	Descrição	Tipo	Und PT	Quant. 1,000000	Valor Unit	Total 257,96
Composição Auxiliar	90447 SINAPI	RASGO EM ALVENARIA PARA ELETRODUTOS COM DIÂMETROS MENORES OU IGUAIS A 40 MM, AF_052015	INH-	M	1,700000	6,02	10,23
Composição Auxiliar	90456 SINAPI	QUEBRA EM ALVENARIA PARA INSTALAÇÃO DE CAIXA DE TOMADA (4X4 OU 4X2), AF_052015	INH-	UN	1,000000	3,84	3,84
Composição Auxiliar	90466 SINAPI	CHUMBAMENTO LINEAR EM ALVENARIA PARA RAMA DISTRIBUIÇÃO COM DIÂMETROS MENORES OU IGUAIS A 40 MM, AF_052015	INH-	M	1,700000	12,19	20,72
Composição Auxiliar	91855 SINAPI	ELETRODUTO FLEXÍVEL CORRUGADO REFORÇADO, PVC, DN 25 MM (3/4"), PARA CIRCUITO TERMINAIS, INSTALADO EM PAREDE - FORNECIMENTO E INSTALAÇÃO, AF_122015	INEL-	M	1,700000	10,46	17,78
Composição Auxiliar	91928 SINAPI	CABO DE COBRE FLEXÍVEL ISOLADO, 4 MM ² , ANTI-CHAMA 450/750 V, PARA CIRCUITOS TERMINAIS - FORNECIMENTO E INSTALAÇÃO, AF_122015	INEL-	M	23,190000	6,07	140,78
Composição Auxiliar	91940 SINAPI	CAIXA RETANGULAR 4" X 2" MED (1,30 M DO PISO), PVC, INSTALADA EM PAREDE - FORNECIMENTO E INSTALAÇÃO, AF_122015	INEL-	UN	1,000000	16,09	16,09
Composição Auxiliar	92009 SINAPI	TOMADA BAIXA DE EMBUTIR (2 MÓDULOS), 2P+T 20 A, INCLUINDO SUPORTE E PLACA - FORNECIMENTO E INSTALAÇÃO, AF_122015	INEL-	UN	1,000000	47,63	47,63

9.2.17 Composição	Código Banco CP-367 COMPOSIÇÃO	Descrição	Tipo	Und PT	Quant. 1,000000	Valor Unit	Total 355,60
AM0365 A.0dilar	SINAPI90447	RASGO EM ALVENARIA PARA ELETRODUTOS COM DIÂMETROS MENORES OU IGUAIS A 40 MM, AF_052015	INH-	M	1,700000	6,02	10,23
AM0365 A.0dilar	SINAPI90456	QUEBRA EM ALVENARIA PARA INSTALAÇÃO DE CAIXA DE TOMADA (4X4 OU 4X2), AF_052015	INH-	UN	1,000000	3,84	3,84
AM0365 A.0dilar	SINAPI90466	CHUMBAMENTO LINEAR EM ALVENARIA PARA RAMA DISTRIBUIÇÃO COM DIÂMETROS MENORES OU IGUAIS A 40 MM, AF_052015	INH-	M	1,700000	12,19	20,72
AM0365 A.0dilar	SINAPI91855	ELETRODUTO FLEXÍVEL CORRUGADO REFORÇADO, PVC, DN 25 MM (3/4"), PARA CIRCUITO TERMINAIS, INSTALADO EM PAREDE - FORNECIMENTO E INSTALAÇÃO, AF_122015	INEL-	M	1,700000	10,46	17,78
AM0365 A.0dilar	SINAPI91928	CABO DE COBRE FLEXÍVEL ISOLADO, 4 MM ² , ANTI-CHAMA 450/750 V, PARA CIRCUITOS TERMINAIS - FORNECIMENTO E INSTALAÇÃO, AF_122015	INEL-	M	23,190000	6,07	140,78
AM0365 A.0dilar	SINAPI91940	CAIXA RETANGULAR 4" X 2" MED (1,30 M DO PISO), PVC, INSTALADA EM PAREDE - FORNECIMENTO E INSTALAÇÃO, AF_122015	INEL-	UN	1,000000	16,09	16,09
AM0365 A.0dilar	SINAPI91927	CABO DE COBRE FLEXÍVEL ISOLADO, 2,5 MM ² , ANTI-CHAMA 60/100 KV, PARA CIRCUITOS TERMINAIS - FORNECIMENTO E INSTALAÇÃO, AF_122015	INEL-	M	23,190000	4,40	102,04
AM0365 A.0dilar	SETOP ED-15792	CONJUNTO DE UMA (1) TOMADA PADRÃO, TRÊS (3) POLOS, CORRENTE 10A, TENSÃO 230V, (2P+110A-230V) E DUPLA (1) TOMADA PADRÃO, TRÊS (3) POLOS, CORRENTE 20A, TENSÃO 230V, (2P+110A-230V), COM PLACA 4"X4" DE DOIS (2) POSTOS, INCLUSIVE FORNECIMENTO, INSTALAÇÃO, SUPORTE, MÓDULO E PLACA	INEL-	UN	1,000000	44,13	44,13

9.3.1	Código Banco	Descrição	Tipo	Und	Quant.	Valor Unit	Total
-------	--------------	-----------	------	-----	--------	------------	-------



MUNICÍPIO DE PERDIGÃO - 2021/2024

Av. Santa Rita, nº: 150, Bairro: Centro - Perdigoão/MG - CNPJ: 18.301.051/0001-19

Tel.: (37) 3287-1030, e-mail: licitacao@perdigao.mg.gov.br

Composição	Código Banco	Descrição	Tipo	Und	Quant.	Valor Unit	Total	
Composição	CP-48434 COMPOSIÇÃO	QUADRO DE DISTRIBUIÇÃO DE ENERGIA EM CHAPA DE AÇO GALVANIZADO, DE EMBUTIR, COM BARRAMENTO TRIFÁSICO, PARA 74 DISJUNTORES DIN 150A - FORNECIMENTO E INSTALAÇÃO	INEL - INSTALAÇÃO ELÉTRICA/ELETRIFICAÇÃO E ILUMINAÇÃO EXTERNA	UN	1,0000000		3.532,45	
Composição Auxiliar	87367 SINAPI	ARGAMASSA TRAÇO 1:1:6 (EM VOLUME DE CIMENTO, CAL E AREIA MÉDIA, UMIDA) PARA EMBOÇAMENTO DE CHAPA/ASSENTAMENTO DE ALVENARIA DE VEDAÇÃO, PREPARO MANUAL AF_09/2019	SEDI - SERVIÇOS DIVERSOS	M²	0,0189000	637,97	12,06	
Composição Auxiliar	88247 SINAPI	AUXILIAR DE ELETRICISTA, COM ENCARGOS COMPLEMENTARES	SEDI - SERVIÇOS DIVERSOS	H	8,3000000	20,02	170,17	
Composição Auxiliar	88284 SINAPI	ELETRICISTA COM ENCARGOS COMPLEMENTARES	SEDI - SERVIÇOS DIVERSOS	H	8,3000000	24,74	210,29	
Insuano	12233 ORSE	QUADRO DE DISTRIBUIÇÃO 74 POSIÇÕES BARRAMENTO 150A DE EMBUTIR - AQUISIÇÃO E INSTALAÇÃO	Metal	UN	1,0000000	3.139,93	3.139,93	
Composição	9.3.2	Código Banco	Descrição	Tipo	Und	Quant.	Valor Unit	Total
Composição	CP-48435 COMPOSIÇÃO	DISJUNTOR TRIPOLAR TERMOMAGNÉTICO 25KA, DE 150A	ED-	UN	1,0000000		461,32	
Composição Auxiliar	ED-80362 SETOP	AJUDANTE DE ELETRICISTA COM ENCARGOS COMPLEMENTARES	ED-	H	2,0000000	20,02	40,04	
Composição Auxiliar	ED-80373 SETOP	ELETRICISTA COM ENCARGOS COMPLEMENTARES	ED-	H	2,0000000	24,74	49,46	
Insuano	7874 ORSE	DISJUNTOR TRIPOLAR 150A	Metal	UN	1,0000000	371,80	371,80	
Composição	9.4.3	Código Banco	Descrição	Tipo	Und	Quant.	Valor Unit	Total
Composição	CP-48437 COMPOSIÇÃO	PROTETOR DE SURTO 175 V 40 KA	ED-	UN	1,0000000		395,07	
Composição Auxiliar	ED-80362 SETOP	AJUDANTE DE ELETRICISTA COM ENCARGOS COMPLEMENTARES	ED-	H	3,0000000	20,02	100,10	
Composição Auxiliar	ED-80373 SETOP	ELETRICISTA COM ENCARGOS COMPLEMENTARES	ED-	H	3,0000000	24,74	123,70	
Insuano	39667 SINAPI	PROTETOR DE SURTO DPS 175V 40KA	Metal	UN	1,0000000	171,27	171,27	
Composição	9.4.7	Código Banco	Descrição	Tipo	Und	Quant.	Valor Unit	Total
Composição	CP-48442 COMPOSIÇÃO	DISJUNTOR DE PROTEÇÃO DIFERENCIAL RESIDUAL (DR), BIPOLAR, TIPO DIN, CORRENTE NOMINAL DE 32A, ALTA SENSIBILIDADE, CORRENTE DIFERENCIAL RESIDUAL NOMINAL	ED-	UN	1,0000000		128,37	
Composição Auxiliar	ED-80362 SETOP	AJUDANTE DE ELETRICISTA COM ENCARGOS COMPLEMENTARES	ED-	H	0,2933333	20,02	5,87	
Composição Auxiliar	ED-80373 SETOP	ELETRICISTA COM ENCARGOS COMPLEMENTARES	ED-	H	0,2933333	24,74	7,26	
Insuano	MATED15234 SETOP	DISJUNTOR DE PROTEÇÃO DIFERENCIAL RESIDUAL BIPOLAR 32A	Metal	UN	1,0000000	115,24	115,24	
Composição	10.2	Código Banco	Descrição	Tipo	Und	Quant.	Valor Unit	Total
Composição	CK-3017 COMPOSIÇÃO	TERMINAL ESTANHADO DE 1 COMPRESSÃO 1 FURO PARA CABO DE COBRE NU #50mm², REF.: TERMOTECNICA OU EQUIVALENTE - FORNECIMENTO E INSTALAÇÃO	ASTU - ASSENTAMENTO DE TUBOS E PECAS	UN	1,0000000		19,35	
Composição Auxiliar	MAQ-AJD-015 SETOP	AJUDANTE DE ELETRICISTA COM ENCARGOS COMPLEMENTARES	H	0,3000000	20,02	6,01		
Composição Auxiliar	MAQ-OFC-035 SETOP	ELETRICISTA COM ENCARGOS COMPLEMENTARES	H	0,3000000	24,74	7,42		
Insuano	1978 SINAPI	TERMINAL ESTANHADO DE 1 COMPRESSÃO 1 FURO PARA CABO DE COBRE NU #50mm², REF.: TERMOTECNICA OU EQUIVALENTE - FORNECIMENTO E INSTALAÇÃO	Metal	UN	1,0000000	5,92	5,92	
Composição	10.3	Código Banco	Descrição	Tipo	Und	Quant.	Valor Unit	Total
Composição	CK9813 COMPOSIÇÃO	PARAFUSO DE FENDA AUTOTARRACHANTE EM AÇO INOX Ø4,2 x 32mm, REF.: TERMOTECNICA OU EQUIVALENTE - FORNECIMENTO E INSTALAÇÃO	ASTU - ASSENTAMENTO DE TUBOS E PECAS	UN	1,0000000		1,85	
Composição Auxiliar	MAQ-OFC-035 SETOP	ELETRICISTA COM ENCARGOS COMPLEMENTARES	H	0,0100000	24,74	0,25		
Composição Auxiliar	MAQ-AJD-015 SETOP	AJUDANTE DE ELETRICISTA COM ENCARGOS COMPLEMENTARES	H	0,0100000	20,02	0,20		
Insuano	40932 SINAPI	PARAFUSO, AUTOATARRACHANTE, CABEÇA CHATA, FENDA SIMPLES, 1/4X3,5 MM X 25 MM	Metal	CENTO	0,0100000	60,80	0,61	
Composição	10.18	Código Banco	Descrição	Tipo	Und	Quant.	Valor Unit	Total
Composição	CJ9086 COMPOSIÇÃO	CONDULETE METÁLICO REDONDO DO TIPO MÚLTIPLO COM TAMPA DE 1UM FURO Ø34", REF.: DAISA OU EQUIVALENTE	INEL - INSTALAÇÃO ELÉTRICA/ELETRIFICAÇÃO E	UN	1,0000000		25,43	
Composição Auxiliar	MAQ-OFC-035 SETOP	ELETRICISTA COM ENCARGOS COMPLEMENTARES	H	0,2500000	24,74	6,19		
Composição Auxiliar	MAQ-AJD-015 SETOP	AJUDANTE DE ELETRICISTA COM ENCARGOS COMPLEMENTARES	H	0,2500000	20,02	5,01		
Insuano	14083 SINAPI	CONDULETE METÁLICO REDONDO DO TIPO MÚLTIPLO COM TAMPA DE 1UM FURO Ø34"	Metal	UN	1,0000000	14,24	14,24	
Composição	10.21	Código Banco	Descrição	Tipo	Und	Quant.	Valor Unit	Total
Composição	CJ9211 COMPOSIÇÃO	CONECTOR DE PRESSÃO EM AÇO GALVANIZADO A FOGO, COM RABICHO DE ROSCA MECÂNICA Ø3/8" E CABO #50mm²	ASTU - ASSENTAMENTO DE TUBOS E PECAS	UN	1,0000000		14,90	
Composição Auxiliar	MAQ-AJD-015 SETOP	AJUDANTE DE ELETRICISTA COM ENCARGOS COMPLEMENTARES	H	0,0293330	20,02	0,59		
Composição Auxiliar	MAQ-OFC-035 SETOP	ELETRICISTA COM ENCARGOS COMPLEMENTARES	H	0,0293330	24,74	0,73		
Insuano	58009 SIURB JAN2022	CONECTOR DE PRESSÃO EM AÇO GALVANIZADO A FOGO, COM RABICHO DE ROSCA MECÂNICA Ø3/8" E CABO #50mm²	Metal	UN	1,0000000	13,59	13,59	
Composição	11.4	Código Banco	Descrição	Tipo	Und	Quant.	Valor Unit	Total
Composição	CP-913 COMPOSIÇÃO	PONTO DE EMBUTIR PARA ÁGUA FRIA EM TUBO DE PVC RÍGIDO SOLDÁVEL, DN 25MM (1 1/4"), EMBUTIDO NA ALVENARIA COM DISTÂNCIA DE ATÉ CINCO (5) METROS DA TOMADA DE ÁGUA, INCLUSIVE CONEXÕES E FIXAÇÃO DO TUBO COM ENCHIMENTO DO RASGO NA ALVENARIA/CONCRETO COM ARGAMASSA	ED-	PT	1,0000000		139,60	
Composição Auxiliar	ED-80704 SETOP	ENCHIMENTO DE RASGO EM ALVENARIA/CONCRETO COM ARGAMASSA, DIÂMETROS DE 15MM A 25MM (1/2" A 1"), INCLUSIVE ARGAMASSA, TRAÇO 1:2:6 (CIMENTO, CAL E AREIA), PREPARO MECÂNICO	M	3,0000000	2,32	11,60		
Composição Auxiliar	ED-80707 SETOP	RASGO EM ALVENARIA PARA PASSAGEM DE ELETRODUTO/TUBULAÇÃO, DIÂMETROS DE 15MM A 25MM (1/2" A 1"), EXCLUSIVE ENCHIMENTO	M	3,0000000	3,13	15,65		
Composição Auxiliar	ED-80019 SETOP	FORNECIMENTO E ASSENTAMENTO DE TUBO PVC RÍGIDO SOLDÁVEL, ÁGUA FRIA, DN 25 MM (1 1/4"), INCLUSIVE CONEXÕES	M	3,0000000	22,47	112,35		
Composição	11.5	Código Banco	Descrição	Tipo	Und	Quant.	Valor Unit	Total
Composição	CP-915 COMPOSIÇÃO	PONTO DE EMBUTIR PARA ÁGUA FRIA EM TUBO DE PVC RÍGIDO SOLDÁVEL, DN 50MM (1 1/2"), EMBUTIDO NA ALVENARIA COM DISTÂNCIA DE ATÉ CINCO (5) METROS DA TOMADA DE ÁGUA, INCLUSIVE CONEXÕES E FIXAÇÃO DO TUBO COM ENCHIMENTO DO RASGO NA ALVENARIA/CONCRETO COM ARGAMASSA	ED-	PT	1,0000000		241,70	
Composição Auxiliar	ED-80704 SETOP	ENCHIMENTO DE RASGO EM ALVENARIA/CONCRETO COM ARGAMASSA, DIÂMETROS DE 15MM A 25MM (1/2" A 1"), INCLUSIVE ARGAMASSA, TRAÇO 1:2:6 (CIMENTO, CAL E AREIA), PREPARO MECÂNICO	M	3,0000000	2,32	11,60		
Composição Auxiliar	ED-80707 SETOP	RASGO EM ALVENARIA PARA PASSAGEM DE ELETRODUTO/TUBULAÇÃO, DIÂMETROS DE 15MM A 25MM (1/2" A 1"), EXCLUSIVE ENCHIMENTO	M	3,0000000	3,13	15,65		
Composição Auxiliar	ED-80022 SETOP	FORNECIMENTO E ASSENTAMENTO DE TUBO PVC RÍGIDO SOLDÁVEL, ÁGUA FRIA, DN 50 MM (1 1/2"), INCLUSIVE CONEXÕES	M	3,0000000	42,89	214,45		
Composição	11.4.20	Código Banco	Descrição	Tipo	Und	Quant.	Valor Unit	Total
Composição	CP-939 COMPOSIÇÃO	CAIXA D'ÁGUA DE POLIÉTILENO, CAPACIDADE DE 300L, INCLUSIVE TAMPA, TORNEIRA DE SOVA EXTRAVASOR, TUBO DE LIMPEZA E ACESSÓRIOS, EXCLUSIVE TUBULAÇÃO DE ENTRADA/SADA DE ÁGUA	ED-	UN	1,0000000		2.558,77	
Composição Auxiliar	ED-49848 SETOP	ADAPTADOR SOLDÁVEL DE PVC PARA RROD COM FLANGES E ANEL PARA CAIXA D'ÁGUA Ø 30 MM X 1 1/2"	ED-	UN	2,0000000	38,72	77,44	
Composição Auxiliar	ED-80363 SETOP	AJUDANTE DE BOMBEIRO MECÂNICO COM ENCARGOS COMPLEMENTARES	ED-	H	9,7777778	19,07	186,46	



MUNICÍPIO DE PERDIGÃO - 2021/2024

Av. Santa Rita, nº: 150, Bairro: Centro - Perdigoão/MG - CNPJ: 18.301.051/0001-19

Tel.: (37) 3287-1030, e-mail: licitacao@perdigao.mg.gov.br

Composição	ED-50374 SETOP	BOMBEIROMEINADOR COM ENCARGOS COMPLEMENTARES	ED-	H	4,888889	23,69	115,82
Auxiliar							
Composição	ED-50022 SETOP	FORNECIMENTO E ASSUNTAMENTO DE TUBO PVC RÍGIDO SOLDÁVEL, ÁGUA FRIA, DN 30 MM (1,127), INCLUSIVE CONEXÕES	ED-	M	2,530000	42,89	108,51
Auxiliar							
Composição	ED-50003 SETOP	REGISTRO DE ESFERA, TIPO PVC SOLDÁVEL, DN 30 MM (1,127), INCLUSIVE VOLANTE PARA AÇÃO INIMEN TO	ED-	UN	1,000000	47,58	47,58
Auxiliar							
Composição	ED-50003 SETOP	TORNHEIROS DE BOIA, TIPO ROSCAVEL 1/2", EXCLUSIVE ADAPTADOR SOLDÁVEL DE PVC COM FLANGES EANEL PARA CAIXA D'ÁGUA	ED-	UN	1,000000	73,01	73,01
Auxiliar							
Insam o	MATED-29748 SETOP	RESERVATÓRIO D'ÁGUA, MATERIAL: POLIETILENO CAPACIDADE: 3.000LFORMA: CILINDRICA	Materiais	UN	1,000000	1.949,99	1.949,99
11.4.27	Código Banco	Descrição	Tipo	Und	Quant.	Valor Unit	Total
Composição	CP-48445 COMPOSIÇÃO	EXPURGO HOSPITALAR EM AÇO INOX AISI 304, COM SIFÃO ESPESSURA 0,8MM, ACABAMENTO ESCOVADO.	ED-	UN	1,000000		2.356,94
Composição	10534 ORSE	ENCARGOS COMPLEMENTARES - ENCADENADOR	ED-	H	2,300000	3,67	9,18
Auxiliar							
Composição	10576 ORSE	ENCARGOS COMPLEMENTARES - AJUDANTE PRÁTICO	ED-	H	2,300000	3,75	9,38
Auxiliar							
Insam o	981 ORSE	FITA VEDA ROSCA 15MM M	Materiais	m	0,470000	0,22	0,10
Insam o	13980 ORSE	SIFÃO PARA EXPURGO PLMELTAL OU SIMILAR	Materiais	UN	1,000000	0,38	0,38
Insam o	246 SINA PI	AUXILIAR DE ENCADENADOR OU BOMBEIRO HIDRAULICO (HORISTA)	Mão de Obra	H	2,300000	13,96	34,65
Insam o	295 SINA PI	ENCADENADOR OU BOMBEIRO HIDRAULICO (HORISTA)	Mão de Obra	H	2,300000	15,60	45,00
Insam o	13980 ORSE	FUNIL EXPURGO HOSPITALAR DE AÇO INOX 304 290X300MM E= 0,8MM SEM MESA PARA EMBUTIR - MIRONOX OU SIMILAR	Materiais	UN	1,000000	2.257,06	2.257,06
11.5.4	Código Banco	Descrição	Tipo	Und	Quant.	Valor Unit	Total
Composição	CP-007 COMPOSIÇÃO	FILTRO VOLUMETRICO MODELO VF1	ED-	UN	1,000000		1.668,37
Composição	ED-50363 SETOP	AJUDANTE DE BOMBEIROMEINADOR COM ENCARGOS COMPLEMENTARES	ED-	H	1,000000	19,07	19,07
Auxiliar							
Composição	ED-50374 SETOP	BOMBEIROMEINADOR COM ENCARGOS COMPLEMENTARES	ED-	H	1,000000	23,69	23,69
Auxiliar							
Insam o	MATED-11613 SETOP	ADESIVO PARA TUBO DE PVC RÍGIDO	Materiais	Kg	0,012000	89,93	1,08
Insam o	MATED-11839 SETOP	SOLUÇÃO LIMPADORA PARA PVC RÍGIDO	Materiais	UN	0,063000	89,48	0,35
Insam o		FILTRO VOLUMETRICO MODELO VF1	Materiais	UN	1,000000	1.624,16	1.624,16
11.5.5	Código Banco	Descrição	Tipo	Und	Quant.	Valor Unit	Total
Composição	CP-008 COMPOSIÇÃO	FREIO D'ÁGUA Ø100	ED-	UN	1,000000		180,54
Composição	ED-50363 SETOP	AJUDANTE DE BOMBEIROMEINADOR COM ENCARGOS COMPLEMENTARES	ED-	H	0,990000	19,07	1,72
Auxiliar							
Composição	ED-50374 SETOP	BOMBEIROMEINADOR COM ENCARGOS COMPLEMENTARES	ED-	H	0,990000	23,69	2,13
Auxiliar							
Insam o	MATED-11613 SETOP	ADESIVO PARA TUBO DE PVC RÍGIDO	Materiais	Kg	0,007000	89,93	0,63
Insam o	MATED-11839 SETOP	SOLUÇÃO LIMPADORA PARA PVC RÍGIDO	Materiais	UN	0,003000	89,48	0,21
Insam o		FREIO DE ÁGUA	Materiais	UN	1,000000	175,85	175,85
11.5.6	Código Banco	Descrição	Tipo	Und	Quant.	Valor Unit	Total
Composição	CP-009 COMPOSIÇÃO	SIFÃO LADRÃO Ø100	ED-	UN	1,000000		305,73
Composição	ED-50363 SETOP	AJUDANTE DE BOMBEIROMEINADOR COM ENCARGOS COMPLEMENTARES	ED-	H	0,990000	19,07	1,72
Auxiliar							
Composição	ED-50374 SETOP	BOMBEIROMEINADOR COM ENCARGOS COMPLEMENTARES	ED-	H	0,990000	23,69	2,13
Auxiliar							
Insam o	MATED-11613 SETOP	ADESIVO PARA TUBO DE PVC RÍGIDO	Materiais	Kg	0,007000	89,93	0,63
Insam o	MATED-11839 SETOP	SOLUÇÃO LIMPADORA PARA PVC RÍGIDO	Materiais	UN	0,003000	89,48	0,21
Insam o		SIFÃO LADRÃO	Materiais	UN	1,000000	301,04	301,04
11.5.7	Código Banco	Descrição	Tipo	Und	Quant.	Valor Unit	Total
Composição	CP-010 COMPOSIÇÃO	SISTEMA AUTOMÁTICO DE REALIMENTAÇÃO 34" CONTENDO BÓIA AUTOMÁTICA DE NÍVEL	ED-	U	1,000000		137,90
Composição	ED-50362 SETOP	AJUDANTE DE ELETRICISTA COM ENCARGOS COMPLEMENTARES	ED-	H	0,610000	20,02	12,21
Auxiliar							
Composição	ED-50373 SETOP	ELETRICISTA COM ENCARGOS COMPLEMENTARES	ED-	H	0,610000	24,74	15,09
Auxiliar							
Insam o	13007 0709-0 EMOP	CHAVE BÓIA AUTOMÁTICA DE MERCURIO INIPOLAR FORNECIMENTO E COLOCACAO	Equipamento	UN	1,000000	110,60	110,60
11.5.8	Código Banco	Descrição	Tipo	Und	Quant.	Valor Unit	Total
Composição	CP-011 COMPOSIÇÃO	CONJUNTO FLUTUANTE DE SUÇÃO Ø 1"	ED-	UN	1,000000		471,72
Composição	ED-50363 SETOP	AJUDANTE DE BOMBEIROMEINADOR COM ENCARGOS COMPLEMENTARES	ED-	H	0,114853	19,07	2,19
Auxiliar							
Composição	ED-50374 SETOP	BOMBEIROMEINADOR COM ENCARGOS COMPLEMENTARES	ED-	H	0,2291967	23,69	5,43
Auxiliar							
Insam o	MATED-11624 SETOP	FITA DE VEDAÇÃO PARA TUBOS E CONEXÕES ROSCAVEIS (LARGURA: 12 MM)	Materiais	m	1,003096	0,19	0,19
Insam o		CONJUNTO FLUTUANTE DE SUÇÃO Ø 1"	Equipamento	UN	1,000000	463,91	463,91
11.5.9	Código Banco	Descrição	Tipo	Und	Quant.	Valor Unit	Total
Composição	CP-012 COMPOSIÇÃO	PRESSURIZADOR (SILENCIOSO) AUTOMÁTICO COM PRESSOSTATO, POTENCIA 0,5HP - 13mca 2.000 l/h	ED-	UN	1,000000		1.312,13
Composição	ED-50363 SETOP	AJUDANTE DE BOMBEIROMEINADOR COM ENCARGOS COMPLEMENTARES	ED-	H	1,000000	19,07	19,07
Auxiliar							
Composição	ED-50373 SETOP	ELETRICISTA COM ENCARGOS COMPLEMENTARES	ED-	H	1,000000	24,74	24,74
Auxiliar							
Insam o	MATED-11624 SETOP	FITA DE VEDAÇÃO PARA TUBOS E CONEXÕES ROSCAVEIS (LARGURA: 12 MM)	Materiais	m	0,100000	0,19	0,02
Insam o	11337 SBC	PRESSURIZADOR (SILENCIOSO) AUTOMÁTICO COM PRESSOSTATO, POTENCIA 0,5HP - 13mca 2.000 l/h	Equipamento	UN	1,000000	1.268,30	1.268,30
11.3	Código Banco	Descrição	Tipo	Und	Quant.	Valor Unit	Total
Composição	CP-017 COMPOSIÇÃO	POSTO DE CONSUMO COMPLETO OXIGENOMÁVUCO	ED-	UN	1,000000		478,92
Composição	ED-50363 SETOP	AJUDANTE DE BOMBEIROMEINADOR COM ENCARGOS COMPLEMENTARES	ED-	H	0,244444	19,07	4,66
Auxiliar							
Composição	ED-50374 SETOP	BOMBEIROMEINADOR COM ENCARGOS COMPLEMENTARES	ED-	H	0,244444	23,69	5,79
Auxiliar							
Insam o	MATED-11624 SETOP	FITA DE VEDAÇÃO PARA TUBOS E CONEXÕES ROSCAVEIS (LARGURA: 12 MM)	Materiais	m	0,2732576	0,19	0,05
Insam o	0911 ORSE	POSTO DE CONSUMO DE O2 PARA REDE CANALIZADA DE OXIGENIO	Materiais	UN	1,000000	468,11	468,11
11.4	Código Banco	Descrição	Tipo	Und	Quant.	Valor Unit	Total
Composição	CP-018 COMPOSIÇÃO	FILTRO REGULADOR DE AR COMPLETO COM MANÔMETRO	ED-	U	1,000000		269,60
Composição	ED-50363 SETOP	AJUDANTE DE BOMBEIROMEINADOR COM ENCARGOS COMPLEMENTARES	ED-	H	0,1833333	19,07	3,50
Auxiliar							
Composição	ED-50374 SETOP	BOMBEIROMEINADOR COM ENCARGOS COMPLEMENTARES	ED-	H	0,3666667	23,69	8,69
Auxiliar							
Insam o		FILTRO REGULADOR DE AR COMPLETO COM MANÔMETRO	Equipamento	UN	1,000000	257,42	257,42
							0,00
14.3	Código Banco	Descrição	Tipo	Und	Quant.	Valor Unit	Total
Composição	89865 SINA PI	MANUEIRA PVC FLEXIVEL DRENO AR CONDICIONADO	ED-	M	1,000000	14,17	14,17
							0,00
15.1	Código Banco	Descrição	Tipo	Und	Quant.	Valor Unit	Total
Composição	CP-028 COTAÇÃO	PLACA EM CHAPA DE AÇO ESCOVADO E = 1 MM (15X40)	ED-	M	1,000000		74,72
Insam o	ED-5063 SETOP	PLACA EM CHAPA DE AÇO ESCOVADO E = 1 MM (15X40)	Materiais	UN	1,000000	74,72	74,72
15.2	Código Banco	Descrição	Tipo	Und	Quant.	Valor Unit	Total
Composição	CP-055 COTAÇÃO	LETRA CADA ACM CONFORME PROJETO (ORÇAMENTO DE ACORDO COM O NOME DA UBS)	ED-	UN	1,000000	121,26	121,26
Insam o	1265 ORSE	Letra em alumínio 25 x 25cm - instalado	Materiais	UN	1,000000	121,26	121,26



MUNICÍPIO DE PERDIGÃO - 2021/2024

Av. Santa Rita, nº: 150, Bairro: Centro - Perdigoão/MG - CNPJ: 18.301.051/0001-19

Tel.: (37) 3287-1030, e-mail: licitacao@perdigao.mg.gov.br

17.1.8	Código Banco	Descrição	Tipo	Und	Quant.	Valor Unit	Total
Composição	CP-052 COTAÇÃO	REVESTIMENTO EM MDF - Conforme projeto	PARE - PAREDES/PAINÉIS	UN	1,0000000	138,72	539,62
Insuno	0524 ORSE	Revestimento com placa MDF 6mm revestido com chapão em 10 milca Almo rd ref.: L112 ou similar - Rev 01	Metalst	M2	3,2900000	138,72	539,62

Composições Auxiliares

Composição	Código Banco	Descrição	Tipo	Und	Quant.	Valor Unit	Total
CP-016 COMPOSIÇÃO		FORNECIMENTO E ASSENTAMENTO DE TUBO PVC RÍGIDO SOLDÁVEL, ÁGUA FRIA, DN 50 MM (1 1/2"), INCLUSIVE CONEXÕES	ED-	M	1,0000000		39,64
Composição Auxiliar	ED-50363 SETOP	AJUDANTE DE BOMBEIRO/ENCARREGADOR COM ENCARGOS COMPLEMENTARES	ED-	H	0,3333333	19,07	6,36
Composição Auxiliar	ED-50374 SETOP	BOMBEIRO/ENCARREGADOR COM ENCARGOS COMPLEMENTARES	ED-	H	0,3333333	23,69	7,90
Insuno	MATED-11613 SETOP	ADESIVO PARA TUBO DE PVC RÍGIDO	Metalst	Kg	0,0050000	89,93	0,04
Insuno	MATED-11262 SETOP	ESTOPA DE ALGODÃO	Metalst	Kg	0,0033333	21,06	0,07
Insuno	MATED-8936 SETOP	LIXA D'ÁGUA EM FOLHA (GRÃO: 100) DIMENSÃO: 225X275 MM)	Metalst	UN	0,0033333	2,09	0,07
Insuno	MATED-11939 SETOP	SOLUÇÃO LIMPADORA PARA PVC RÍGIDO	Metalst	UN	0,0003000	69,48	0,02
Insuno	MATED-11800 SETOP	TUBO SOLDÁVEL DE PVC MARRON PARA ÁGUA FRIA (DIÂMETRO DA SEÇÃO: 50 MM)	Metalst	M	1,1800000	21,90	25,19

Composição	Código Banco	Descrição	Tipo	Und	Quant.	Valor Unit	Total
CP-014 COMPOSIÇÃO		FORNECIMENTO E ASSENTAMENTO DE TUBO PVC RÍGIDO SOLDÁVEL, ÁGUA FRIA, DN 25 MM (3/4"), INCLUSIVE CONEXÕES	ED-	M	1,0000000		22,00
Composição Auxiliar	ED-50363 SETOP	AJUDANTE DE BOMBEIRO/ENCARREGADOR COM ENCARGOS COMPLEMENTARES	ED-	H	0,3780864	19,07	7,17
Composição Auxiliar	ED-50374 SETOP	BOMBEIRO/ENCARREGADOR COM ENCARGOS COMPLEMENTARES	ED-	H	0,3780864	23,69	8,91
Insuno	MATED-11613 SETOP	ADESIVO PARA TUBO DE PVC RÍGIDO	Metalst	Kg	0,0007000	89,93	0,06
Insuno	MATED-11262 SETOP	ESTOPA DE ALGODÃO	Metalst	Kg	0,0033333	21,06	0,07
Insuno	MATED-8936 SETOP	LIXA D'ÁGUA EM FOLHA (GRÃO: 100) DIMENSÃO: 225X275 MM)	Metalst	UN	0,0033333	2,09	0,07
Insuno	MATED-11939 SETOP	SOLUÇÃO LIMPADORA PARA PVC RÍGIDO	Metalst	UN	0,0003000	69,48	0,02
Insuno	9965 SINAPI	TUBO PVC, SOLDÁVEL, DE 25 MM, ÁGUA FRIA (NBR-9648)	Metalst	M	1,1800000	4,96	5,69

JULIANA MACIEL MARINHO
 Assinado de forma digital por JULIANA MACIEL MARINHO
 VECCI:11609392680
 Dados: 2023.06.28 13:56:21 -03'00'

Juliana Maciel Marinho Viced
 Engenheira Civil, CREB 20225960
 JULIANO LACERDA LINO
 LINO:03458276
 602

Juliano Lacerda Lino
 Prefeito Municipal



MUNICÍPIO DE PERDIGÃO - 2021/2024

Av. Santa Rita, nº: 150, Bairro: Centro - Perdigoão/MG - CNPJ: 18.301.051/0001-19

Tel.: (37) 3287-1030, e-mail: licitacao@perdigao.mg.gov.br

Composição FDE - 08.16.094

08.16.094
BR-06 CHUVEIRO ACESSIVEL
04/2022
São Paulo
Loucas
CJ

2.605,11

2.605,11

Valor sem Desoneração

Valor com Desoneração

	codigo	Descrição	Tipo	Unidade	Valor sem Desoneração	Valor com Desoneração	Coefficiente	Valor sem Desoneração	Valor com Desoneração
I	1.01.18	ENCANADOR	Mão de Obra	H	20,52	20,52	0,7	14,36	14,36
I	1.01.19	AJUDANTE DE ENCANADOR	Mão de Obra	H	16,76	16,76	0,7	11,73	11,73
I	1.01.39	PEDREIRO	Mão de Obra	H	20,63	20,63	0,7	14,44	14,44
I	1.01.46	SERVENTE	Mão de Obra	H	16,76	16,76	0,7	11,73	11,73
		BARRA APOIO 70CM							
I	3.14.01	AÇO INOX ESCOVADO D=30/35MM C/FLANGE	Material	UN	315,66	315,66	1,00	315,66	315,66
		BARRA APOIO ANGULAR 70X70CM							
I	3.14.02	AÇO INOX ESCOVADO D=30/35MM C/FLANGE	Material	UN	569,51	569,51	1,00	569,51	569,51
		BANCO ARTICULADO 70X45CM ALUMINIO CANTO ARREDONDADO PINTURA EPOXI BRANCA							
I	3.14.21	BANCO ARTICULADO 70X45CM ALUMINIO CANTO ARREDONDADO PINTURA EPOXI BRANCA	Material	UN	787,81	787,81	1,00	787,81	787,81

**MUNICÍPIO DE PERDIGÃO - 2021/2024**

Av. Santa Rita, nº: 150, Bairro: Centro - Perdigoão/MG - CNPJ: 18.301.051/0001-19

Tel.: (37) 3287-1030, e-mail: licitacao@perdigao.mg.gov.br

I	6.61.03	BASE MISTURADOR DE CHUVEIROS DE EMBUTIR CHUVEIRO	Material	UN	160,39	160,39	1,00	160,39	160,39
I	6.61.11	C/DESVIADOR E DUCHA MANUAL EM LATÃO CROMADO DN 15MM	Material	CJ	565,40	565,40	1,00	565,40	565,40
I	6.61.21	VOLANTE TIPO ALAVANCA ACABAMENTO LATÃO CROMADO	Material	UN	76,93	76,93	2,00	153,86	153,86
I	6.95.52	FITA VEDANTE PARA ROSCA ROLO 3/4" X 50 M	Material	UN	10,54	10,54	0,02	0,21	0,21

**JULIANA
MACIEL
MARINHO**

Assinado de forma
digital por JULIANA
MACIEL MARINHO
VECCI:1160939268

**VECCI:11609
392680**

Dados: 2023.06.28
13:55:55 -03'00'